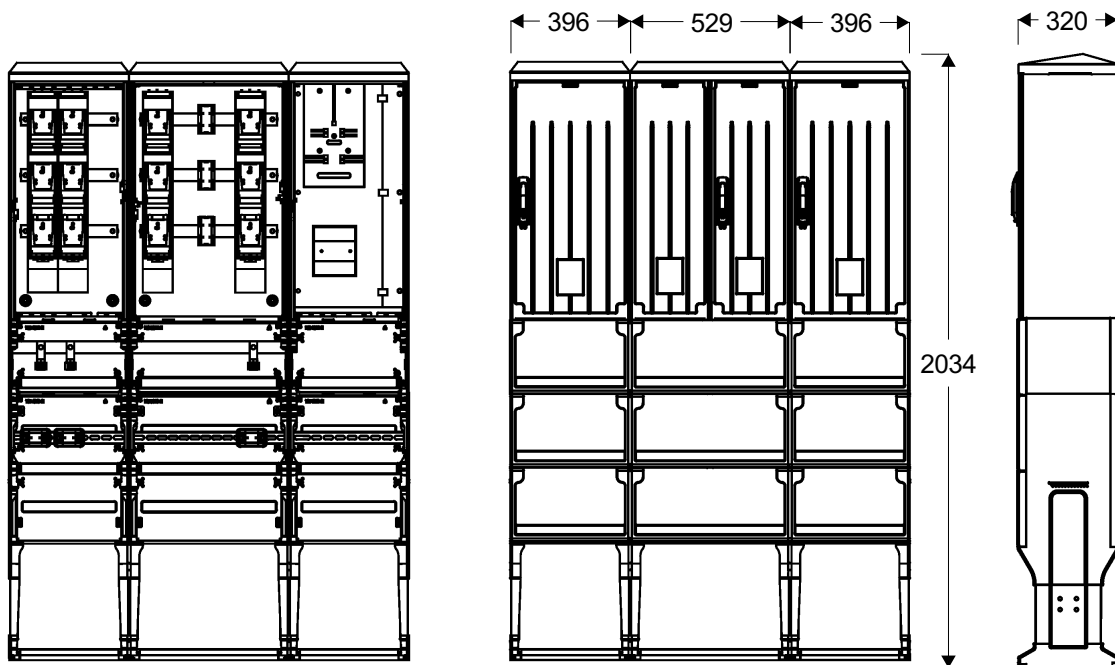


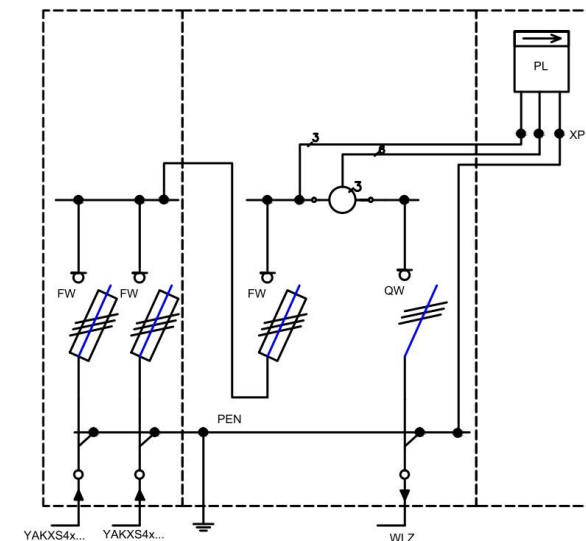
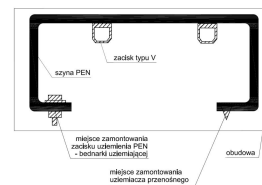


Widok złącza



Schemat elektryczny

Szyna PEN



**Opis techniczny:**

- 1. KSZi 40x80+KK+KF sk. .... 2szt.
- 2. KSZi 53x80-2+KK+KF sk. .... 1szt.
- 3. Tablica licznikowa T/3F ..... 1szt.
- 4. Płyta montażowa uchylna ..... 1szt.
- 5. V-klema 35-240mm z łyżką ..... 3szt.
- 6. Kątownik perforowany DKP 40 ..... 2szt.
- 7. Uchwyt kablowy ..... 4szt.
- 8. Szyna zerowa 53/40x5 - bez otworów ..... 1szt.
- 9. Szyna zerowa 40/40x5 - bez otworów ..... 1szt.
- 10. Szyna 40/40x5 bez otworów ..... 3szt.
- 11. Szyna 53/40x5 bez otworów ..... 3szt.
- 12. Rozłącznik bezpiecznikowy listwowy ..... 4szt.
- 13. Przekładnik prądowy CT1 E05 ..... 3szt.
- 14. Listwa kontrolno-pomiarowa LP ..... 1szt.
- 15. łyżka na szynę pod zacisk V ..... 3szt.
- 16. Kątownik perforowany DKP 53 ..... 1szt.

**Zakład Usługowo Produkcyjny Emiter Sp. z o.o.**  
**Stanisław Bieda Piotr Lis**  
 ul.Skrudlak 3, 34-600 Limanowa  
 tel./fax. 18 3370090/183370091  
 e-mail: info@emiter.com



- PL - licznik energii
- FL - zabezpieczenie kabla magistralnego - rozłącznik bezpiecznikowy listwowy '2" 400A z zaciskami typu "V"
- FW - zabezpieczenie WLZ - rozłącznik bezpiecznikowy listwowy wielkości "2" 400A z zaciskami typu "V"
- QW - rozłącznik bezp[ezpiecznikowy listwowy wielkości "2" 400A z zaciskami typu V i kompletem zwieraczy
- TP - przekładnik prądowy z szyną .../5A kl. 0,2s lub 0,2, FS5
- XP - listwa kontrolno -pomiarowa zgodna ze standardem Tauron Dystrybucja S.A. plombowana.
- PEN - szyna PEN z zaciskami typu "V" do podłączenia kabli magistralnych

Podstawowe dane techniczne:		Zgodność z normami:	Informacje techniczne
In część pomiarowa max:	160 A	-PN-EN IEC 61439-1;	Obudowa:poliester(wzm oceniony włóknem szklanym)-karbowana. Konstrukcja modułowa umożliwia wymianę uszkodzonych elementów.Obudowa odporna na uderzenia mechaniczne,wysołą temperaturę,promieniowanie UV, czynniki atmosf. Fundamenty:wykonany z tego samego tworzywa co obudowa;element oddzielny konstrukcyjnie;trwałe określenie poziomu zagłębienia w gruncie; Zamek: zapewnia trzy punktowe zamknięcie drzwi; przystosowany do wkładki Master Key; wyposaony w uchwyt na kłódkę; Wentylacja - grawitacyjna; Kieszne na dokumentację złącza; Tabliczka ostrzegawcza naniesiona w sposób trwały, trudno usuwalna,zapewniająca czytelność zapewniająca utrzymanie stopnia ochrony IP 44 oraz II klasy ochronności Uchwyty kablowe do mocowania kabli zamontowane w części fundamentowej. Ciężna zamka wykonana z drutu stalowego ocynkowanego odpornego na korozję. Szyny fazowe wykonane z "Cu" na całość szerokość obudowy zamocowane za pomocą co najmniej 2 izolatorów wsporczych lub poprzez wsporniki izolacyjne. Szyna ochronno neutralna PEN wykonana z "Al" - wyprofilowana,ze śrubami M12 i zaciskami i typu.V-klema.
In część złączowa max:	400A/630A	-PN-EN 61439-5;	
Napięcie znamionowe:	230/400 V	-PN-E 05163:2002;	
Napięcie znamionowe izolacji:	500/690 V	-PN-EN 60529:2003;	
Napiecie udarowe wytrz. części złącz./pomiar.:	8/4 kV	-PN-EN 62262:2003;	
Częstotliwość znamionowa:	50~60 Hz	-PN-EN 62208:2011;	
Stopnie ochrony:	IK10, IP 44	-PN-EN 50274:2004;	
Temperatura pracy:	-25~55 C	-PN-EN 60695-11-10	
Icw prąd znam krótkotrwały wytrzy.:	20 kA	-PN-EN 60947-1:2010/A 1:2011	
Ipk prąd znam szczytowy wytrzy.:	40 kA	-PN-EN 60947-3:2009/A 1:2012	
Dopuszczalny czas trwania łuku elekt.:	100 ms	-PN-EN 60269-1:2010/A 1:2012	
Klasa ochronności:	II	-PN-HD 60269-2	
		-PN-EN 60898-1:2007/IS 1:2008	
		-PN-E 90054:1987	
		-PN-EN 61869-1	
		-PN-EN 61869-2	
		-N SEP-E-001	
		-N SEP-E-002	