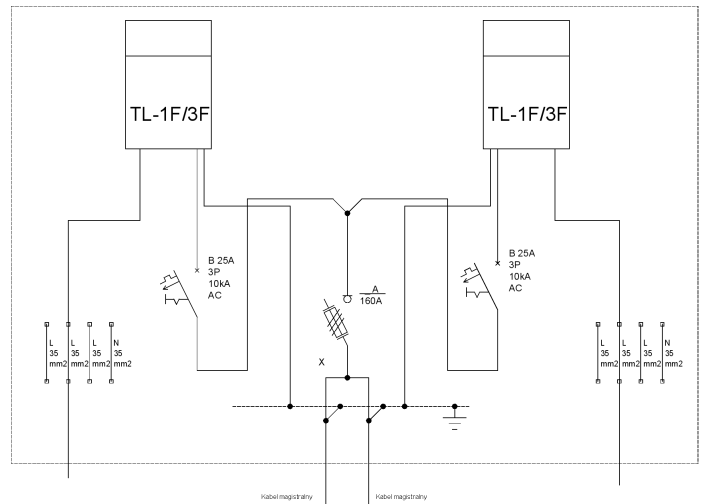


Opis techniczny:

- | | |
|---|--------|
| 1. OSZ 26/40x80+F sk | 1szt. |
| 2. OSZ 26x80+F sk. | 1szt. |
| 3. Rozłącznik bezpiecznikowy listwowy 160A | 1szt. |
| 4. Szyna prądowa Cu | 3szt. |
| 5. Wyłącznik nadprądowy 3-bieg. | 2szt. |
| 6. Zacisk L 35mm ² | 6szt. |
| 7. Zacisk N 35mm ² | 2szt. |
| 8. Obudowa S4 | 2szt. |
| 9. Tablica licznikowa 3F | 2szt. |
| 10. Płyta montażowa 23x76x4 | 2szt. |
| 11. V-klema | 10szt. |
| 12. Szyna PEN Cu 40x5 | 1szt. |
| 13. Kątownik perforowany DKP | 1szt. |
| 14. Uchwyt kablowy PUK45 | 2szt. |



Podstawowe dane techniczne:

- | | |
|--|--------------|
| In część pomiarowa max: | 160 A |
| In część złączowa max: | 400 A |
| Napięcie znamionowe: | 230/400 V |
| Napięcie znamionowe izolacji: | 500/690 V |
| Częstotliwość znamionowa: | 50~60 Hz |
| Stopnie ochrony: | IK 10, IP 44 |
| Temperatura pracy: | -25~55 C |
| Icw prąd znam krótkotrwały wytrzy.: | 20 kA |
| Ipk prąd znam szczytowy wytrzy.: | 40 kA |
| Dopuszczalny czas trwania łuku elekt.: | 100 ms |
| Klasa ochronności: | I/II |

Zgodność z normami:

- PN-EN IEC 61439-1;
- PN-EN 61439-5;
- PN-E 05163:2002;
- PN-EN 60529:2003;
- PN-EN 62262:2003;
- PN-EN 62208:2011;
- PN-EN 50274-1:2004;

Typ:

ZK1b-2P

Nr karty:

13.31.43

