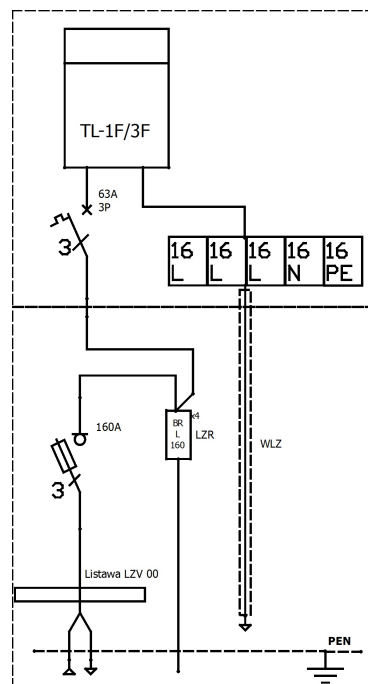
**Opis techniczny:**

1. OSZ 40x80/4+4+F sk.	1szt.
2. Rozłącznik bezpiecznikowy skrzynkowy 160A ...	1szt.
3. Listwa LZV 00	1szt.
4. Odgałęźnik LZR	1szt.
5. Ogranicznik mocy 3P	1szt.
6. Zacisk L 16mm ²	3szt.
7. Zacisk N 16mm ²	1szt.
8. Zacisk PE 16mm ²	1szt.
9. Obudowa S5	2szt.
10. Tablica licznikowa 3F	1szt.
11. Płyta montażowa 36x36x4	1szt.
12. Rura PCV fi 37	1szt.
13. KMS 40	2szt.
14. BMS 40	2szt.
15. Szyna PEN Cu	1szt.
16. V-klema z łyżką	2szt.
17. Uchwyt kablowy PUK	1szt.

**Podstawowe dane techniczne:**

In część pomiarowa max:	63 A
In część złączowa max:	160 A
Napięcie znamionowe:	230/400 V
Napięcie znamionowe izolacji:	500/690 V
Częstotliwość znamionowa:	50~60 Hz
Stopnie ochrony:	IK10, IP 44
Temperatura pracy:	-25~55 C
İcw prąd znam krótkotrwały wytrzy.:	---
İpk prąd znam szczytowy wytrzy.:	---
Dopuszczalny czas trwania łuku elekt.:	100 ms
Klasa ochronności:	II

Zgodność z normami:

-PN-EN 61439-1:2011;
 -PN-EN 61439-5:2011;
 -PN-E 05163:2002;
 -PN-EN 60529:2003;
 -PN-EN 62262:2003;
 -PN-EN 62208:2011;
 -PN-EN 50274-1:2004;

Typ:

ZK1-1TL
 P1-Rs/LZV/LZR/F Energa

Nr karty:

13.31.164

