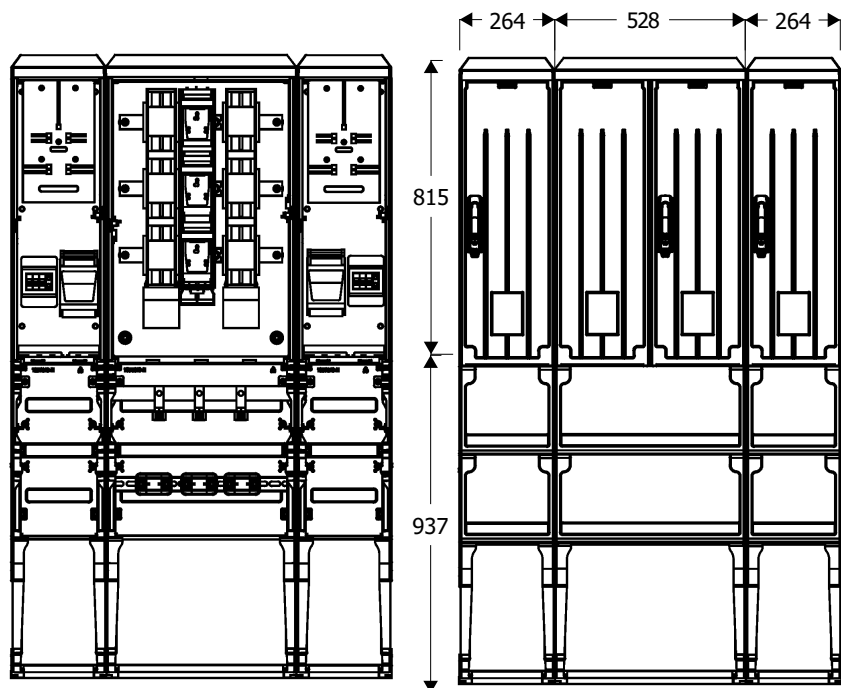
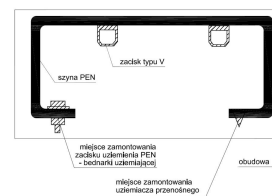
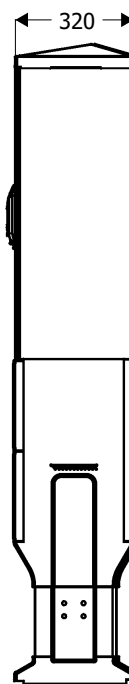




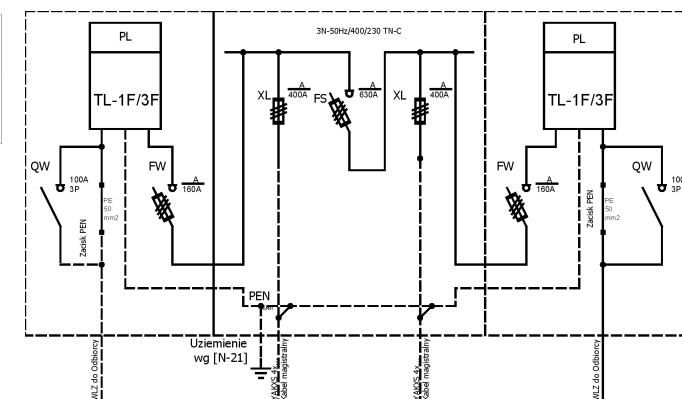
Widok złącza



Szyrna PEN



Schemat elektryczny



- PL - licznik energii
 FS - zabezpieczenie sprzęgła - rozłącznik bezpiecznikowy listwowy '3' 630A z bocznym wyprowadzeniem odpływu
 FW- zabezpieczenie WLZ - rozłącznik bezpiecznikowy skrzynkowy wielkości "00" 160A przystosowany do plombowania
 QW - rozłącznik 3F + zacisk PEN 100A zabudowany w obudowie izolacyjnej przystosowanej do plombowania z dostępem dla Odbiorcy dźwignią załącz/wyłacz.
 XL - podstawa bezpiecznikowa listwowa wielkości '2' 400A z zaciskami typu'V' i kompletem zwieraczy
 PEN - szyna PEN z zaciskami typu "V" do podłączenia kabli magistralnych

Opis techniczny:

1. KSZ 26x80+KF sk. 2szt.
2. KSZI 53x80-2+KF sk. 1szt.
3. Szyrna prądowa CU 3szt.
4. Szyrna PEN Al 1szt.
5. Płyta montażowa 23x76x4 ... 2szt.
6. V-klema 35-240mm z łyżką ... 3szt.
7. Uchwyt kablowy 3szt.
8. Obudowa S4 2szt.
9. Kątownik perforowany DKP 53 1szt.
10. Zacisk PE 50mm² 2szt.
11. Tablica licznikowa T/3F 2szt.

Zakład Usługowo Produkcyjny Emiter Sp. z o.o.
 Stanisław Bieda Piotr Lis
 ul. Skrudlak 3, 34-600 Limanowa
 tel./fax. 18 3370090/183370091
 e-mail: info@emiter.com

**Podstawowe dane techniczne:**

In część pomiarowa max:	160 A
In część złączowa max:	400A/630A
Napięcie znamionowe:	230/400 V
Napięcie znamionowe izolacji:	500/690 V
Napięcie udarowe wytrż. części złącz./pomiar.:	8/4 kV
Częstotliwość znamionowa:	50~60 Hz
Stopnie ochrony:	IK10, IP 44
Temperatura pracy:	-25~55 C
Icw prąd znam krótkotrwały wytrży.:	20 kA
Ipk prąd znam szczytowy wytrży.:	40 kA
Dopuszczalny czas trwania łuku elekt.:	100 ms
Klasa ochronności:	II

Zgodność z normami:

-PN-EN IEC 61439-1;
 -PN-EN 61439-5;
 -PN-E 05163:2002;
 -PN-EN 60529:2003;
 -PN-EN 62262:2003;
 -PN-EN 62208:2011;
 -PN-EN 50274:2004;
 -PN-EN 60695-11-10
 -PN-EN 60947-1:2010/A 1:2011
 -PN-EN 60947-3:2009/A 1:2012
 -PN-EN 60269-1:2010/A 1:2012
 -PN-HD 60269-2
 -PN-EN 60898-1:2007/IS 1:2008
 -PN-E 90054:1987
 -PN-EN 61869-1
 -PN-EN 61869-2
 -N SEP-E-001
 -N SEP-E-002

Informacje techniczne

Obudowa: poliester (wzmocniony włóknem szklanym) - karbowana. Konstrukcja modułowa umożliwia wymianę uszkodzonych elementów. Obudowa odporna na uderzenia mechaniczne, wysoką temperaturę, promieniowanie UV, czynniki atmosf. Fundamenty: wykonane z tego samego tworzywa co obudowa; element oddzielny konstrukcyjnie; trwałe określenie poziomu zagłębienia w gruncie; Zamek: zapewnia trzy punktowe zamknięcie drzwi; przystosowany do wkładki Master Key; wyposażony w uchwyt na kłódkę; Wentylacja - grawitacyjna; Kieszonki na dokumentację złącza; Tabliczka ostrzegawcza naniesiona w sposób trwały, trudno usuwalna, zapewniająca czytelność zapewniająca utrzymanie stopnia ochrony IP 44 oraz II klasy ochronności Uchwyty kablowe do mocowania kabli zamontowane w części fundamentowej. Ciężna zamka wykonana z drutu stalowego ocynkowanego odpornego na korozję. Szyby fazy wykonane z 'Cu' na całozerokłość obudowy zamocowane za pomocą co najmniej 2 izolatorów wsporczych lub poprzez wsporniki izolacyjne. Szyba ochronno neutralna PEN wykonana z 'Al' - wyprofilowana, ze śrubami M12 i zaciskami typu V-klema.

