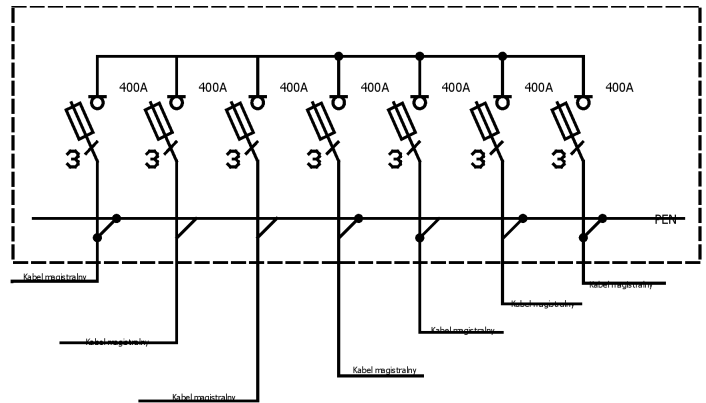


Opis techniczny:

- | | |
|---|-------|
| 1. KSZi 80x80+KF sk. | 1szt. |
| 2. Rozłącznik bezpiecznikowy listwowy 400 A | 7szt. |
| 3. Szyna prądowa Cu | 3szt. |
| 4. Szyna PEN Cu 40x5 | 1szt. |
| 5. V-klema | 8szt. |
| 6. Uchwyt kabla PUK 24 | 2szt. |
| 7. Kątownik perforowany DKP | 1szt. |
| 8. Uchwyt kabla PUK 45 | 4szt. |



Podstawowe dane techniczne:

- | | |
|---|-------------|
| In część pomiarowa max:..... | --- |
| In część złączowa max:..... | 400 A |
| Napięcie znamionowe:..... | 230/400 V |
| Napięcie znamionowe izolacji:..... | 500/690 V |
| Częstotliwość znamionowa:..... | 50~60 Hz |
| Stopnie ochrony:..... | IK10, IP 44 |
| Temperatura pracy:..... | -25~55 C |
| Icw prąd znam krótkotrwały wytrzy.:..... | 20 kA |
| Ipk prąd znam szczytowy wytrzy.:..... | 40 kA |
| Dopuszczalny czas trwania łuku elekt.:..... | 100 ms |
| Klasa ochronności:..... | I/II |

Zgodność z normami:

- PN-EN IEC 61439-1;
- PN-EN 61439-5;
- PN-E 05163:2002;
- PN-EN 60529:2003;
- PN-EN 62262:2003;
- PN-EN 62208:2011;
- PN-EN 50274-1:2004;

Typ:

ZK7

Nr karty:

13.31.57

