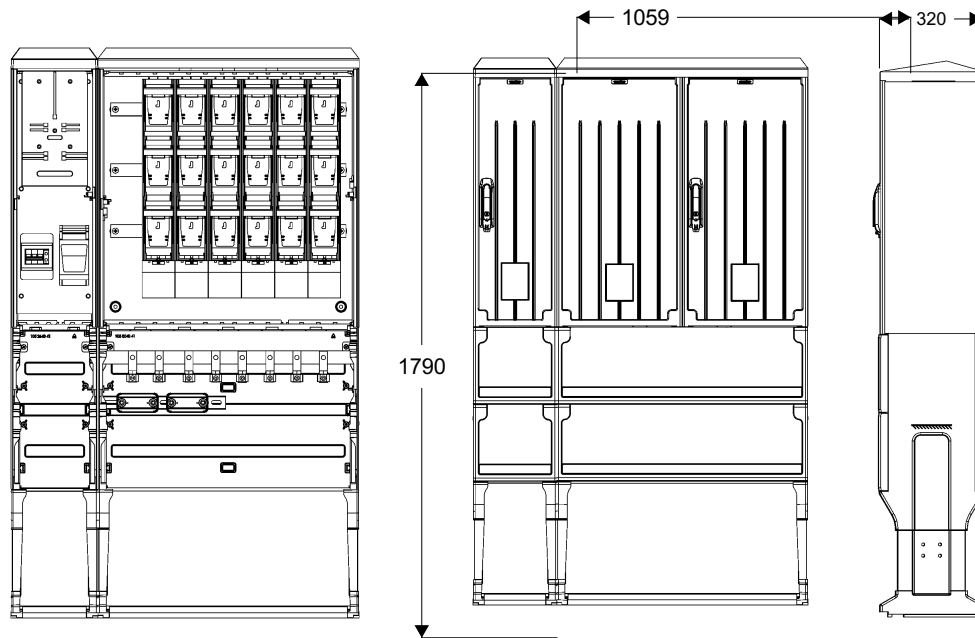
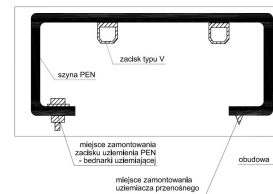




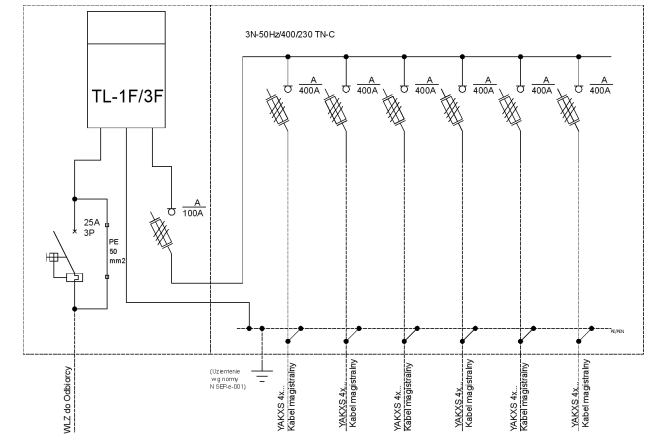
Widok złącza



Szyna PEN



Schemat elektryczny



Opis techniczny:

1. KSZi 80x80+KF sk.	1szt.
2. KSZ 26x80+KF sk.	1szt.
3. Szy na zerowa 80/40x5 - bez otworów - komplet	1szt.
4. Tablica licznikowa T/3F	1szt.
5. Płyta montażowa 23x76x4	1szt.
6. V-klema 35-240mm z tyżką	3szt.
7. Obudowa S4	1szt.
8. Kątownik perforowany DKP 40	1szt.
9. Uchwyt kablowy	1szt.
10. Rozłącznik bezpiecznikowy listwowy V	6szt.

Zakład Usługowo Produkcyjny Emiter Sp. z o.o.
 Stanisław Bieda Piotr Lis
 ul. Skrudlak 3, 34-600 Limanowa
 tel./fax. 18 3370090/183370091
 e-mail: info@emiter.com



PL - licznik energii

FL - zabezpieczenie kabla magistralnego - rozłącznik bezpiecznikowy i listwowy '2" 400A z zaciskami typu 'V"

FW- zabezpieczenie WLZ - rozłącznik bezpiecznikowy i skrzynkowy w wielkości "000" 100A przystosowany do plombowania

QW- rozłącznik 3F+ zacisk PEN 100A w obudowie izolacyjnej z dostępną dzwignią załącz/wyłącz

PEN - szyna PEN z zaciskami typu "V" do podłączenia kabli magistralnych



Podstawowe dane techniczne:	Zgodność z normami:	Informacje techniczne
In część pomiarowa max:	160 A	Obudowa: poliester (wzmocniony włóknem szklanym) - karbowana. Konstrukcja modułowa umożliwia wymianę uszkodzonych elementów. Obudowa odporna na uderzenia mechaniczne, wysoką temperaturę, promieniowanie UV, czynniki atmosferyczne. Fundamenty wykonane z tego samego tworzywa co obudowa; element oddzielny konstrukcyjnie; trwałe określenie poziomu zagłębienia w gruncie; Zamek zapewnia trzypunktowe zamknięcie drzwiczek; przystosowany do wkładki Master Key wyposażony w uchwyt na kłódkę; Wentylacja - grawitacyjna; Kieszeń na dokumentację złącza; Tabliczka ostrzegawcza naniesiona w sposób trwały, trudno usuwalny zapewniający czytelność zapewniająca utrzymanie stopnia ochrony IP 44 oraz II klasy ochronności. Szyby fazowe wykonane z "Cu" na całość szerokość obudowy zamocowane za pomocą co najmniej 2 izolatorów wsporczych lub poprzez wsporniki izolacyjne. Szyna ochronno neutralna na PEN wykonana z "Al" - wyprofilowana, ze śrubami M12 i zaciskami typu V-klema.
In część złączowa max:	400A/630A	
Napięcie znamionowe:	230/400 V	
Napięcie znamionowe izolacji:	500/690 V	
Napięcie udarowe w trybie części złącz./pomiar.:	8/4 kV	
Częstotliwość znamionowa:	50~60 Hz	
Stopień ochrony:	IK10, IP 44	
Temperatura pracy:	-25~55 C	
Iscw prąd znamionowy w trybie:	20 kA	
Ipsc prąd znamionowy w trybie:	40 kA	
Dopuszczalny czas trwania łuku elekt.:	100 ms	
Klasa ochronności:	II	