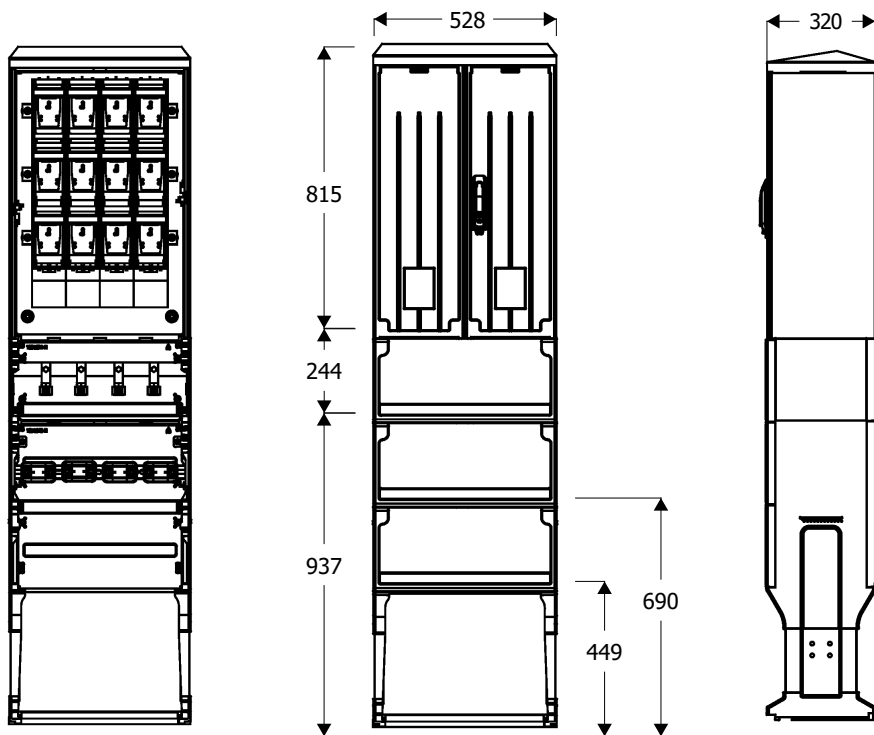
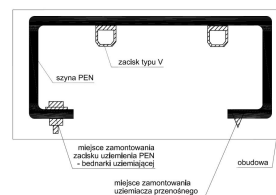




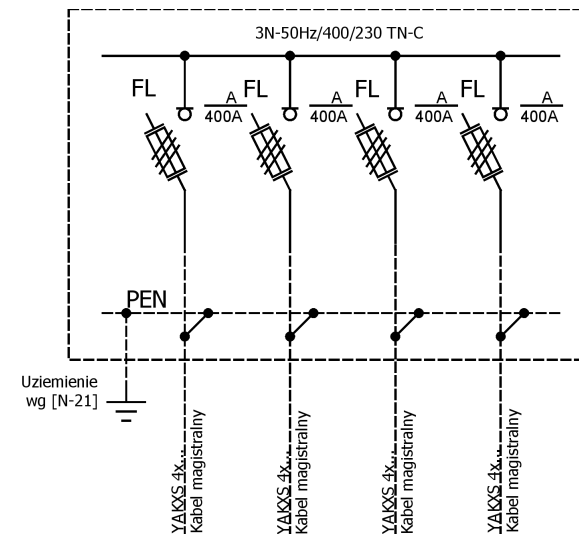
Widok złącza



Szyna PEN



Schemat elektryczny



FL - zabezpieczenie kabla magistralnego - rozłącznik bezpiecznikowy listwowy '2" 400A z zaciskami typu "V"

PEN - szyna PEN z zaciskami typu "V" do podłączenia kabli magistralnych

**Opis techniczny:**

- | | |
|----------------------------------|-------|
| 1. KSZi 53x80-2+KK+KF sk. | 1szt. |
| 2. Szyna prądowa CU | 3szt. |
| 3. SzynaPEN Al | 1szt. |
| 4. V-klema 35-240mm z łyżką | 4szt. |
| 5. Kątownik perforowany DKP 53 | 1szt. |
| 6. Uchwyt kablowy | 4szt. |

Zakład Usługowo Produkcyjny Emiter Sp. z o.o.
Stanisław Bieda Piotr Lis
ul. Skrudlak 3, 34-600 Limanowa
tel./fax. 18 3370090/183370091
e-mail: info@emiter.com

**Podstawowe dane techniczne:**

| | |
|--|-------------|
| In część pomiarowa max: | --- A |
| In część złączowa max: | 400A/630A |
| Napięcie znamionowe: | 230/400 V |
| Napięcie znamionowe izolacji: | 500/690 V |
| Napięcie udarowe wytrż. części złącz./pomiar.: | 8/4 kV |
| Częstotliwość znamionowa: | 50~60 Hz |
| Stopnie ochrony: | IK10, IP 44 |
| Temperatura pracy: | -25~55 C |
| İcw prąd znam krótkotrwały wytrzy.: | 20 kA |
| İpk prąd znam szczytowy wytrzy.: | 40 kA |
| Dopuszczalny czas trwania łuku elekt.: | 100 ms |
| Klasa ochronności: | II |

Zgodność z normami:

-PN-EN IEC 61439-1;
-PN-EN 61439-5;
-PN-E 05163:2002;
-PN-EN 60529:2003;
-PN-EN 62262:2003;
-PN-EN 62208:2011;
-PN-EN 50274:2004;
-PN-EN 60695-11-10
-PN-EN 60947-1:2010/A 1:2011
-PN-EN 60947-3:2009/A 1:2012
-PN-EN 60269-1:2010/A 1:2012
-PN-HD 60269-2
-PN-EN 60898-1:2007/IS 1:2008
-PN-E 90054:1987
-PN-EN 61869-1
-PN-EN 61869-2
-N SEP-E-001
-N SEP-E-002

Informacje techniczne

Obudowa: poliester (wzmocniony włóknem szklanym) - karbowana. Konstrukcja modułowa umożliwia wymianę uszkodzonych elementów. Obudowa odporna na uderzenia mechaniczne, wysoką temperaturę, promieniowanie UV, czynniki atmosf. Fundamenty: wykonane z tego samego tworzywa co obudowa; element oddzielny konstrukcyjnie; trwałe określenie poziomu zagłębienia w gruncie; Zamek: zapewnia trzy punktowe zamknięcie drzwiczek; przystosowany do wkładki Master Key; wyposażony w uchwyt na kłódkę; Wentylacja - grawitacyjna; Kieszon na dokumentację złącza; Tabliczka ostrzegawcza naniesiona w sposób trwały, trudno usuwalny, zapewniający czytelność zapewniająca utrzymanie stopnia ochrony IP 44 oraz II klasy ochronności Uchwyty kablowe do mocowania kabli zamontowane w części fundamentowej. Ciężna zamka wykonana z drutu stalowego ocynkowanego odpornego na korozję. Szyny fazowe wykonane z "Cu" na całozerokłość obudowy zamocowane za pomocą co najmniej 2 izolatorów wsporczych lub poprzez wsporniki izolacyjne. Szyna ochronno neutralna PEN wykonana z "Al" - wyprofilowana, ze śrubami M12 i zaciskami i typu V-klema.