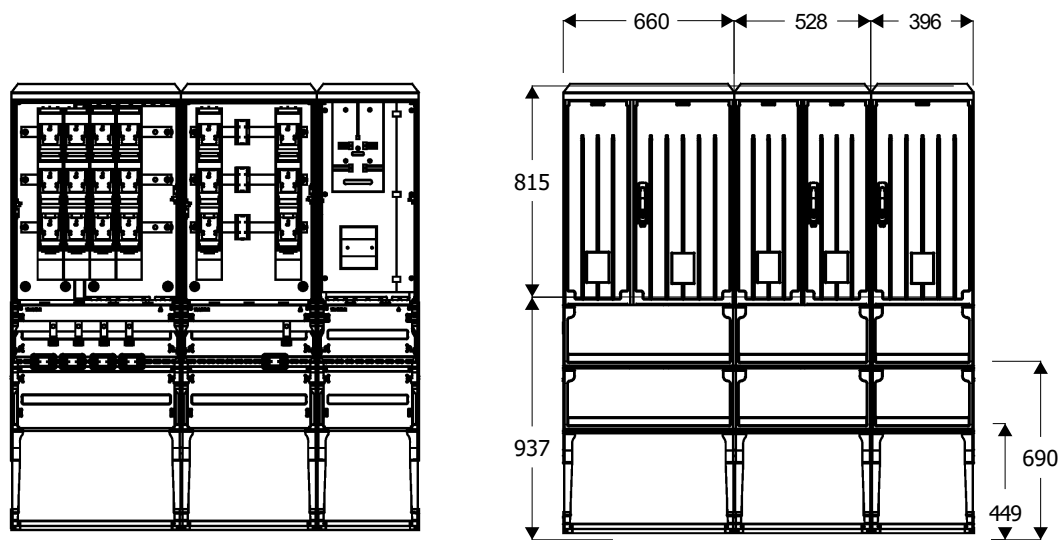
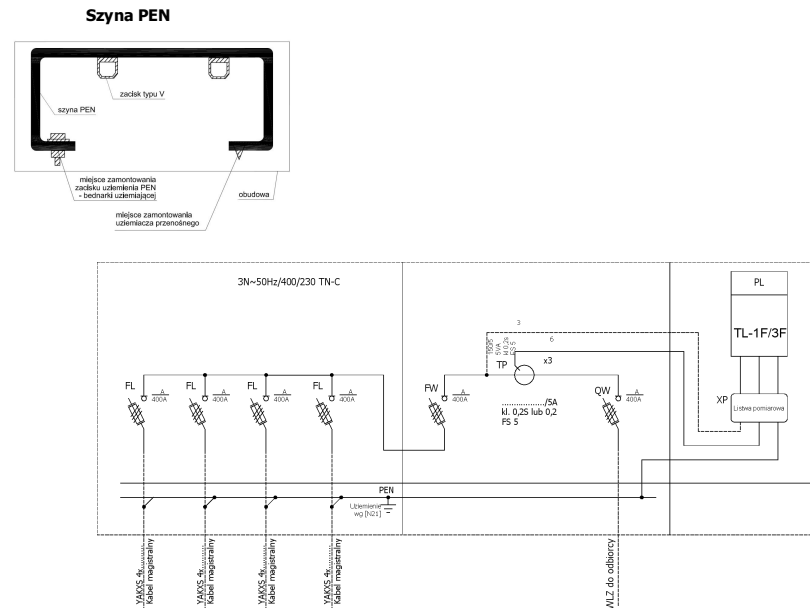




Widok złącza



Schemat elektryczny



- PL - licznik energii
- FL - zabezpieczenie kabla magistralnego - rozłącznik bezpiecznikowy listwowy '2" 400A z zaciskami typu 'V"
- FW - zabezpieczenie WLZ - rozłącznik bezpiecznikowy listwowy wielkości "2" 400A z zaciskami typu "V"
- QW - rozłącznik bezpiecznikowy listwowy wielkości "2" 400A z zaciskami typu V i kompletem zwieraczy
- TP - przekładnik prądowy z szyną .../5A kl. 0,2s lub 0,2 za zgodą TD S.A., F55
- XP - listwa kontrolno - pomiarowa zgodna ze standardem Tauron Dystrybucja S.A. plombowana.
- PEN - szyna PEN z zaciskami typu "V" do podłączenia kabli magistralnych



Opis techniczny:

1. KSZi 66x80+KF sk. 1 szt.
2. KSZi 53x80-2+KF sk. 1 szt.
3. KSZ 40x80+KF sk. 1 szt.
4. Szyna prądowa CU 3 szt.
5. Płyta montażowa uchylna 1 szt.
6. V-klema 35-240mm z tyżką 5 szt.
7. Kątownik perforowany DKP 40 1 szt.
8. Uchwyt kablowy 5 szt.
9. Tablica licznikowa T/3F 1 szt.

Zakład Usługowo Produkcyjny Emiter Sp. z o.o.
 Stanisław Bieda Piotr Lis
 ul. Skrudlak 3, 34-600 Limanowa
 tel./fax. 18 3370090/183370091
 e-mail: info@emiter.com



Podstawowe dane techniczne:		Zgodność z normami:	Informacje techniczne
In część pomiarowa max:	160 A	-PN-EN IEC 61439-1; -PN-EN 61439-5; -PN-E 05163:2002;	Obudowa: poliester (wzmocniony włóknem szklanym) - karbowana. Konstrukcja modułowa umożliwia wymianę uszkodzonych elementów. Obudowa odporna na uderzenia mechaniczne, wysoła temperaturę, promieniowanie UV, czynniki atmosf. Fundamenty: wykonane z tego samego tworzywa co obudowa; element oddzielny konstrukcyjnie; trwałe określenie poziomu zagłębienia w gruncie; Zamek: zapewnia trzy punktowe zamknięcie drzwi; przystosowany do wkładki Master Key; wyposażony w uchwyt na kłódkę; Wentylacja - grawitacyjna; Kieszonki na dokumentację złącza; Tabliczka ostrzegawcza naniesiona w sposób trwały, trudno usuwalny, zapewniający czytelność zapewniająca utrzymanie stopnia ochrony IP 44 oraz II klasy ochronności Uchwyt kablowy do mocowania kabli zamontowane w części fundamentowej. Ciężna zamka wykonana z drutu stalowego ocynkowanego odpornego na korozję. Szyny fazy wykonane z 'Cu' na całość szerokość obudowy zamocowane za pomocą co najmniej 2 izolatorów wsporczych lub poprzez wsporniki izolacyjne. Szyna ochronno neutralna PEN wykonana z 'Al' - wyprofilowana, ze śrubami M12 i zaciskami typu V-klema.
In część złączowa max:	400A/630A	-PN-EN 60529:2003; -PN-EN 62262:2003; -PN-EN 62208:2011;	
Napięcie znamionowe:	230/400 V	-PN-EN 50274:2004; -PN-EN 60695-11-10	
Napięcie znamionowe izolacji:	500/690 V	-PN-EN 60947-1:2010/A 1:2011 -PN-EN 60947-3:2009/A 1:2012 -PN-EN 60269-1:2010/A 1:2012	
Napięcie udarowe wytrż. części złącz./pomiar.:	8/4 kV	-PN-HD 60269-2	
Częstotliwość znamionowa:	50~60 Hz	-PN-EN 60898-1:2007/IS 1:2008 -PN-E 90054:1987	
Stopnie ochrony:	IK10, IP 44	-PN-EN 61869-1 -PN-EN 61869-2	
Temperatura pracy:	-25~55 C	-N SEP-E-001 -N SEP-E-002	
İcw prąd znam krótkotrwały wytrż.:	20 kA		
İpk prąd znam szczytowy wytrż.:	40 kA		
Dopuszczalny czas trwania łuku elekt.:	100 ms		
Klasa ochronności:	II		