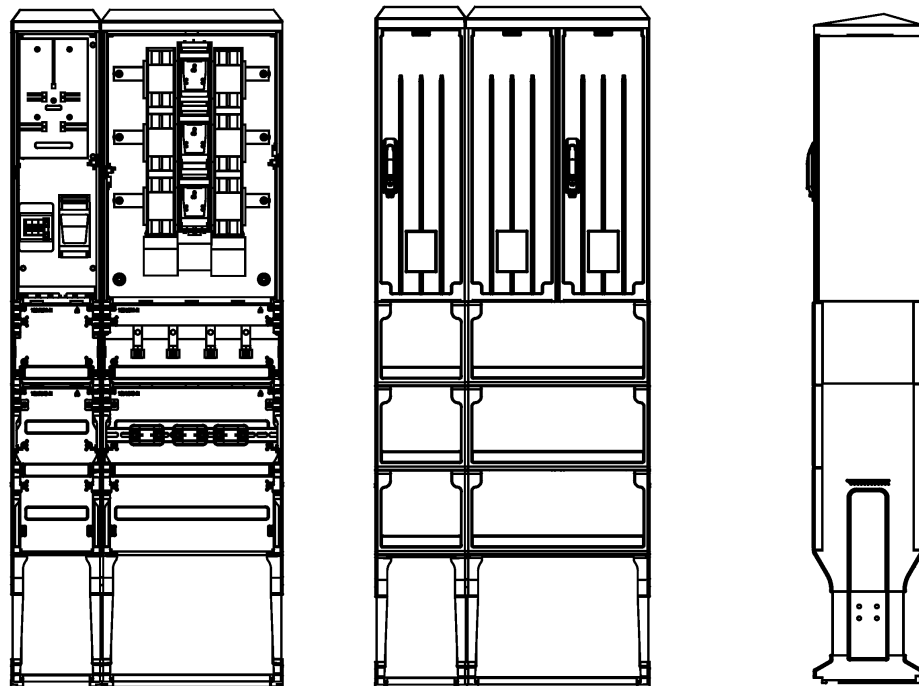
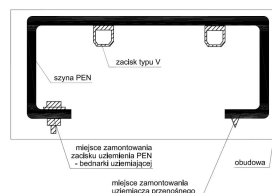




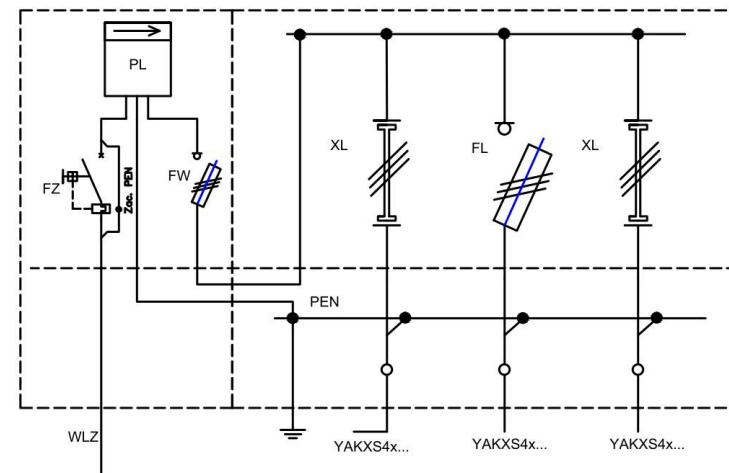
Widok złącza



Szyna PEN



Schemat elektryczny



Opis techniczny:

- 1. KSZ 26x80+KK+KF sk. 1szt.
- 2. KSZi 53x80-2+KK+KF sk. 1szt.
- 3. Szyna PEN AI 1szt.
- 4. Tablica licznikowa T/3F 1szt.
- 5. Płyta montażowa 23x76x4 ... 1szt.
- 6. V-klema 35-240mm z łyżką 4szt.
- 7. Zacisk PE 1szt.
- 8. Obudowa S4 1szt.
- 9. Kątownik perforowany DKP 53 1szt.
- 10. Uchwyt kablowy 3szt.

- PL - licznik energii
- FL - zabezpieczenie kabla magistralnego - rozłącznik bezpiecznikowy listwowy "2" 400A z zaciskami typu "V"
- FW- zabezpieczenie WLZ - rozłącznik bezpiecznikowy skrzynkowy wielkości"000" 100A przystosowany do plombowania
- FZ - zabezpieczenie zalicznikowe - wyłącznik 3F+zacisk PEN wyposażony w człon przeciążeniowy ale bez członu zwarciovego z funkcją ręcznego rozłączenia obwodu w obudowie izolacyjnej przystosowanej do plombowania z dostępną dla Odbiorcy dźwignią załącz-wyłącz.
- XL - podstawa bezpiecznikowa listwowa wielkości "2" 400A z zaciskami typu"V" i kompletem zwieraczy
- PEN - szyna PEN z zaciskami typu "V" do podłączania kabli magistralnych

Zakład Usługowo Produkcyjny Emiter Sp. z o.o.
 Stanisław Bieda Piotr Lis
 ul.Skrudlak 3, 34-600 Limanowa
 tel./fax. 18 3370090/183370091
 e-mail: info@emiter.com



Podstawowe dane techniczne:		Zgodność z normami:	Informacje techniczne
In część pomiarowa max:	160 A	-PN-EN IEC 61439-1;	Obudowa:poliester(wzm oceniony włóknem szklanym)-karbowana. Konstrukcja modułowa umożliwia wyeliminowanie uszkodzonych elementów.Obudowa odporna na uderzenia mechaniczne,wysoką temperaturę,promieniowanie UV, czynniki atmosf. Fundamenty:wykonany z tego samego tworzywa co obudowa;element oddzielny konstrukcyjnie;trwałe określenie poziomu zagłębienia w gruncie; Zamek:zapewnia trzy punktowe zamknięcie drzwiczek; przystosowany do wkładki Master Key;wyposażony w uchwyt na kłódkę; Wentylacja - grawitacyjna; Kieszka na dokumentację złącza; Tabliczka ostrzegawcza naniesiona w sposób trwały, trudno usuwalna,zapewniająca czytelność zapewniająca utrzymanie stopnia ochrony IP 44 oraz II klasy ochronności Uchwyty kablowe do mocowania kabli zamontowane w części fundamentowej. Ciężna zamka wykonana z drutu stalowego ocynkowanego odpornego na korozję. Szyby fazowe wykonane z "Cu" na całszerekość obudowy zamocowane za pomocą co najmniej 2 izolatorów wsporczych lub poprzez wsporniki izolacyjne. Szyba ochronno neutralna PEN wykonana z "Al" - wyprofilowana,ze śrubami M12 i zaciskami i typu.V-klema.
In część złączowa max:	400A/630A	-PN-EN 61439-5;	
Napięcie znamionowe:	230/400 V	-PN-E 05163:2002;	
Napięcie znamionowe izolacji:	500/690 V	-PN-EN 60529:2003;	
Napięcie udarowe wytrż. części złącz./pomiar.:	8/4 kV	-PN-EN 62262:2003;	
Częstotliwość znamionowa:	50~60 Hz	-PN-EN 62208:2011;	
Stopnie ochrony:	IK10, IP 44	-PN-EN 50274:2004;	
Temperatura pracy:	-25~55 C	-PN-EN 60695-11-10	
Icw prąd znam krótkotrwały wytrzy.:	20 kA	-PN-EN 60947-1:2010/A 1:2011	
Ipk prąd znam szczytowy wytrzy.:	40 kA	-PN-EN 60947-3:2009/A 1:2012	
Dopuszczalny czas trwania łuku elekt.:	100 ms	-PN-EN 60269-1:2010/A 1:2012	
Klasa ochronności:	II	-PN-HD 60269-2	
		-PN-EN 60898-1:2007/IS 1:2008	
		-PN-E 90054:1987	
		-PN-EN 61869-1	
		-PN-EN 61869-2	
		-N SEP-E-001	
		-N SEP-E-002	