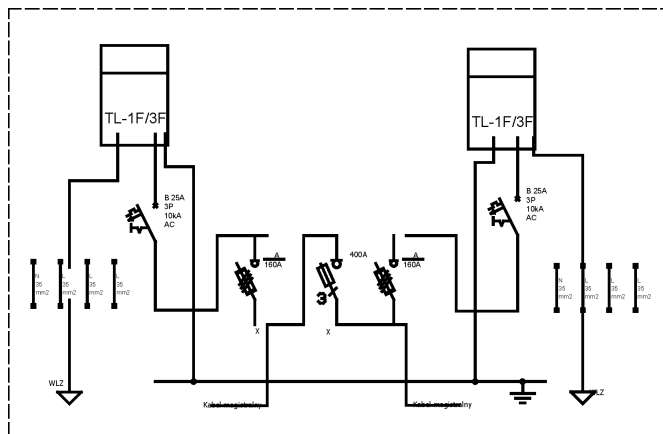


Opis techniczny:

- 1. OSZ 26x80+F sk. 2szt.
- 2. KSZi 40x80+KF sk. 1szt.
- 3. Rozłącznik bezpiecznikowy listwowy 400A 1szt.
- 4. Rozłącznik bezpiecznikowy listwowy 160A 2szt.
- 5. Szyna prądowa Cu 3szt.
- 6. Wyłącznik nadprądowy 3-bieg. 2szt.
- 7. Zacisk L 35mm² 6szt.
- 8. Zacisk N 35mm² 2szt.
- 9. Obudowa S4 2szt.
- 10. Tablica licznikowa 3F 2szt.
- 11. V-klema 10szt.
- 12. Szyna PEN Cu 40x5 1szt.
- 13. Kątownik perforowany DKP 1szt.
- 14. Uchwyt kabla PUK 24 2szt.
- 15. Uchwyt kabla PUK 240 1szt.



Wygenerowano przy pomocy programu EDS2 -- <http://eds.emiter.com/>

Podstawowe dane techniczne:

- In część pomiarowa max:..... 160 A
- In część złączowa max:..... 400 A
- Napięcie znamionowe:..... 230/400 V
- Napięcie znamionowe izolacji:..... 500/690 V
- Częstotliwość znamionowa:..... 50~60 Hz
- Stopnie ochrony:..... IK10, IP 44
- Temperatura pracy:..... -25~55 C
- I_{cw} prąd znam krótkotrwały wytrzy.:..... 20 kA
- I_{pk} prąd znam szczytowy wytrzy.:..... 40 kA
- Dopuszczalny czas trwania łuku elekt.:..... 100 ms
- Klasa ochronności:..... I/II

Zgodność z normami:	Typ:	Nr karty:
-PN-EN IEC 61439-1; -PN-EN 61439-5; -PN-E 05163:2002; -PN-EN 60529:2003; -PN-EN 62262:2003; -PN-EN 62208:2011; -PN-EN 50274-1:2004;	ZK3b-2P	13.31.55