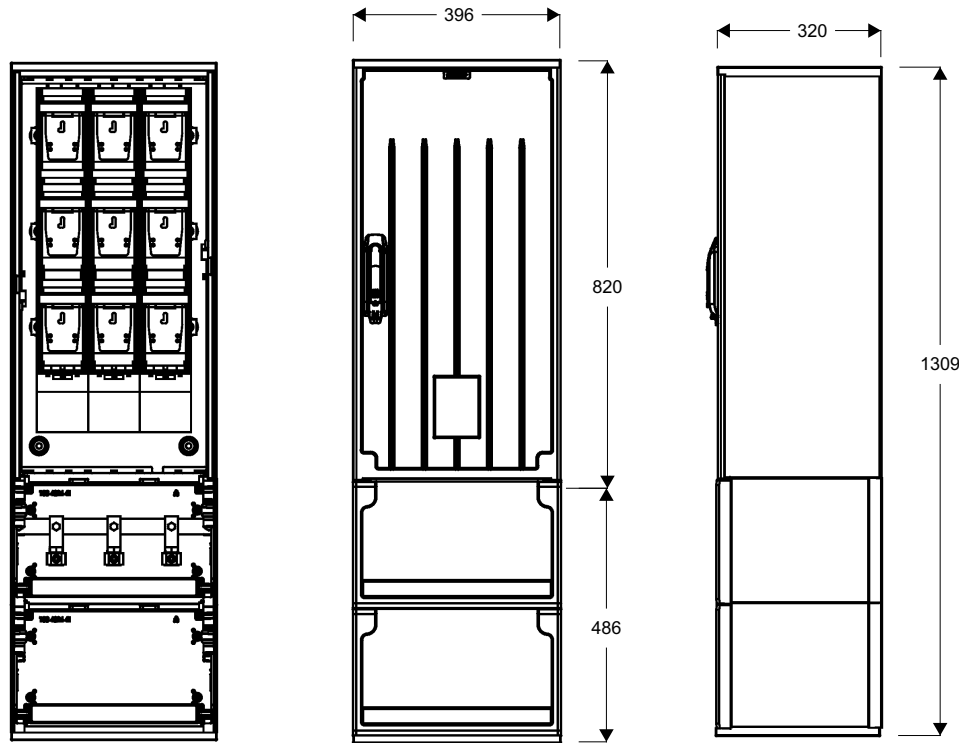




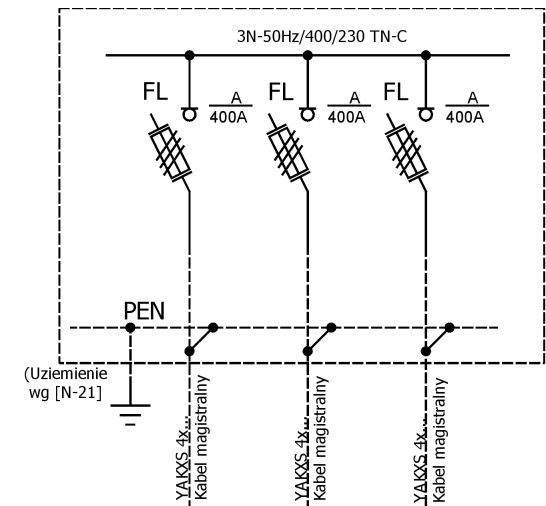
Widok złącza



Szyna PEN



Schemat elektryczny



FL - zabezpieczenie kabla magistralnego - rozłącznik bezpiecznikowy listwowy '2" 400A z zaciskami typu "V"
 PEN - szyna PEN z zaciskami typu "V" dla przyłączenia kabli magistralnych



Opis techniczny:

- | | |
|---|-------|
| 1. KSZi/BP 40x80 pł. | 1szt. |
| 2. Rozłącznik bezpiecznikowy listwowy 400 A | 3szt. |
| 3. V-klema 35-240 mm z łyżką | 3szt. |
| 4. Szyna PEN AL | 1szt. |
| 5. Szyna prądowa Cu | 3szt. |

Zakład Usługowo Produkcyjny Emiter Sp. z o.o.
 Stanisław Bieda Piotr Lis
 ul. Skrudlak 3, 34-600 Limanowa
 tel./fax. 18 3370090/183370091
 e-mail: info@emiter.com



Podstawowe dane techniczne:

In część pomiarowa max:	--- A
In część złączowa max:	400A/630A
Napięcie znamionowe:	230/400 V
Napięcie znamionowe izolacji:	500/690 V
Napięcie udarowe wytrż. części złącz./pomiar.:	8/4 kV
Częstotliwość znamionowa:	50~60 Hz
Stopnie ochrony:	IK10, IP 44
Temperatura pracy:	-25~55 C
Icw prąd znam krótkotrwały wytrzy.:	20 kA
Ipk prąd znam szczytowy wytrzy.:	40 kA
Dopuszczalny czas trwania łuku elekt.:	100 ms
Klasa ochronności:	II

Zgodność z normami:

-PN-EN IEC 61439-1;
 -PN-EN 61439-5;
 -PN-E 05163:2002;
 -PN-EN 60529:2003;
 -PN-EN 62262:2003;
 -PN-EN 62208:2011;
 -PN-EN 50274:2004;
 -PN-EN 60695-11-10
 -PN-EN 60947-1:2010/A 1:2011
 -PN-EN 60947-3:2009/A 1:2012
 -PN-EN 60269-1:2010/A 1:2012
 -PN-HD 60269-2
 -PN-EN 60898-1:2007/IS 1:2008
 -PN-E 90054:1987
 -PN-EN 61869-1
 -PN-EN 61869-2
 -N SEP-E-001
 -N SEP-E-002

Informacje techniczne

Obudowa: poliester (wzmocniony włóknem szklanym) - karbowana. Konstrukcja modułowa umożliwia wymianę uszkodzonych elementów. Obudowa odporna na uderzenia mechaniczne, wysoką temperaturę, promieniowanie UV, czynniki atmosf. Fundamenty: wykonane z tego samego tworzywa co obudowa; element oddzielny konstrukcyjnie; trwałe określenie poziomu zagłębienia w gruncie; Zamek: zapewnia trzy punktowe zamknięcie drzwi; przystosowany do wkładki Master Key; wyposażony w uchwyt na kłódkę; Wentylacja - grawitacyjna; Kieszki na dokumentację złącza; Tabliczka ostrzegawcza naniesiona w sposób trwały, trudno usuwalny, zapewniający czytelność zapewniająca utrzymanie stopnia ochrony IP 44 oraz II klasy ochronności Uchwyty kablowe do mocowania kabli zamontowane w części fundamentowej. Ciężna zamka wykonana z drutu stalowego ocynkowanego odpornego na korozję. Szyny fazy wykonane z 'Cu' na całą szerokość obudowy zamocowane za pomocą co najmniej 2 izolatorów wsporczych lub poprzez wsporniki izolacyjne. Szyna ochronno neutralna PEN wykonana z 'Al' - wyprofilowana, ze śrubami M12 i zaciskami typu V-klema.