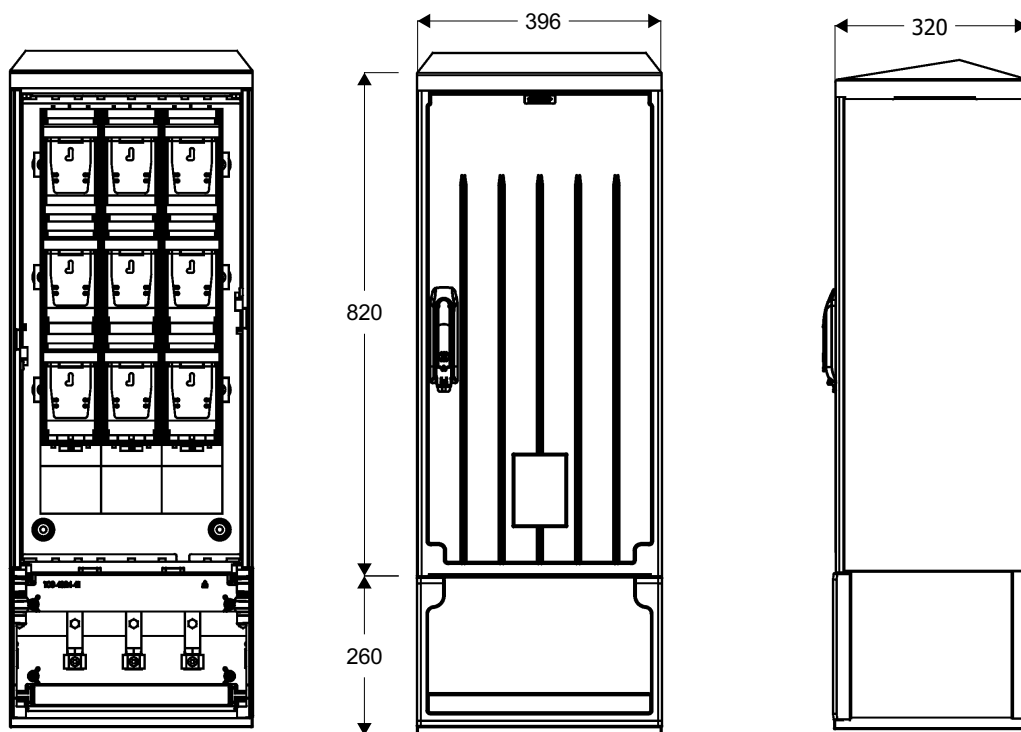
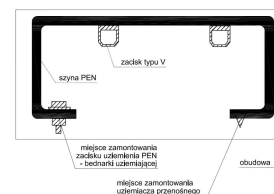




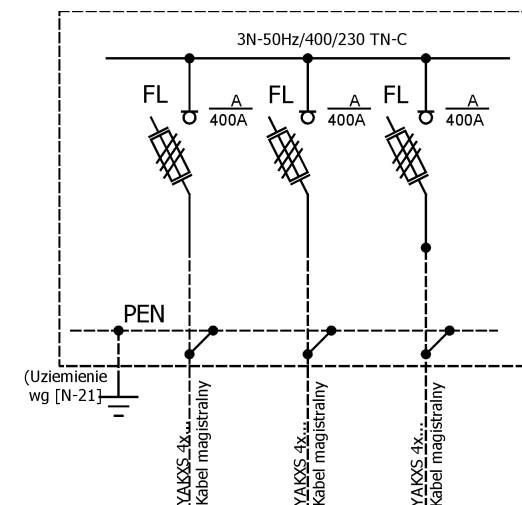
Widok złącza



Szyna PEN



Schemat elektryczny



FL - zabezpieczenie kabla magistralnego - rozłącznik bezpiecznikowy listwowy '2" 400A z zaciskami typu 'V'  
 PEN - szyna PEN z zaciskami typu "V" dla przyłączenia kabli magistralnych

**Opis techniczny:**

1. KSZI 40x80+KK sk. 1szt.
2. Szyna prądowa CU 3szt.
3. Szyna PEN AL ..... 1szt.
4. V-klema z tyżką ... 3szt.

**Podstawowe dane techniczne:**

In część pomiarowa max:	--- A
In część złączowa max:	400A/630A
Napięcie znamionowe:	230/400 V
Napięcie znamionowe izolacji:	500/690 V
Napiecie udarowe wytrż. części złącz. /pomiar.:	8/4 kV
Częstotliwość znamionowa:	50~60 Hz
Stopnie ochrony:	IK10, IP 44
Temperatura pracy:	-25~55 C
İcw prąd znam krótkotrwały wytrzy.:	20 kA
İpk prąd znam szczytowy wytrzy.:	40 kA
Dopuszczalny czas trwania łuku elekt.:	100 ms
Klasa ochronności:	II

**Zgodność z normami:**

-PN-EN IEC 61439-1;  
 -PN-EN 61439-5;  
 -PN-E 05163:2002;  
 -PN-EN 60529:2003;  
 -PN-EN 62262:2003;  
 -PN-EN 62208:2011;  
 -PN-EN 50274:2004;  
 -PN-EN 60695-11-10  
 -PN-EN 60947-1:2010/A 1:2011  
 -PN-EN 60947-3:2009/A 1:2012  
 -PN-EN 60269-1:2010/A 1:2012  
 -PN-HD 60269-2  
 -PN-EN 60898-1:2007/IS 1:2008  
 -PN-E 90054:1987  
 -PN-EN 61869-1  
 -PN-EN 61869-2  
 -N SEP-E-001  
 -N SEP-E-002

**Informacje techniczne**

Obudowa: poliester (wzmocniony włóknem szklanym) - karbowana. Konstrukcja modułowa umożliwia wymianę uszkodzonych elementów. Obudowa odporna na uderzenia mechaniczne, wysoką temperaturę, promieniowanie UV, czynniki atmosf. Fundamenty: wykonane z tego samego tworzywa co obudowa; element oddzielny konstrukcyjnie; trwałe określenie poziomu zagłębienia w gruncie; Zamek: zapewnia trzy punktowe zamknięcie drzwi; przystosowany do wkładki Master Key; wyposażony w uchwyt na kłódkę; Wentylacja - grawitacyjna; Kieszonki na dokumentację złącza; Tabliczka ostrzegawcza naniesiona w sposób trwały, trudno usuwalna, zapewniająca czytelność zapewniająca utrzymanie stopnia ochrony IP 44 oraz II klasy ochronności Uchwyty kablowe do mocowania kabli zamontowane w części fundamentowej. Ciężna zamka wykonana z drutu stalowego ocynkowanego odpornego na korozję. Szyny fazy wykonane z 'Cu' na całą szerokość obudowy zamocowane za pomocą co najmniej 2 izolatorów wsporczych lub poprzez wsporniki izolacyjne. Szyna ochronno neutralna PEN wykonana z 'Al' - wyprofilowana, ze śrubami M12 i zaciskami i typu V-klema.