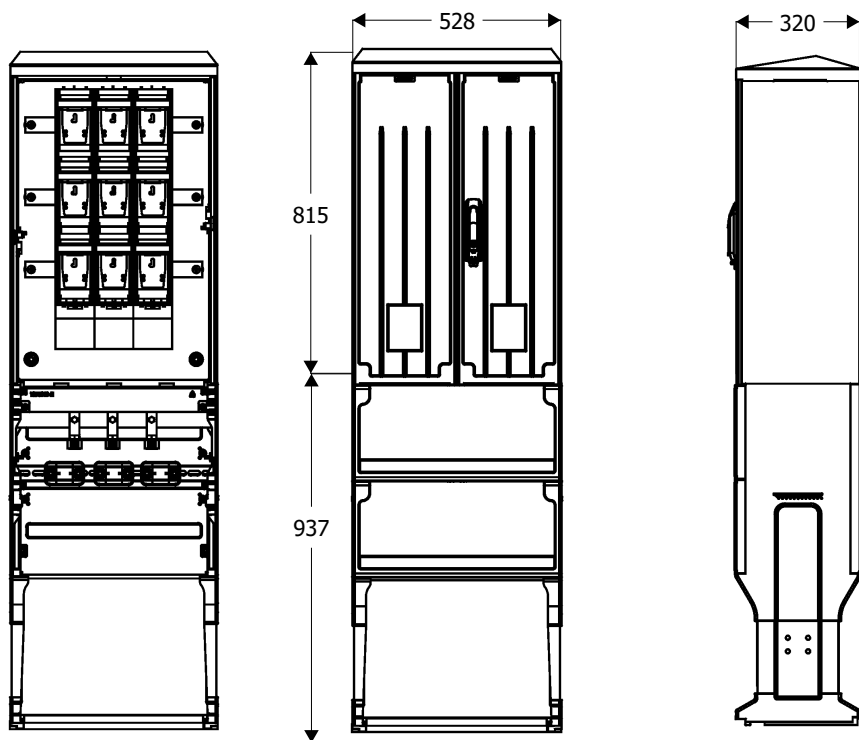
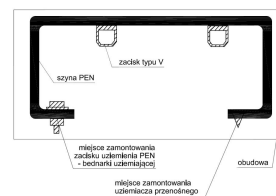




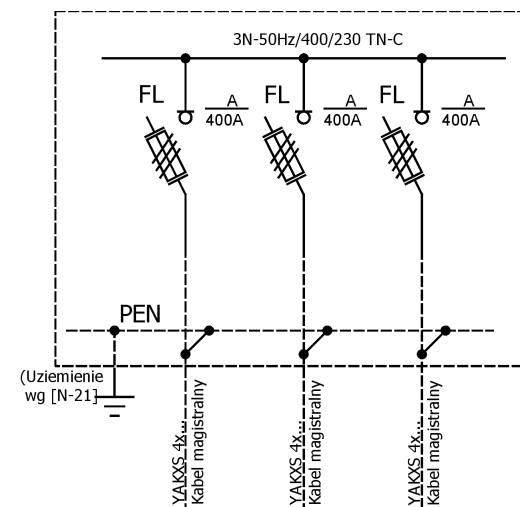
Widok złącza



Szyna PEN



Schemat elektryczny



FL - zabezpieczenie kabla magistralnego - rozłącznik bezpiecznikowy listwowy '2" 400A z zaciskami typu 'V'  
 PEN - szyna PEN z zaciskami typu "V" dla przyłączenia kabli magistralnych



**Opis techniczny:**

- 1. KSZI 53x80-2+KF sk. .... 1szt.
- 2. Szyna prądowa CU ..... 3szt.
- 3. Szyna PEN AL ..... 1szt.
- 4. V-klema z łyżką ..... 3szt.
- 5. Kątownik perforowany DKP 53 1szt.
- 6. Uchwyt kabla 4x120 ..... 3szt.

**Podstawowe dane techniczne:**

|  |             |
|--|-------------|
| In część pomiarowa max:                        | --- A       |
| In część złączowa max:                         | 400A/630A   |
| Napięcie znamionowe:                           | 230/400 V   |
| Napięcie znamionowe izolacji:                  | 500/690 V   |
| Napięcie udarowe wytrż. części złącz./pomiar.: | 8/4 kV      |
| Częstotliwość znamionowa:                      | 50~60 Hz    |
| Stopnie ochrony:                               | IK10, IP 44 |
| Temperatura pracy:                             | -25~55 C    |
| Icw prąd znam krótkotrwały wytrzy.:            | 20 kA       |
| Ipk prąd znam szczytowy wytrzy.:               | 40 kA       |
| Dopuszczalny czas trwania łuku elekt.:         | 100 ms      |
| Klasa ochronności:                             | II          |

**Zgodność z normami:**

- PN-EN IEC 61439-1;
- PN-EN 61439-5;
- PN-E 05163:2002;
- PN-EN 60529:2003;
- PN-EN 62262:2003;
- PN-EN 62208:2011;
- PN-EN 50274:2004;
- PN-EN 60695-11-10
- PN-EN 60947-1:2010/A 1:2011
- PN-EN 60947-3:2009/A 1:2012
- PN-EN 60269-1:2010/A 1:2012
- PN-HD 60269-2
- PN-EN 60898-1:2007/IS 1:2008
- PN-E 90054:1987
- PN-EN 61869-1
- PN-EN 61869-2
- N SEP-E-001
- N SEP-E-002

**Informacje techniczne**

Obudowa: poliestr (wzmocniony włóknem szklanym)-karbowana. Konstrukcja modułowa umożliwia wymianę uszkodzonych elementów. Obudowa odporna na uderzenia mechaniczne, wysoką temperaturę, promieniowanie UV, czynniki atmosf. Fundamenty: wykonane z tego samego tworzywa co obudowa; element oddzielny konstrukcyjnie; trwałe określenie poziomu zagłębienia w gruncie; Zamek: zapewnia trzy punktowe zamknięcie drzwi; przystosowany do wkładki Master Key; wyposażony w uchwyt na kłódkę; Wentylacja - grawitacyjna; Kieszon na dokumentację złącza; Tabliczka ostrzegawcza naniesiona w sposób trwały, trudno usuwalny, zapewniająca czytelność zapewniająca utrzymanie stopnia ochrony IP 44 oraz II klasy ochronności Uchwyty kablowe do mocowania kabli zamontowane w części fundamentowej. Ciężna zamka wykonana z drutu stalowego ocynkowanego odpornego na korozję. Szyny fazy wykonane z 'Cu' na całą szerokość obudowy zamocowane za pomocą co najmniej 2 izolatorów wsporczych lub poprzez wsporniki izolacyjne. Szyna ochronno neutralna PEN wykonana z 'Al' - wyprofilowana, ze śrubami M12 i zaciskami typu V-klema.

Zakład Usługowo Produkcyjny Emiter Sp. z o.o.  
 Stanisław Bieda Piotr Lis  
 ul. Skrudlak 3, 34-600 Limanowa  
 tel./fax. 18 3370090/183370091  
 e-mail: info@emiter.com

