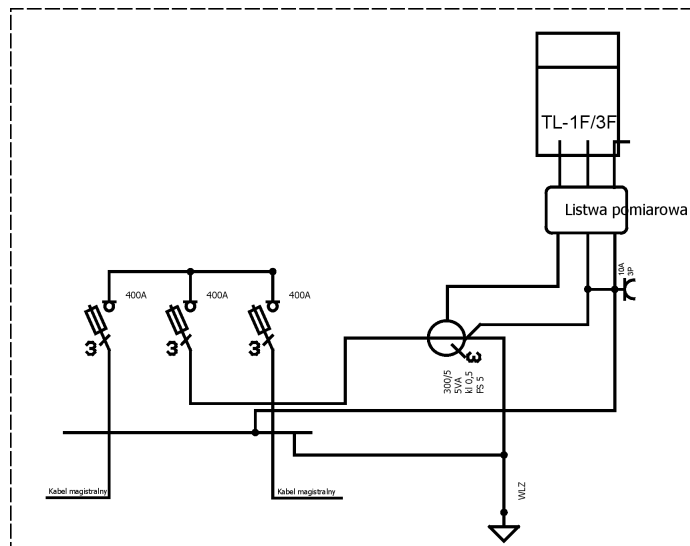


Opis techniczny:

- 1. OSZ 66x80+F sk 1szt.
- 2. KSZi 40x80+KF sk. 1szt.
- 3. Rozłącznik bezpiecznikowy listwowy 400A 3szt.
- 4. Szyna prądowa Cu 3szt.
- 5. Przekładnik prądowy x3 1szt.
- 6. Listwa kontrolno -pomiarowa 1szt.
- 7. Gniazdo wtykowe na szynie TH 1szt.
- 8. Tablica licznikowa 3F 1szt.
- 9. Płyta montażowa 23x76x4 1szt.
- 10. Płyta montażowa 36x36x4 2szt.
- 11. Kątownik perforowany DKP 40 1szt.
- 12. Uchwyt kabla PUK 45 1szt.
- 13. Uchwyt kabla PUK 24 2szt.



Wygenerowano przy pomocy programu EDS2 -- <http://eds.emiter.com/>

Podstawowe dane techniczne:

- In część pomiarowa max:..... 160 A
- In część złączowa max:..... 400 A
- Napięcie znamionowe:..... 230/400 V
- Napięcie znamionowe izolacji:..... 500/690 V
- Częstotliwość znamionowa:..... 50~60 Hz
- Stopnie ochrony:..... IK10, IP 44
- Temperatura pracy:..... -25~55 C
- Icw prąd znam krótkotrwały wytrzy.:..... 20 kA
- Ipk prąd znam szczytowy wytrzy.:..... 40 kA
- Dopuszczalny czas trwania łuku elekt.:..... 100 ms
- Klasa ochronności:..... I/II

Zgodność z normami:

- PN-EN IEC 61439-1;
- PN-EN 61439-5;
- PN-E 05163:2002;
- PN-EN 60529:2003;
- PN-EN 62262:2003;
- PN-EN 62208:2011;
- PN-EN 50274-1:2004;

Typ:

ZK3a-1PP

Nr karty:

13.31.410

