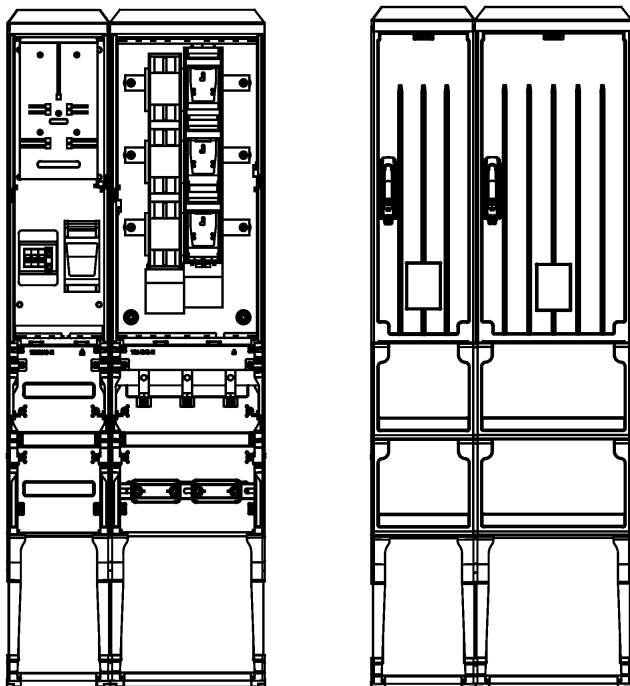




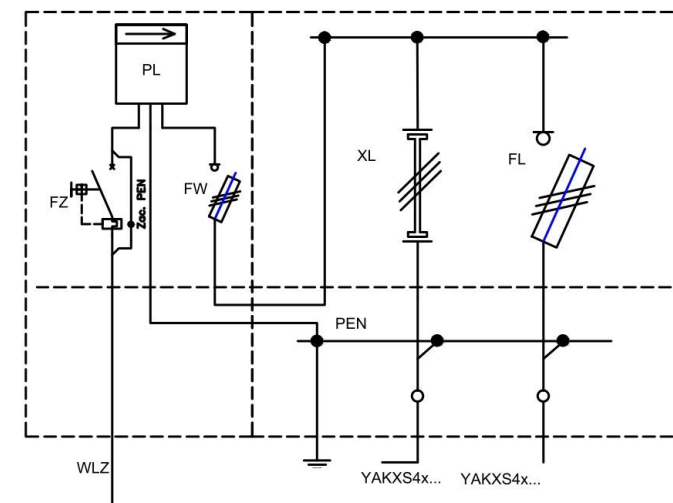
Widok złącza



Szyba PEN



Schemat elektryczny



PL - licznik energii

FL - zabezpieczenie kabla magistralnego - rozłącznik bezpiecznikowy listwowy "2" 400A z zaciskami typu "V"

FW- zabezpieczenie WLZ - rozłącznik bezpiecznikowy skrzynkowy wielkości "000" 100A przystosowany do plombowania

FZ - zabezpieczenie zalicznikowe - wyłącznik 3F+zacisk PEN wyposażony w człon przeciążeniowy, ale bez członu zwarcowego z funkcją ręcznego rozłączania obwodu w obudowie izolacyjnej przystosowanej do plombowania z dostępem dla Odbiorcy dźwignią załącz/wyłącz

XL - podstawa bezpiecznikowa listwowa wielkości "2" 400A z zaciskami typu "V" i kompletem zwieraczy.

PEN - szyna PEN z zaciskami typu "V" do podłączania kabli magistralnych

**Opis techniczny:**

1. KSZ 26x80+KF sk. ....	1szt.
2. KSZi 40x80+KF sk. ....	1szt.
3. Szyba PEN Al .....	1szt.
4. Tablica licznikowa T/3F .....	1szt.
5. Płyta montażowa 23x76x4 ...	1szt.
6. V-klema 35-240mm z łyżką ....	3szt.
7. Zacisk PE .....	1szt.
8. Obudowa S4 .....	1szt.
9. Kątownik perforowany DKP 40	1szt.
10. Uchwyt kablowy .....	2szt.

**Zakład Usługowo Produkcyjny Emiter Sp. z o.o.**  
**Stanisław Bieda Piotr Lis**  
 ul.Skrudlak 3, 34-600 Limanowa  
 tel./fax. 18 3370090/183370091  
 e-mail: info@emiter.com

**Podstawowe dane techniczne:**

In część pomiarowa max:	160 A
In część złączowa max:	400A/630A
Napięcie znamionowe:	230/400 V
Napięcie znamionowe izolacji:	500/690 V
Napięcie udarowe wytrż. części złącz./pomiar.:	8/4 kV
Częstotliwość znamionowa:	50~60 Hz
Stopnie ochrony:	IK10, IP 44
Temperatura pracy:	-25~55 C
Icw prąd znam krótkotrwały wytrzy.:	20 kA
Ipk prąd znam szczytowy wytrzy.:	40 kA
Dopuszczalny czas trwania łuku elekt.:	100 ms
Klasa ochronności:	II

**Zgodność z normami:**

-PN-EN IEC 61439-1;  
 -PN-EN 61439-5;  
 -PN-E 05163:2002;  
 -PN-EN 60529:2003;  
 -PN-EN 62262:2003;  
 -PN-EN 62208:2011;  
 -PN-EN 50274:2004;  
 -PN-EN 60695-11-10  
 -PN-EN 60947-1:2010/A 1:2011  
 -PN-EN 60947-3:2009/A 1:2012  
 -PN-EN 60269-1:2010/A 1:2012  
 -PN-HD 60269-2  
 -PN-EN 60898-1:2007/IS 1:2008  
 -PN-E 90054:1987  
 -PN-EN 61869-1  
 -PN-EN 61869-2  
 -N SEP-E-001  
 -N SEP-E-002

**Informacje techniczne**

Obudowa:poliester(wzm oceniony włóknem szklanym)-karbowana. Konstrukcja modułowa umożliwia wymianę uszkodzonych elementów.Obudowa odporna na uderzenia mechaniczne,wysołą temperaturę,promieniowanie UV, czynniki atmosf. Fundamenty:wykonany z tego samego tworzywa co obudowa;element oddzielny konstrukcyjnie;trwale określenie poziomu zagłębienia w gruncie; Zamek:zapewnia trzy punktowe zamknięcie drzwi;przygotowany do wkładki Master Key;wyposażony w uchwyt na kłódkę; Wentylacja - grawitacyjna; Kieszeń na dokumentację złącz; Tabliczka ostrzegawcza naniesiona w sposób trwały, trudno usuwalna,zapewniająca czytelność zapewniająca utrzymanie stopnia ochrony IP 44 oraz II klasy ochronności Uchwyty kablowe do mocowania kabli zamontowane w części fundamentowej. Ciężna zamka wykonana z drutu stalowego ocynkowanego odpornego na korozję. Szyby fazowe wykonane z "Cu" na całoszerokość obudowy zamocowane za pomocą co najmniej 2 izolatorów wsporczych lub poprzez wsporniki izolacyjne. Szyba ochronno neutralna PEN wykonana z "Al" - wyprofilowana,zręśniami M12 i zaciskami i typu.V-klema.