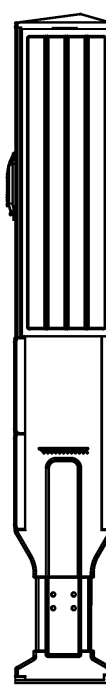
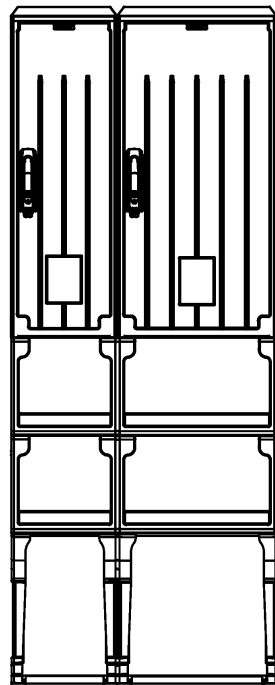
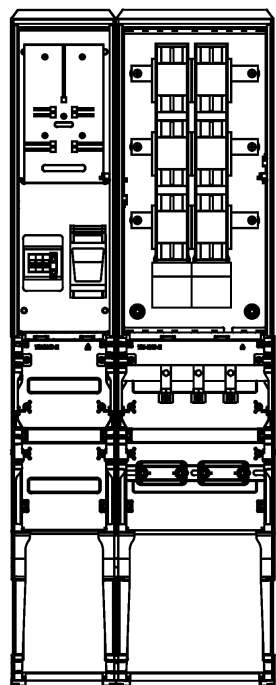
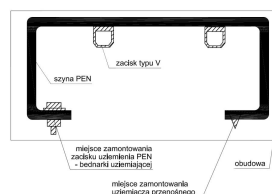




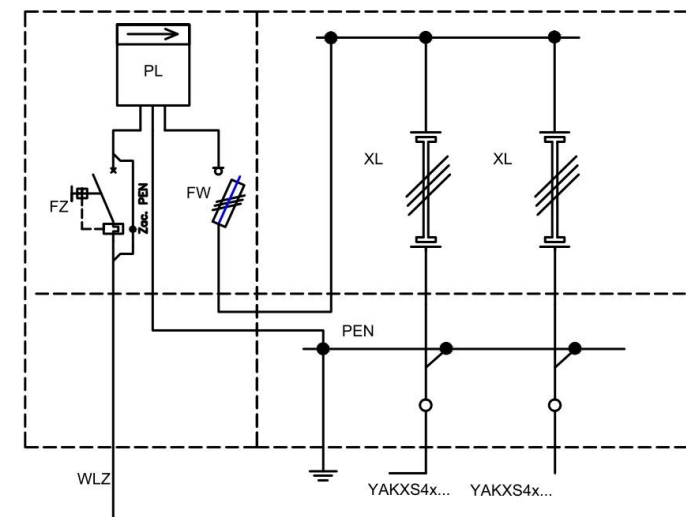
Widok złącza



Szyba PEN



Schemat elektryczny

**Opis techniczny:**

- |                                      |       |
|--------------------------------------|-------|
| 1. OSZ 26x80+F sk. ....              | 1szt. |
| 2. OSZ 40x80+F sk. ....              | 1szt. |
| 3. Szyba PEN Al .....                | 1szt. |
| 4. Tablica licznikowa T/3F .....     | 1szt. |
| 5. Płyta montażowa 23x76x4 ....      | 1szt. |
| 6. V-klema 35-240mm z tyżką ....     | 3szt. |
| 7. Zacisk PE .....                   | 1szt. |
| 8. Obudowa S4 .....                  | 1szt. |
| 9. Kątownik perforowany DKP 40 ..... | 1szt. |
| 10. Uchwyt kablowy .....             | 2szt. |

Zakład Usługowo Produkcyjny Emiter Sp. z o.o.  
Stanisław Bieda Piotr Lis  
ul.Skrudlak 3, 34-600 Limanowa  
tel./fax. 18 3370090/183370091  
e-mail: info@emiter.com

**Podstawowe dane techniczne:**

In część pomiarowa max:	160 A
In część złączowa max:	400A/630A
Napięcie znamionowe:	230/400 V
Napięcie znamionowe izolacji:	500/690 V
Napięcie udarowe wytrż. części złącz./pomiar.:	8/4 kV
Częstotliwość znamionowa:	50~60 Hz
Stopnie ochrony:	IK10, IP 44
Temperatura pracy:	-25~55 C
Icw prąd znam krótkotrwały wytrży.:	20 kA
Ipk prąd znam szczytowy wytrży.:	40 kA
Dopuszczalny czas trwania łuku elekt.:	100 ms
Klasa ochronności:	II

**Zgodność z normami:**

-PN-EN IEC 61439-1;  
-PN-EN 61439-5;  
-PN-E 05163:2002;  
-PN-EN 60529:2003;  
-PN-EN 62262:2003;  
-PN-EN 62208:2011;  
-PN-EN 50274:2004;  
-PN-EN 60695-11-10  
-PN-EN 60947-1:2010/A 1:2011  
-PN-EN 60947-3:2009/A 1:2012  
-PN-EN 60269-1:2010/A 1:2012  
-PN-HD 60269-2  
-PN-EN 60898-1:2007/IS 1:2008  
-PN-E 90054:1987  
-PN-EN 61869-1  
-PN-EN 61869-2  
-N SEP-E-001  
-N SEP-E-002

**Informacje techniczne**

Obudowa:poliester(wzm oceniony włóknem szklanym)-karbowana. Konstrukcja modułowa umożliwia wymianę uszkodzonych elementów.Obudowa odporna na uderzenia mechaniczne,wysołą temperaturę,promieniowanie UV, czynniki atmosf. Fundamenty:wykonany z tego samego tworzywa co obudowa;element oddzielny konstrukcyjnie;trwale określenie poziomu zagłębienia w gruncie; Zamek:zapewnia trzy punktowe zamknięcie drzwiczek; przystosowany do wkładki Master Key;wyposażony w uchwyt na kłódkę; Wentylacja - grawitacyjna; Kieszon na dokumentację złącza; Tabliczka ostrzegawcza naniesiona w sposób trwały, trudno usuwalna,zapewniająca czytelność zapewniająca utrzymanie stopnia ochrony IP 44 oraz II klasy ochronności Uchwyty kablowe do mocowania kabli zamontowane w części fundamentowej. Ciężna zamka wykonana z drutu stalowego ocynkowanego odpornego na korozję. Szyby fazowe wykonane z 'Cu' na całoszerekość obudowy zamocowane za pomocą co najmniej 2 izolatorów wsporczych lub poprzez wsporniki izolacyjne. Szyba ochronno neutralna PEN wykonana z 'Al' - wyprofilowana,ze śrubami M12 i zaciskami i typu.V-klema.

PL - licznik energii

XL - podstawa bezpiecznikowa listwowa wielkości '2" 400A z zaciskami typu "V" i kompletem zwieraczy

FW- zabezpieczenie WLZ - rozłącznik bezpiecznikowy skrzynkowy wielkości"000" 100A przystosowany do plombowania

FZ - zabezpieczenie zalicznikowe - wyłącznik 3F+zacisk PEN wyposażony w człon przeciążeniowy, ale bez członu zwarciovego z funkcją ręcznego rozłączania obwodu w obudowie izolacyjnej przystosowanej do plombowania z dostępem dla Odbiorcy dźwignią załącz/wyłącz.

PEN - szyna PEN z zaciskami typu "V" do podłączania kabli magistralnych