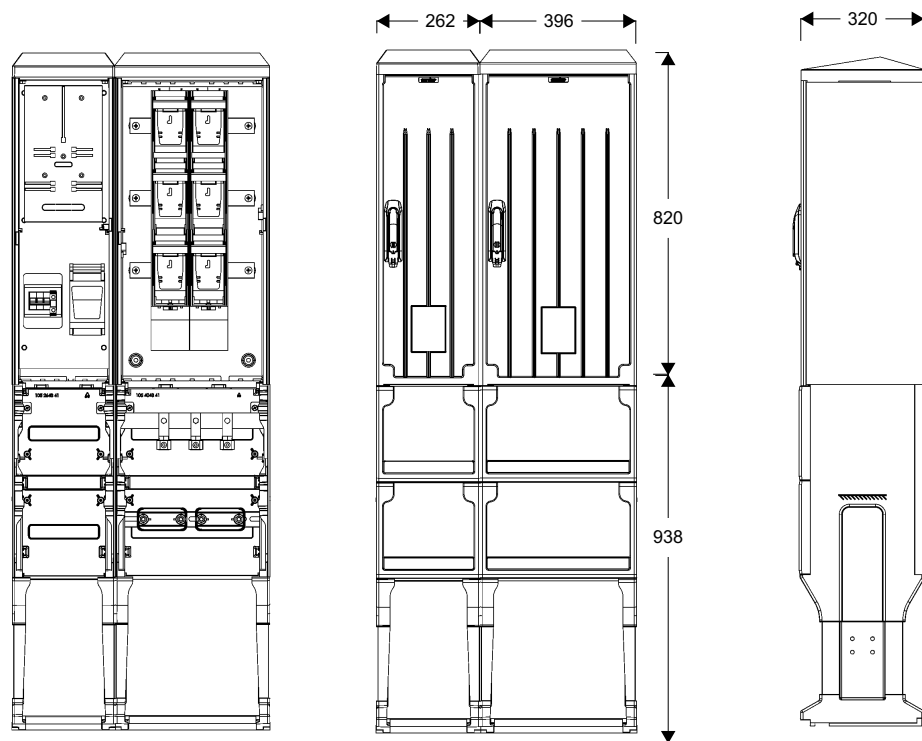
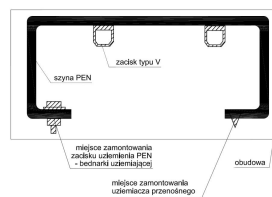




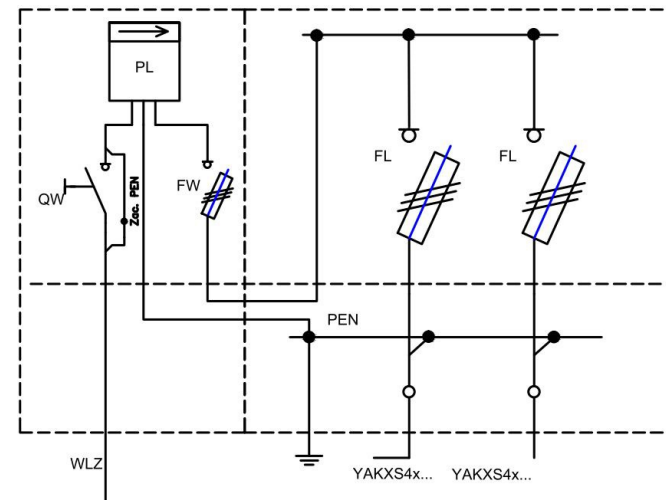
Widok złącza



Szyna PEN



Schemat elektryczny



- PL - licznik energii
- FL - zabezpieczenie kabla magistralnego - rozłącznik bezpiecznikowy i listwy 2" 400A z zaciskami typu "V"
- FW- zabezpieczenie WLZ - rozłącznik bezpiecznikowy i skrzynkowy w ilości "000" 100A przystosowany do plombowania
- QW- rozłącznik 3F+ zacisk PEN 100A w obudowie izolacyjnej z dostępną dzwignią załącz/wyłącz
- PEN - szyna PEN z zaciskami typu "V" do podłączania kabli magistralnych



Opis techniczny:

- 1. KSZ 26x80+KF sk. 1szt.
- 2. KSZi 40x80+KF sk. 1szt.
- 3. Szyna prądowa Cu 3szt.
- 4. Szyna PENAl 1szt.
- 5. Tablica licznikowa A T/3F 1szt.
- 6. Płyta montażowa a 23x76x4 1szt.
- 7. Zacisk PE 1szt.
- 8. V-klema 35-240mm z łyżką 3szt.
- 9. Obudowa S4 1szt.
- 10. Kątownik perforowany DPK 40 1szt.
- 11. Uchwyt kablowy 1szt.

Zakład Usługowo Produkcyjny Emiter Sp. z o.o.
 Stanisław Bieda Piotr Lis
 ul. Skrudlak 3, 34-600 Limanowa
 tel./fax. 18 3370090/183370091
 e-mail: info@emiter.com



Podstawowe dane techniczne:		Zgodność z normami:	Informacje techniczne
In część pomiarowa max:	160 A	-PN-EN IEC 61439-1; -PN-EN 61439-5;	Obudowa: poliestr (wzmocniony włóknem szklanym)-karbowana. Konstrukcja modułowa umożliwia wymianę uszkodzonych elementów. Obudowa odporna na uderzenia mechaniczne, wysoką temperaturę, promieniowanie UV, czynniki atmosf. Fundamenty wykonane z tego samego tworzywa co obudowa; element oddzielny konstrukcyjnie; trwałe określenie poziomu zagłębienia w gruncie; Zamek zapewnia trzypunktowe zamknięcie drzwiczek przystosowany do wkładki Master Key wyposażony w uchwyt na kłódkę; Wentylacja - grawitacyjna; Kieszeń na dokumentację złącza; Tabliczka ostrzegawcza naniesiona w sposób trwały, trudno usuwalny zapewniający czytelność zapewniająca utrzymanie stopnia ochrony IP 44 oraz II klasy ochronności Szyby fazy wykonane z "Cu" na całej szerokości obudowy zamocowane za pomocą co najmniej 2 izolatorów wsporczych lub poprzez wsporniki izolacyjne. Szyna ochronno neutralna PEN wykonana z "Al" - wyprofilowana, ze śrubami M12 i zaciskami typu V-klema.
In część złączowa max:	400A/630A	-PN-E 05163:2002;	
Napięcie znamionowe:	230/400 V	-PN-EN 60529:2003;	
Napięcie znamionowe izolacji:	500/690 V	-PN-EN 62262:2003;	
Napięcie udarowe w trybie części złącz./pomiar.:	8/4 kV	-PN-EN 62208:2011;	
Częstotliwość znamionowa:	50~60 Hz	-PN-EN 50274:2004;	
Stopień ochrony:	IK10, IP 44	-PN-EN 60695-11-10	
Temperatura pracy:	-25~55 C	-PN-EN 60947-1:2010/A1:2011	
I _{cw} prąd znamionowy w trybie:	20 kA	-PN-EN 60947-3:2009/A1:2012	
I _{pk} prąd znamionowy w trybie:	40 kA	-PN-EN 60269-1:2010/A1:2012	
Dopuszczalny czas trwania łuku elekt.:	100 ms	-PN-HD 60269-2	
Klasa ochronności:	II	-PN-EN 60898-1:2007/IS1:2008	
		-PN-E 90054:1987	
		-PN-EN 61869-1	
		-PN-EN 61869-2	
		-N SEP-E-001	
		-N SEP-E-002	