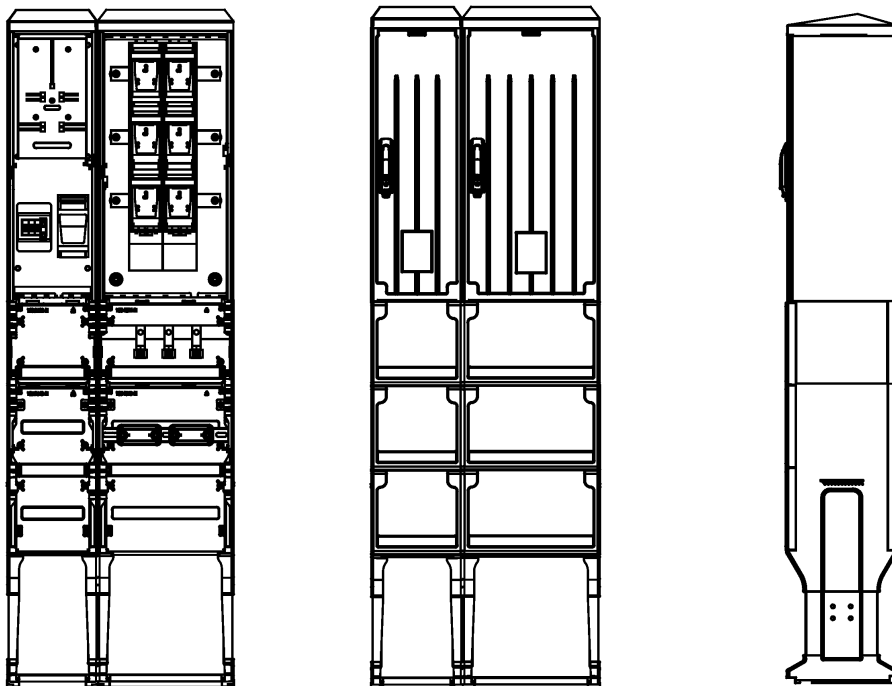
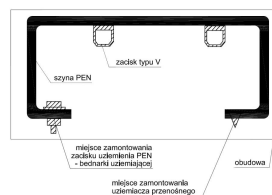




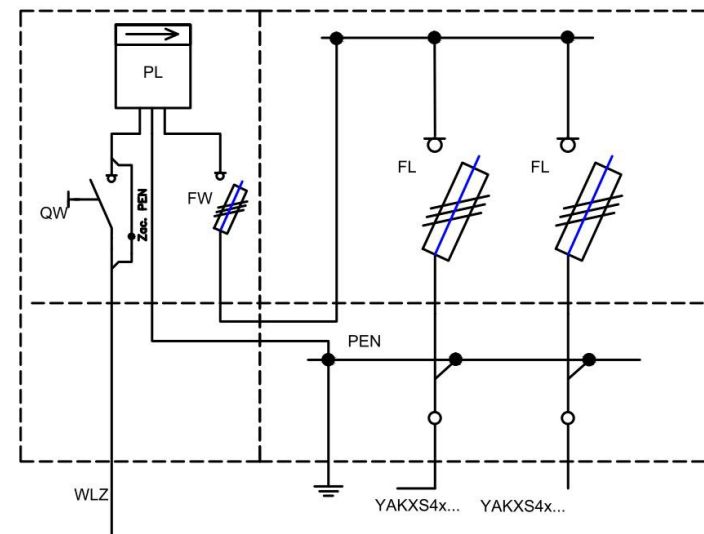
Widok złącza



Szyna PEN



Schemat elektryczny



Opis techniczny:

- 1. K SZ 26x80+KK+KF sk. 1szt.
- 2. K SZi 40x80+KK+KF sk. 1szt.
- 3. Szyna PEN AL 1szt.
- 4. Tablica licznikowa T/3F 1szt.
- 5. Płyta montażowa 23x76x4 ... 1szt.
- 6. V-klema 35-240mm z łyżką 3szt.
- 7. Zacisk PE 1szt.
- 8. Obudowa S4 1szt.
- 9. Kątownik perforowany DKP 40 1szt.
- 10. Uchwyt kablowy 2szt.

- PL - licznik energii
- FL - zabezpieczenie kabla magistralnego - rozłącznik bezpiecznikowy listwowy '2" 400A z zaciskami typu 'V'
- FW- zabezpieczenie WLZ - rozłącznik bezpiecznikowy skrzynkowy wielkości"000" 100A przystosowany do plombowania
- QW- rozłącznik 3F+ zacisk PEN 100A w obudowie izolacyjnej z dostępną dźwignią załącz/wyłącz
- PEN - szyna PEN z zaciskami typu "V" do podłączania kabli magistralnych

Zakład Usługowo Produkcyjny Emiter Sp. z o.o.
Stanisław Bieda Piotr Lis
ul.Skrudlak 3, 34-600 Limanowa
tel./fax. 18 3370090/183370091
e-mail: info@emiter.com



Podstawowe dane techniczne:		Zgodność z normami:	Informacje techniczne
In część pomiarowa max:	160 A	-PN-EN IEC 61439-1; -PN-EN 61439-5; -PN-E 05163:2002; -PN-EN 60529:2003; -PN-EN 62262:2003; -PN-EN 62208:2011; -PN-EN 50274:2004; -PN-EN 60695-11-10 -PN-EN 60947-1:2010/A 1:2011 -PN-EN 60947-3:2009/A 1:2012 -PN-EN 60269-1:2010/A 1:2012 -PN-HD 60269-2 -PN-EN 60898-1:2007/IS 1:2008 -PN-E 90054:1987 -PN-EN 61869-1 -PN-EN 61869-2 -N SEP-E-001 -N SEP-E-002	Obudowa:poliester(wzm oceniony włóknem szklanym)-karbowana. Konstrukcja modułowa umożliwia wymianę uszkodzonych elementów.Obudowa odporna na uderzenia mechaniczne,wysoką temperaturę,promieniowanie UV, czynniki atmosf. Fundamenty:wykonany z tego samego tworzywa co obudowa;element oddzielny konstrukcyjnie;trwale określenie poziomu zagłębienia w gruncie; Zamek:zapewnia trzy punktowe zamknięcie drzwiczek; przystosowany do wkładki Master Key;wyposażony w uchwyt na kłódkę; Wentylacja - grawitacyjna; Kieszeń na dokumentację złącza; Tabliczka ostrzegawcza naniesiona w sposób trwały, trudno usuwalny,zapewniająca czytelność zapewniająca utrzymanie stopnia ochrony IP 44 oraz II klasy ochronności Uchwyty kablowe do mocowania kabli zamontowane w części fundamentowej. Ciężna zamka wykonana z drutu stalowego ocynkowanego odpornego na korozję. Szyny fazy wykonane z 'Cu' na całszerokość obudowy zamocowane za pomocą co najmniej 2 izolatorów wsporczych lub poprzez wsporniki izolacyjne. Szyna ochronno neutralna PEN wykonana z 'Al' - wyprofilowana,ze śrubami M12 i zaciskami i typu.V-klema.
In część złączowa max:	400A/630A		
Napięcie znamionowe:	230/400 V		
Napięcie znamionowe izolacji:	500/690 V		
Napięcie udarowe wytrż. części złącz./pomiar.:	8/4 kV		
Częstotliwość znamionowa:	50~60 HZ		
Stopnie ochrony:	IK10, IP 44		
Temperatura pracy:	-25~55 C		
Icw prąd znam krótkotrwały wytrzy.:	20 kA		
Ipk prąd znam szczytowy wytrzy.:	40 kA		
Dopuszczalny czas trwania łuku elekt.:	100 ms		
Klasa ochronności:	II		