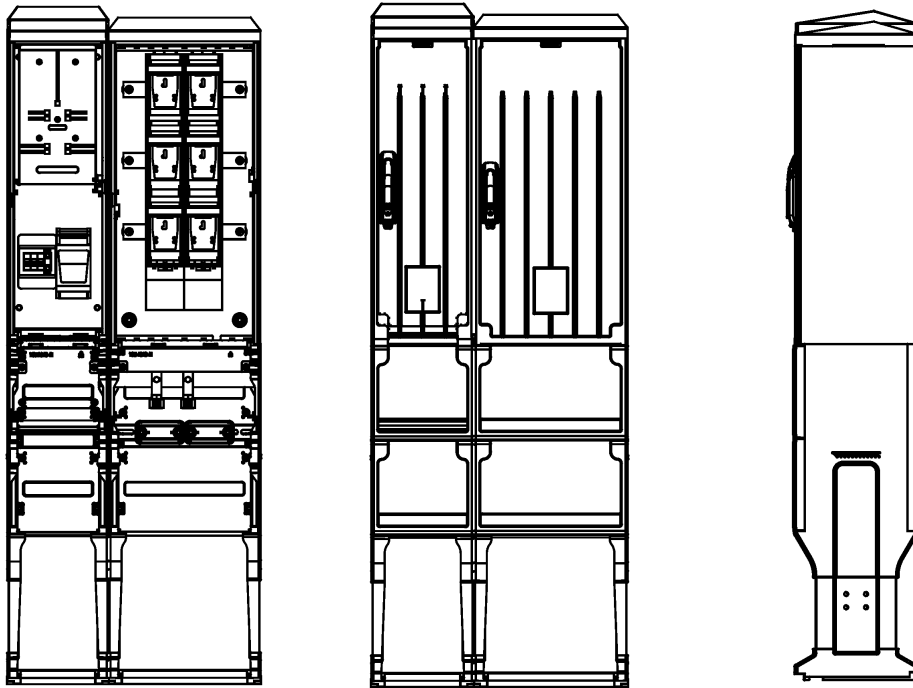
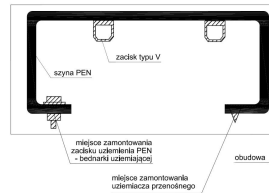




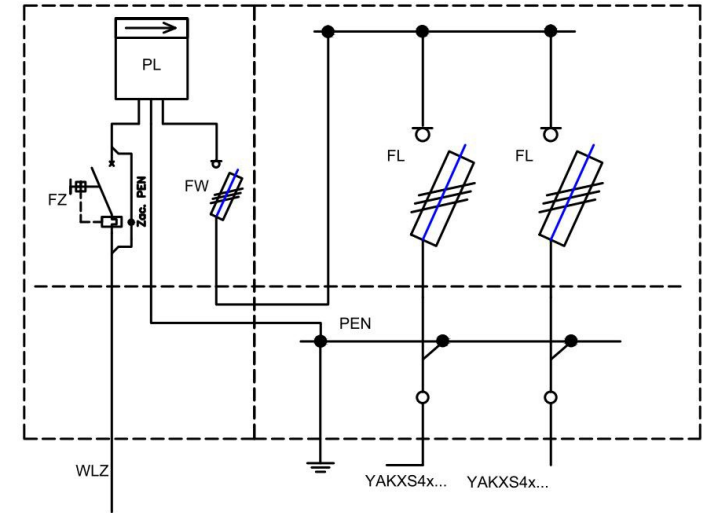
Widok złącza



Szyna PEN



Schemat elektryczny



PL - licznik energii
 FL - zabezpieczenie kabla magistralnego - rozłącznik bezpiecznikowy i listwowy "V" 400A z zaciskami typu "V"
 FW- zabezpieczenie WLZ - rozłącznik bezpiecznikowy i skrzynkowy w ilości "000" 100A przystosowany do plombowania
 FZ - zabezpieczenie zalicznikowe - wylącznik 3F+zacisk PEN wyposażony w człon przeciążeniowy, ale bez członu zwarcowego z funkcją ręcznego rozłączania obwodu w obudowie izolacyjnej przystosowanej do plombowania z dostępem dla Odbiorcy dźwignią załącz/wyłącz.
 PEN - szyna PEN z zaciskami typu "V" do podłączenia kabli magistralnych

Opis techniczny:

- 1. KSZ 26x80+KF sk. 1szt.
- 2. KSZi 40x80+KF sk. 1szt.
- 3. Szyna 40/40x5 - komplet 3szt.
- 4. Rozłącznik bezpiecznikowy i listwowy V 2szt.
- 5. Szyna PENAL 1szt.
- 6. Tablica licznikowa T/3F 1szt.
- 7. Płyta montażowa 23x76x4 1szt.
- 8. V-klema 35-240mm z tyżką 2szt.
- 9. Zacisk PE 35mm² 1szt.
- 10. Obudowa S4 1szt.
- 11. Kątownik perforowany DKP 40 1szt.
- 12. Uchwyt kablowy 2szt.

Zakład Usługowo Produkcyjny Emiter Sp. z o.o.
 Stanisław Bieda Piotr Lis
 ul. Skrudlak 3, 34-600 Limanowa
 tel./fax. 18 3370090/183370091
 e-mail: info@emiter.com



Podstawowe dane techniczne:		Zgodność z normami:	Informacje techniczne
In część pomiarowa max:	160 A	-PN-EN IEC 61439-1; -PN-EN 61439-5; -PN-E 05163:2002;	Obudowa: poliestr (wzmocniony włóknem szklanym) - karbowana. Konstrukcja modułowa umożliwia wymianę uszkodzonych elementów. Obudowa odporna na uderzenia mechaniczne, wysoką temperaturę, promieniowanie UV, czynniki atmosf. Fundamenty: wykonane z tego samego tworzywa co obudowa; element oddzielny konstrukcyjnie; trwałe określenie poziomu zagłębienia w gruncie; Zamek: zapewnia trzy punktowe zamknięcie drzwiczek; przystosowany do wkładki Master Key; wyposażony w uchwyt na kłódkę; Wentylacja - grawitacyjna; Kieszeń na dokumentację złącza; Tabliczka ostrzegawcza naniesiona w sposób trwały, trudno usuwalny, zapewniający czytelność zapewniająca utrzymanie stopnia ochrony IP 44 oraz II klasy ochronności Uchwytów kablowych do mocowania kabli zamontowanych w części fundamentowej. Ciężna zamka wykonana z drutu stalowego ocynkowanego odpornego na korozję. Szyny fazowe wykonane z "Cu" na całej szerokości obudowy zamocowane za pomocą co najmniej 2 izolatorów wsporczych lub poprzez wsporniki izolacyjne. Szyna ochronno-neutralna PEN wykonana z "Al" - wyprofilowana, ze śrubami M12 i zaciskami typu V-klema.
In część złączowa max:	400A/630A	-PN-EN 60529:2003; -PN-EN 62262:2003; -PN-EN 62208:2011;	
Napięcie znamionowe:	230/400 V	-PN-EN 50274:2004; -PN-EN 60695-11-10	
Napięcie znamionowe izolacji:	500/690 V	-PN-EN 60947-1:2010/A1:2011 -PN-EN 60947-3:2009/A1:2012 -PN-EN 60269-1:2010/A1:2012 -PN-HD 60269-2	
Napięcie udarowe w trybie części złącz./pomiar.:	8/4 kV	-PN-EN 60898-1:2007/IS1:2008 -PN-E 90054:1987	
Częstotliwość znamionowa:	50~60 Hz	-PN-EN 61869-1 -PN-EN 61869-2	
Stopień ochrony:	IK10, IP 44	-N SEP-E-001 -N SEP-E-002	
Temperatura pracy:	-25~55 C		
I _{cw} prąd znamionowy w trybie.:	20 kA		
I _{pk} prąd znamionowy szczytowy w trybie.:	40 kA		
Dopuszczalny czas trwania łuku elekt.:	100 ms		
Klasa ochronności:	II		