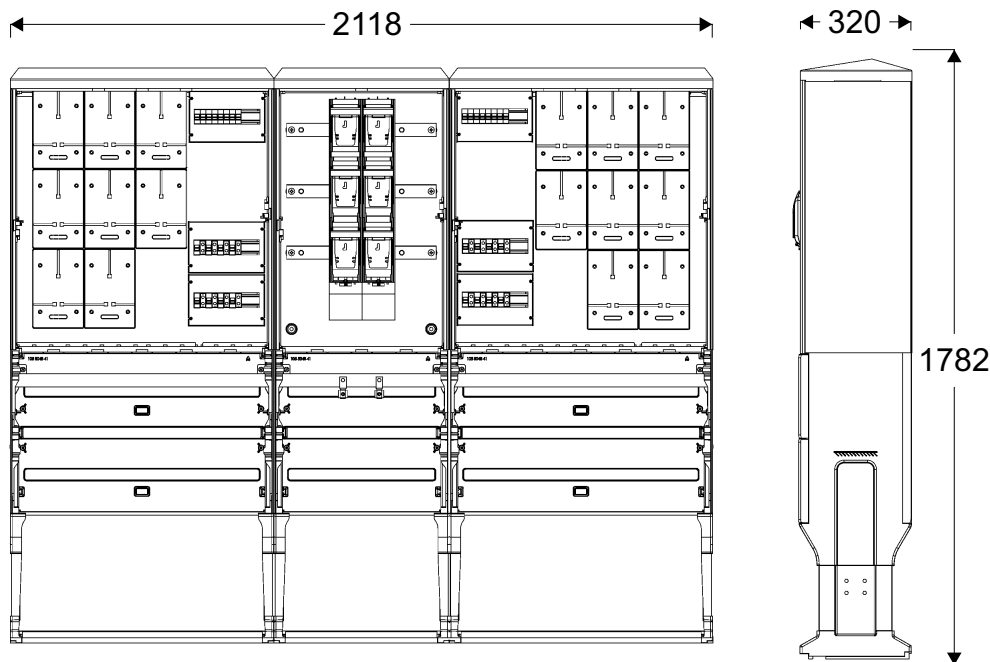
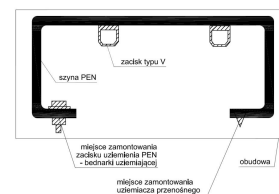




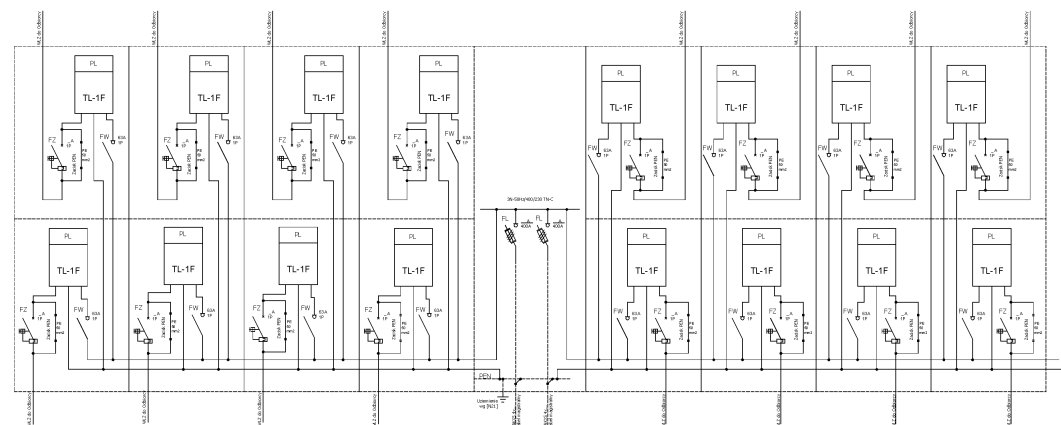
Widok złącza



Szlina PEN



Schemat elektryczny



- PL - licznik energii  
 FL - zabezpieczenie kabla magistralnego - rozłącznik bezpiecznikowy y listwowy "2" 400A z zaciskami typu "V"  
 FW- zabezpieczenie WLZ - rozłącznik bezpiecznikowy y skrzynkowy y w wielkości"000" 100A przystosowany do plombowania  
 FZ - zabezpieczenie zalicznikowe - w wyłącznik 3F+zacisk PEN w wyposażony w człon przeciążeniowy, ale bez członu zwarcowego z funkcją ręcznego rozłączania obwodów w obudowie izolacyjnej przystosowanej do plombowania z dostępem dla Odbiorcy dźwignią łącz/wyłącz.  
 PEN - szlina PEN z zaciskami typu "V" dla przyłączania kabli magistralnych.



Podstawowe dane techniczne:		Zgodność z normami:	Informacje techniczne
In część pomiarowa max:	160 A	-PN-EN IEC 61439-1; -PN-EN 61439-5;	Obudowa: poliester (wzmocniony włóknem szklanym)-karbowana. Konstrukcja modułowa umożliwia wymianę uszkodzonych elementów. Obudowa odporna na uderzenia mechaniczne, wysoką temperaturę, promieniowanie UV, czynniki atmosferyczne. Fundamenty wykonane z tego samego tworzywa co obudowa; element oddzielny konstrukcyjnie; trwałe określenie poziomu zagłębienia w gruncie; Zamek zapewnia trzypunktowe zamknięcie drzwiczek przystosowany do wkładki Master Key wyposażony w uchwyt na kłódkę; Wentylacja - grawitacyjna; Kieszeń na dokumentację złącza; Tabliczka ostrzegawcza naniesiona w sposób trwały, trudno usuwalny zapewniający czytelność zapewniająca utrzymanie stopnia ochrony IP 44 oraz II klasy ochronności. Uchwyty kablowe do mocowania kabli zamontowane w części fundamentowej. Ciężka zamka wykonana z drutu stalowego ocynkowanego odpornego na korozję. Szyny fazowe wykonane z "Cu" na całej szerokości obudowy zamocowane za pomocą co najmniej 2 izolatorów wsporczych lub poprzez wsporniki izolacyjne. Szyna ochronno neutralna na PEN wykonana z "Al" - wyprofilowana, ze śrubami M12 i zaciskami typu V-kłema.
In część złączowa max:	400A/630A	-PN-E 05163:2002;	
Napięcie znamionowe:	230/400 V	-PN-EN 60529:2003;	
Napięcie znamionowe izolacji:	500/690 V	-PN-EN 62262:2003;	
Napięcie udarowe w trybie części złącz./pomiar.:	8/4 kV	-PN-EN 62208:2011;	
Częstotliwość znamionowa:	50~60 Hz	-PN-EN 50274:2004;	
Stopień ochrony:	IK10, IP 44	-PN-EN 60695-11-10	
Temperatura pracy:	-25~55 C	-PN-EN 60947-1:2010/A1:2011	
Prąd znamionowy w trybie:	20 kA	-PN-EN 60947-3:2009/A1:2012	
Prąd znamionowy szczytowy w trybie:	40 kA	-PN-EN 60269-1:2010/A1:2012	
Dopuszczalny czas trwania łuku elekt.:	100 ms	-PN-HD 60269-2	
Klasa ochronności:	II	-PN-EN 60898-1:2007/IS1:2008	
		-PN-E 90054:1987	
		-PN-EN 61869-1	
		-PN-EN 61869-2	
		-N SEP-E-001	
		-N SEP-E-002	

Zakład Usługowo Produkcyjny Emiter Sp. z o.o.  
 Stanisław Bieda Piotr Lis  
 ul. Skrudlak 3, 34-600 Limanowa  
 tel./fax. 18 3370090/183370091  
 e-mail: info@emiter.com

