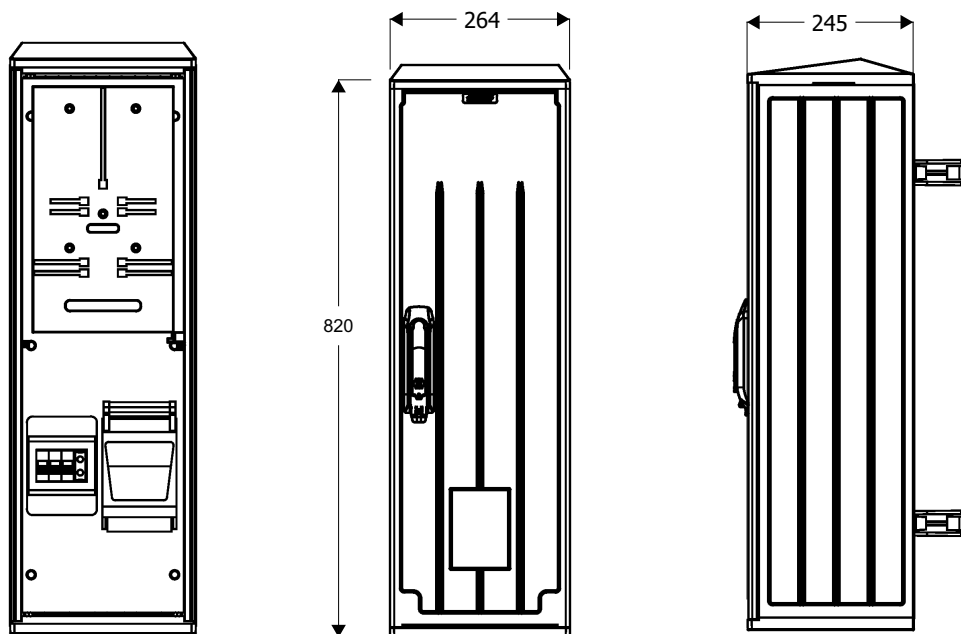
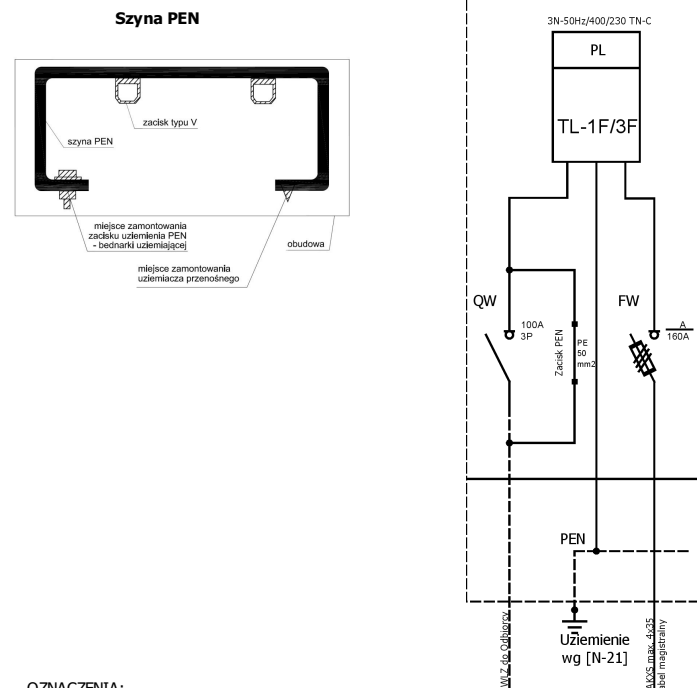




Widok złącza



Schemat elektryczny



OZNACZENIA:

- PL - licznik energii
- FW- zabezpieczenie WLZ - rozłącznik bezpiecznikowy skrzynkowy wielkości"00" 160A przystosowany do plombowania
- QW - zabezpieczenie zalicznikowe - rozłącznik 3F+zacisk PEN 100A w obudowie izolacyjnej przystosowanej do plombowania z dostępem dla Odbiorcy dźwignią załącz./wyłącz.
- PEN - szyna PEN z zaciskami typu V dla przyłączenia kabli magistralnych



Opis techniczny:

- |                                   |       |
|-----------------------------------|-------|
| 1. OSZ 26x80 sk. ....             | 1szt. |
| 2. Szyna PEN Al .....             | 1szt. |
| 3. Uchwyt na słup UN 20 - komplet | 2szt. |
| 4. Płyta montażowa 23x76x4 .....  | 1szt. |
| 5. Obudowa S4 .....               | 1szt. |
| 6. Zacisk PE 50mm2 .....          | 1szt. |
| 7. Tablica licznikowa T/3F .....  | 1szt. |

Podstawowe dane techniczne:		Zgodność z normami:	Informacje techniczne
In część pomiarowa max:	160 A	-PN-EN IEC 61439-1; -PN-EN 61439-5; -PN-E 05163:2002; -PN-EN 60529:2003; -PN-EN 62262:2003; -PN-EN 62208:2011; -PN-EN 50274:2004; -PN-EN 60695-11-10 -PN-EN 60947-1:2010/A 1:2011 -PN-EN 60947-3:2009/A 1:2012 -PN-EN 60269-1:2010/A 1:2012 -PN-HD 60269-2 -PN-EN 60898-1:2007/IS 1:2008 -PN-E 90054:1987 -PN-EN 61869-1 -PN-EN 61869-2 -N SEP-E-001 -N SEP-E-002	Obudowa:poliester(wzmocniony włóknem szklanym)-karbowana. Konstrukcja modułowa umożliwia wyeliminowanie uszkodzonych elementów.Obudowa odporna na uderzenia mechaniczne,wysoła temperaturę,promieniowanie UV, czynniki atmosf. Fundamenty:wykonany z tego samego tworzywa co obudowa;element oddzielny konstrukcyjnie;trwałe określenie poziomu zagłębienia w gruncie; Zamek:zapewnia trzy punktowe zamknięcie drzwi/zacisk; przystosowany do wkładki Master Key;wyposażony w uchwyt na kłódkę; Wentylacja - grawitacyjna; Kieszeń na dokumentację złącza; Tabliczka ostrzegawcza naniesiona w sposób trwały, trudno usuwalna,zapewniająca czytelność zapewniająca utrzymanie stopnia ochrony IP 44 oraz II klasy ochronności Uchwyt kablowe do mocowania kabli zamontowane w części fundamentowej. Ciężna zamka wykonana z drutu stalowego ocynkowanego odpornego na korozję. Szyny fazy wykonane z "Cu" na całość szerokość obudowy zamocowane za pomocą co najmniej 2 izolatorów wsporczych lub poprzez wsporniki izolacyjne. Szy na ochronno neutralna PEN wykonana z "Al" - wyprofilowana,ze śrubami M12 i zaciskami i typu.V-kłema.
In część złączowa max:	400A/630A		
Napięcie znamionowe:	230/400 V		
Napięcie znamionowe izolacji:	500/690 V		
Napięcie udarowe wytrż. części złącz./pomiar.:	8/4 kV		
Częstotliwość znamionowa:	50~60 Hz		
Stopnie ochrony:	IK10, IP 44		
Temperatura pracy:	-25~55 C		
Icw prąd znam krótkotrwały wytrzy.:	20 kA		
Ipk prąd znam szczytowy wytrzy.:	40 kA		
Dopuszczalny czas trwania łuku elekt.:	100 ms		
Klasa ochronności:	II		

Zakład Usługowo Produkcyjny Emiter Sp. z o.o.  
 Stanisław Bieda Piotr Lis  
 ul.Skrudlak 3, 34-600 Limanowa  
 tel./fax. 18 3370090/183370091  
 e-mail: info@emiter.com

