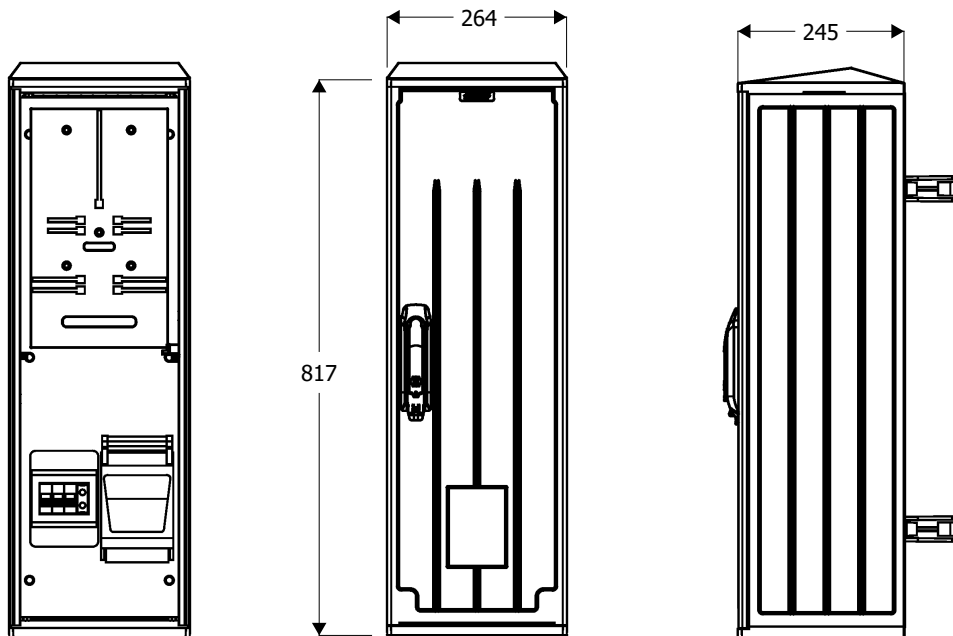
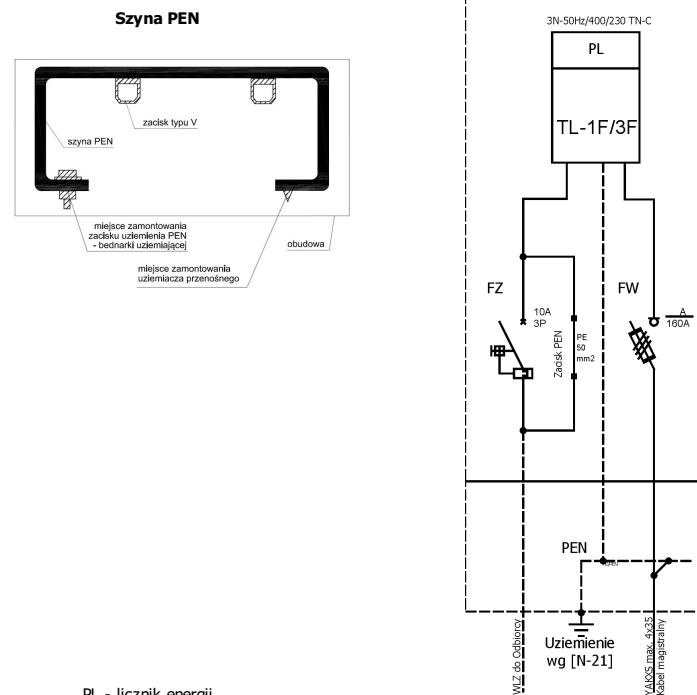




Widok złącza



Schemat elektryczny



PL - licznik energii
 FW- zabezpieczenie WZL - rozłącznik bezpiecznikowy skrzynkowy wielkości "00" 160A przystosowany do plombowania
 FZ - zabezpieczenie zaliczkowe - wyłącznik 3F+zacisk PEN wyposażony w człon przeciążeniowy, ale bez członu zwarciovego z funkcją ręcznego rozłączania obwodu w obudowie izolacyjnej przystosowanej do plombowania z dostępem dla Odbiorcy dźwignią załącz/wyłącz.
 PEN - szyna PEN z zaciskami typu "V" do podłączenia kabli magistralnych



Opis techniczny:

1. OSZ 26x80 sk.	1szt.
2. Szyna PEN Al	1szt.
3. Uchwyt na słup UN 20 - komplet	2szt.
4. Płyta montażowa 23x76x4	1szt.
5. Obudowa S4	1szt.
6. Zacisk PE 50mm ²	1szt.
7. Tablica licznikowa T/3F	1szt.

Podstawowe dane techniczne:

In część pomiarowa max:	160 A
In część złączowa max:	400A/630A
Napięcie znamionowe:	230/400 V
Napięcie znamionowe izolacji:	500/690 V
Napięcie udarowe wytrż. części złącz./pomiar.:	8/4 kV
Częstotliwość znamionowa:	50~60 Hz
Stopnie ochrony:	IK10, IP 44
Temperatura pracy:	-25~55 C
Icw prąd znam krótkotrwały wytrzy.:	20 kA
Ipk prąd znam szczytowy wytrzy.:	40 kA
Dopuszczalny czas trwania łuku elekt.:	100 ms
Klasa ochronności:	II

Zgodność z normami:

-PN-EN IEC 61439-1;
 -PN-EN 61439-5;
 -PN-E 05163:2002;
 -PN-EN 60529:2003;
 -PN-EN 62262:2003;
 -PN-EN 62208:2011;
 -PN-EN 50274:2004;
 -PN-EN 60695-11-10
 -PN-EN 60947-1:2010/A 1:2011
 -PN-EN 60947-3:2009/A 1:2012
 -PN-EN 60269-1:2010/A 1:2012
 -PN-HD 60269-2
 -PN-EN 60898-1:2007/IS 1:2008
 -PN-E 90054:1987
 -PN-EN 61869-1
 -PN-EN 61869-2
 -N SEP-E-001
 -N SEP-E-002

Informacje techniczne

Obudowa: poliestr (wzmocniony włóknem szklanym) - karbowana. Konstrukcja modułowa umożliwia wymianę uszkodzonych elementów. Obudowa odporna na uderzenia mechaniczne, wysoła temperaturę, promieniowanie UV, czynniki atmosf. Fundamenty: wykonane z tego samego tworzywa co obudowa; element oddzielny konstrukcyjnie; trwałe określenie poziomu zagłębienia w gruncie; Zamek: zapewnia trzy punktowe zamknięcie drzwiczek; przystosowany do wkładki Master Key; wyposażony w uchwyt na kłódkę; Wentylacja - grawitacyjna; Kieszon na dokumentację złącza; Tabliczka ostrzegawcza naniesiona w sposób trwały, trudno usuwalny, zapewniający czytelność zapewniająca utrzymanie stopnia ochrony IP 44 oraz II klasy ochronności Uchwytów kablowych do mocowania kabli zamontowane w części fundamentowej. Ciężna zamka wykonana z drutu stalowego ocynkowanego odpornego na korozję. Szyny fazowe wykonane z "Cu" na całość rozmiarów obudowy zamocowane za pomocą co najmniej 2 izolatorów wsporczych lub poprzez wsporniki izolacyjne. Szyna ochronno neutralna PEN wykonana z "Al" - wyprofilowana, ze śrubami M12 i zaciskami typu V-kłema.