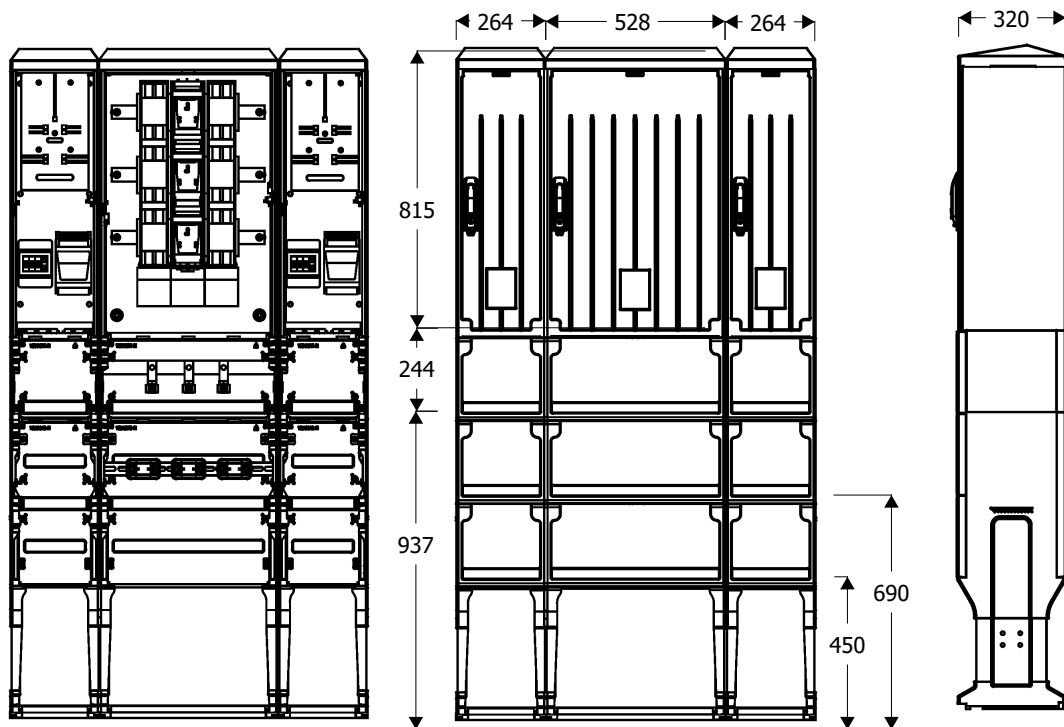


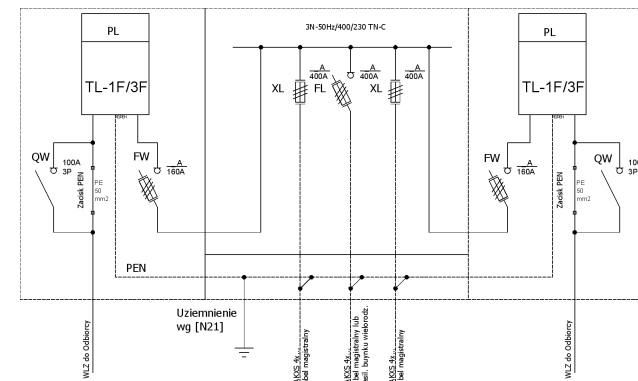
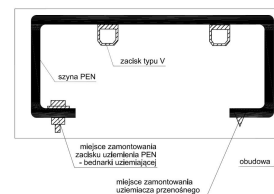


Widok złącza



Schemat elektryczny

Szyna PEN



OZNACZENIA:

- PL - licznik energii
- FL - zabezpieczenie kabla magistralnego - rozłącznik bezpiecznikowy listwowy "2" 400A z zaciskami typu "V"
- FW- zabezpieczenie WŁZ - rozłącznik bezpiecznikowy skrzynkowy wielkości "00" 160A przystosowany do plombowania
- QW - zabezpieczenie zalicznikowe - rozłącznik 3F+zacisk PEN 100A w obudowie izolacyjnej przystosowanej do plombowania z dostępem dla Odbiorcy dźwignią złącz/wyłącz.
- XL - odłącznik kabla magistralnego-podstawa bezpiecznikowa listwowa wielkości "2" 400A z zaciskami typu V i kompletem zwieraczy
- PEN - szyna PEN z zaciskami typu V dla przyłączenia kabli magistralnych

Opis techniczny:

1. KSZi 53x80+KK+KF sk. 1szt.
2. KSZ 26x80+KK+KF sk. 2szt.
3. Szyna prądowa Cu 3szt.
4. Szyna PEN Al 1szt.
5. V-klema z łyżką 3szt.
6. Podstawa bezpiecznikowa listwowa .. 2szt.
7. Rozłącznik bezpiecznikowy listwowy V 1szt.
8. Kątownik perforowany DKP 53 1szt.
9. Obudowa S4 2szt.
10. Tablica licznikowa T/3F 2szt.
11. Zacisk PE 50mm² 2szt.
12. Uchwyt kabla 4x120 3szt.

Podstawowe dane techniczne:

In część pomiarowa max:	160 A
In część złączowa max:	400A/630A
Napięcie znamionowe:	230/400 V
Napięcie znamionowe izolacji:	500/690 V
Napięcie udarowe wytrż. części złącz./pomiar.:	8/4 kV
Częstotliwość znamionowa:	50~60 Hz
Stopnie ochrony:	IK10, IP 44
Temperatura pracy:	-25~55 C
Icw prąd znam krótkotrwały wytrży.:	20 kA
Ipk prąd znam szczytowy wytrży.:	40 kA
Dopuszczalny czas trwania łuku elekt.:	100 ms
Klasa ochronności:	II

Zgodność z normami:

- PN-EN IEC 61439-1;
- PN-EN 61439-5;
- PN-E 05163:2002;
- PN-EN 60529:2003;
- PN-EN 62262:2003;
- PN-EN 62208:2011;
- PN-EN 50274:2004;
- PN-EN 60695-11-10
- PN-EN 60947-1:2010/A 1:2011
- PN-EN 60947-3:2009/A 1:2012
- PN-EN 60269-1:2010/A 1:2012
- PN-HD 60269-2
- PN-EN 60898-1:2007/IS 1:2008
- PN-E 90054:1987
- PN-EN 61869-1
- PN-EN 61869-2
- N SEP-E-001
- N SEP-E-002

Informacje techniczne

Obudowa:poliester(wzm oceniony włóknem szklanym)-karbowana. Konstrukcja modułowa umożliwia wymianę uszkodzonych elementów.Obudowa odporna na uderzenia mechaniczne,wysoką temperaturę,promieniowanie UV, czynniki atmosf. Fundamenty:wykonany z tego samego tworzywa co obudowa;element oddzielny konstrukcyjnie;trwałe określenie poziomu zagłębienia w gruncie; Zamek:zapewnia trzy punktowe zamknięcie drzwiczek; przystosowany do wkładki Master Key;wyposażony w uchwyt na klódek; Wentylacja - grawitacyjna; Kieszki na dokumentację złącza; Tabliczka ostrzegawcza naniesiona w sposób trwały, trudno usuwalny,zapewniająca czytelność zapewniająca utrzymanie stopnia ochrony IP 44 oraz II klasy ochronności Uchwyty kablowe do mocowania kabli zamontowane w części fundamentowej. Ciężna zamka wykonana z drutu stalowego ocynkowanego odpornego na korozję. Szyna fazowe wykonane z "Cu" na całośćrokość obudowy zamocowane za pomocą co najmniej 2 izolatorów wsporczych lub poprzez wsporniki izolacyjne. Szyna ochronno neutralna PEN wykonana z "Al" - wyprofilowana,ze śrubami M12 i zaciskami typu V-klema.



Zakład Usługowo Produkcyjny Emiter Sp. z o.o.
 Stanisław Bieda Piotr Lis
 ul.Skrudlak 3, 34-600 Limanowa
 tel./fax. 18 3370090/183370091
 e-mail: info@emiter.com

