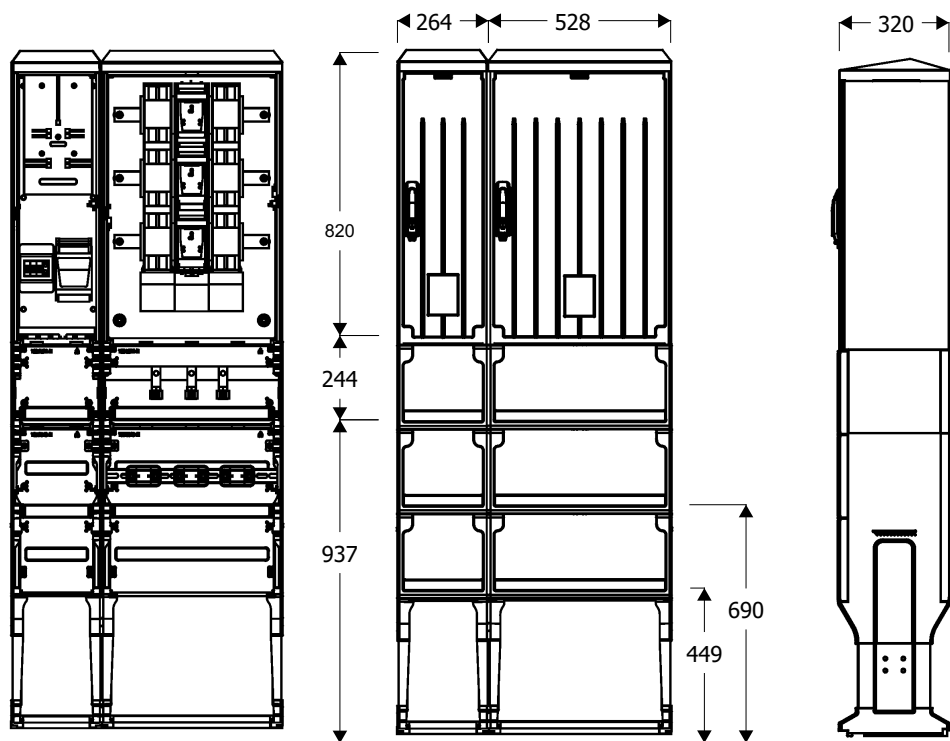
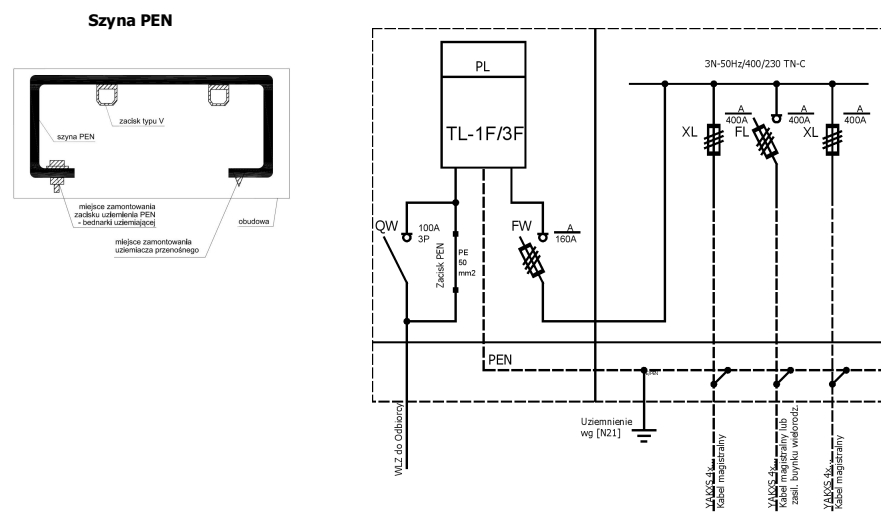




Widok złącza



Schemat elektryczny



- OZNACZENIA:**  
 PL - licznik energii  
 FL - zabezpieczenie kabla magistralnego - rozłącznik bezpiecznikowy listwowy '2" 400A z zaciskami typu 'V'  
 FW- zabezpieczenie WLZ - rozłącznik bezpiecznikowy skrzynkowy wielkości'00" 160A przystosowany do plombowania  
 QW - zabezpieczenie zalicznikowe - rozłącznik 3F+zacisk PEN 100A w obudowie izolacyjnej przystosowanej do plombowania z dostępem dla Odbiorcy dźwignią załącz/wyłącz.  
 XL - odłącznik kabla magistralnego-podstawa bezpiecznikowa listwowa wielkości "2" 400A z zaciskami typu V i kompletem zwieraczy  
 PEN - szyna PEN z zaciskami typu V dla przyłączenia kabli magistralnych

**Opis techniczny:**

- |   |       |
|---|-------|
| 1. KSZI 53x80+KK+KF sk. ....            | 1szt. |
| 2. KSZ 26x80+KK+KF sk. ....             | 1szt. |
| 3. Szyna prądowa Cu .....               | 3szt. |
| 4. Szyna PEN Al .....                   | 1szt. |
| 5. V-kłema śruba .....                  | 3szt. |
| 6. Podstawa bezpiecznikowa listwowa ... | 2szt. |
| 7. Rozłącznik bezpiecznikowy listwowy V | 1szt. |
| 8. Kątownik perforowany DKP 53 .....    | 1szt. |
| 9. Obudowa S4 .....                     | 1szt. |
| 10. Zacisk PE 50mm2 .....               | 1szt. |
| 11. Tablica licznikowa T/3F .....       | 1szt. |

**Podstawowe dane techniczne:**

In część pomiarowa max:	160 A
In część złączowa max:	400A/630A
Napięcie znamionowe:	230/400 V
Napięcie znamionowe izolacji:	500/690 V
Napięcie udarowe wytrż. części złącz./pomiar.:	8/4 kV
Częstotliwość znamionowa:	50~60 Hz
Stopnie ochrony:	IK10, IP 44
Temperatura pracy:	-25~55 C
Icw prąd znam krótkotrwały wytrzy.:	20 kA
Ipk prąd znam szczytowy wytrzy.:	40 kA
Dopuszczalny czas trwania łuku elekt.:	100 ms
Klasa ochronności:	II

**Zgodność z normami:**

- PN-EN IEC 61439-1;
- PN-EN 61439-5;
- PN-E 05163:2002;
- PN-EN 60529:2003;
- PN-EN 62262:2003;
- PN-EN 62208:2011;
- PN-EN 50274:2004;
- PN-EN 60695-11-10
- PN-EN 60947-1:2010/A 1:2011
- PN-EN 60947-3:2009/A 1:2012
- PN-EN 60269-1:2010/A 1:2012
- PN-HD 60269-2
- PN-EN 60898-1:2007/IS 1:2008
- PN-E 90054:1987
- PN-EN 61869-1
- PN-EN 61869-2
- N SEP-E-001
- N SEP-E-002

**Informacje techniczne**

Obudowa:poliester(wzm oceniony włóknem szklanym)-karbowana. Konstrukcja modułowa umożliwia wymianę uszkodzonych elementów.Obudowa odporna na uderzenia mechaniczne,wysołą temperaturę,promieniowanie UV, czynniki atmosf. Fundamenty:wykonany z tego samego tworzywa co obudowa;element oddzielny konstrukcyjnie;trwałe określenie poziomu zagłębienia w gruncie; Zamek:zapewnia trzy punktowe zamknięcie drzwiček; przystosowany do wkładki Master Key;wyposażony w uchwyt na kłódkę; Wentylacja - grawitacyjna; Kieszon na dokumentację złącza; Tabliczka ostrzegawcza naniesiona w sposób trwały, trudno usuwalny,zapewniająca czytelność zapewniająca utrzymanie stopnia ochrony IP 44 oraz II klasy ochronności Uchwyt kablowe do mocowania kabli zamontowane w części fundamentowej. Ciężna zamka wykonane z drutu stalowego ocynkowanego odpornego na korozję. Szyny fazowe wykonane z 'Cu' na całszerokości obudowy zamocowane za pomocą co najmniej 2 izolatorów wsporczych lub poprzez wsporniki izolacyjne. Szyna ochronno neutralna PEN wykonana z 'Al' - wyprofilowana,ze śrubami M12 i zaciskami typu.V-kłema.



**Zakład Usługowo Produkcyjny Emiter Sp. z o.o.**  
 Stanisław Bieda Piotr Lis  
 ul.Skrudlak 3, 34-600 Limanowa  
 tel./fax. 18 3370090/183370091  
 e-mail: info@emiter.com

