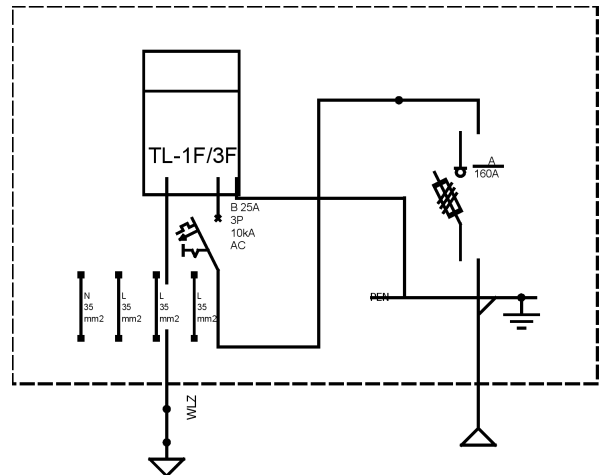


Opis techniczny:

- 1. OSZ 26x80+F sk. 1szt.
- 2. OSZi 26x80+F sk. 1szt.
- 3. Rozłącznik bezpiecznikowy listwowy 160A 1szt.
- 4. Wyłącznik nadprądowy 3-bieg. 1szt.
- 5. Szyna prądowa Cu 3szt.
- 6. Tablica licznikowa 3F 1szt.
- 7. Zacisk N 35mm² 1szt.
- 8. Zacisk L 35mm² 3szt.
- 9. Płyta montażowa 23x76x4 1szt.
- 10. V-klema 6szt.
- 11. Szyna PEN Cu 40x5 1szt.
- 12. Kątownik perforowany DKP 1szt.
- 13. Uchwyt kabla PUK 1szt.



Podstawowe dane techniczne:

- In część pomiarowa max:..... 160 A
- In część złączowa max:..... 400 A
- Napięcie znamionowe:..... 230/400 V
- Napięcie znamionowe izolacji:..... 500/690 V
- Częstotliwość znamionowa:..... 50~60 Hz
- Stopnie ochrony:..... IK10, IP 44
- Temperatura pracy:..... -25~55 C
- I_{cw} prąd znam krótkotrwały wytrzy.:..... 20 kA
- I_{pk} prąd znam szczytowy wytrzy.:..... 40 kA
- Dopuszczalny czas trwania łuku elekt.:..... 100 ms
- Klasa ochronności:..... I/II

Zgodność z normami:

- PN-EN IEC 61439-1;
- PN-EN 61439-5;
- PN-E 05163:2002;
- PN-EN 60529:2003;
- PN-EN 62262:2003;
- PN-EN 62208:2011;
- PN-EN 50274-1:2004;

Typ:

ZK1a-1P

Nr karty:

13.31.48

