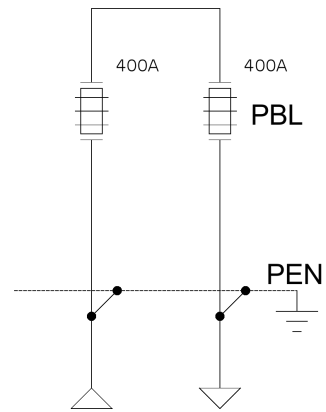


Opis techniczny:

- 1. OSZI 40x80+KP sk. 1szt.
- 2. Podstawa bezpiecznikowa listwowa 400A 2szt.
- 3. Szyna prądowa Cu 3szt.
- 4. Szyna zerowa AL 40/40x5 1szt.
- 5. Łyzka na szynie pod zacisk V 5szt.



Podstawowe dane techniczne:

In część pomiarowa max:..... --- A
 In część złączowa max:..... 400 A
 Napięcie znamionowe:..... 230/400 V
 Napięcie znamionowe izolacji:..... 500/690 V
 Częstotliwość znamionowa:..... 50~60 Hz
 Stopnie ochrony:..... IK10, IP 44
 Temperatura pracy:..... -25~55 C
 Icw prąd znam krótkotrwały wytrzy:..... 20 kA
 Ipk prąd znam szczytowy wytrzy:..... 40 kA
 Dopuszczalny czas trwania łuku elekt.:100 ms
 Klasa ochronności:..... II

Zgodność z normami:	Typ:	Nr karty:
-PN-EN 61439-1:2011; -PN-EN 61439-5:2011; -PN-E 05163:2002; -PN-EN 60529:2003; -PN-EN 62262:2003; -PN-EN 62208:2011; -PN-EN 50274:2004;	PGE: ZK-2/PBL 400A KK ZK-2	15.54.34