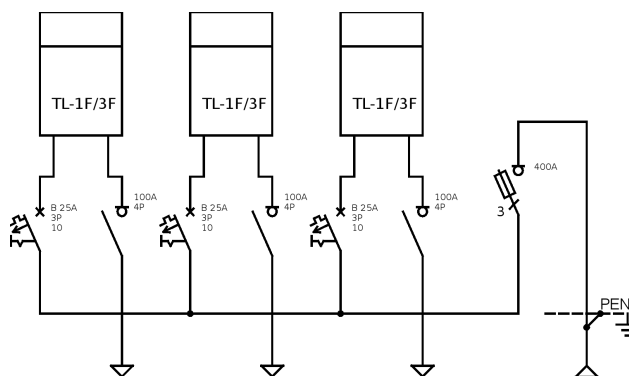


Opis techniczny:

- 1. KSZI 26x4x80+KK+KF sk. 1szt.
- 2. Rozłącznik bezpiecznikowy listwowy 400A 1szt.
- 3. Szyna prądowa Cu 3szt.
- 4. Szyna PEN Al 40x5 1szt.
- 5. Tablica licznikowa T/3F 3szt.
- 6. Wyłącznik nadprądowy 3P 1szt.
- 7. Rozłącznik izolacyjny 4P 1szt.
- 8. Płyta montażowa 23x76x4 3szt.
- 9. Szyna DIN 125 3szt.
- 10. Obudowa S4 6szt.
- 11. V-klema z łyżką 5szt.



Podstawowe dane techniczne:

- In część pomiarowa max:..... 160 A
- In część złączowa max:..... 400 A
- Napięcie znamionowe:..... 230/400 V
- Napięcie znamionowe izolacji:..... 500/690 V
- Częstotliwość znamionowa:..... 50~60 Hz
- Stopień ochrony:..... IK10, IP 44
- Temperatura pracy:..... -25~55 C
- Icw prąd znam krótkotrwały wytrzy:..... 20 kA
- Ipk prąd znam szczytowy wytrzy:..... 40 kA
- Dopuszczalny czas trwania łuku elekt.:100 ms
- Klasa ochronności:..... II

Zgodność z normami:	Typ:	Nr karty:
-PN-EN 61439-1:2011; -PN-EN 61439-5:2011; -PN-E 05163:2002; -PN-EN 60529:2003; -PN-EN 62262:2003; -PN-EN 62208:2011; -PN-EN 50274:2004;	PGE: ZK-1/RBL1x400A/3P/KK ZK-1+3TL	15.54.78