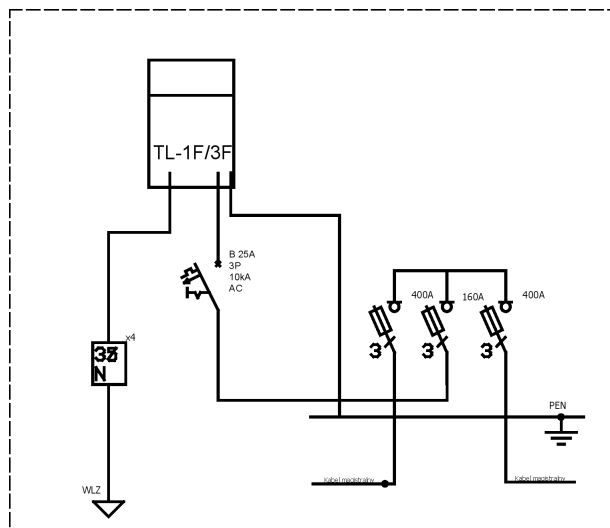


### Opis techniczny:

- 1. KSZi 66x80+KF sk. .... 1szt.
- 2. Rozłącznik bezpiecznikowy listwowy 400 A ..... 2szt.
- 3. Rozłącznik bezpiecznikowy listwowy 160A ..... 1szt.
- 4. Szyna prądowa Cu ..... 3szt.
- 5. Szyna PEN Cu ..... 1szt.
- 6. Wyłącznik nadprądowy 3-bieg. .... 1szt.
- 7. Zacisk L 35mm<sup>2</sup> ..... 3szt.
- 8. Zacisk N 35mm<sup>2</sup> ..... 1szt.
- 9. Obudowa S4 ..... 1szt.
- 10. Tablica licznikowa TL-1F/3F ..... 1szt.
- 11. Płyta montażowa 23x76x4 ..... 1szt.
- 12. V-klema z łyżką ..... 4szt.



### Podstawowe dane techniczne:

- In część pomiarowa max:..... 160 A
- In część złączowa max:..... 400 A
- Napięcie znamionowe:..... 230/400 V
- Napięcie znamionowe izolacji:..... 500/690 V
- Częstotliwość znamionowa:..... 50~60 Hz
- Stopnie ochrony:..... IK10, IP 44
- Temperatura pracy:..... -25~55 C
- I<sub>cw</sub> prąd znam krótkotrwały wytrzy.:..... 20 kA
- I<sub>pk</sub> prąd znam szczytowy wytrzy.:..... 40 kA
- Dopuszczalny czas trwania łuku elekt.:..... 100 ms
- Klasa ochronności:..... II

### Zgodność z normami:

- PN-EN IEC 61439-1;
- PN-EN 61439-5;
- PN-E 05163:2002;
- PN-EN 60529:2003;
- PN-EN 62262:2003;
- PN-EN 62208:2011;
- PN-EN 50274-1:2004;

### Typ:

**ZK3a+1P**  
**Tauron Dystrybucja S.A.**  
**Oddział Kraków**

### Nr karty:

**13.31.413**

