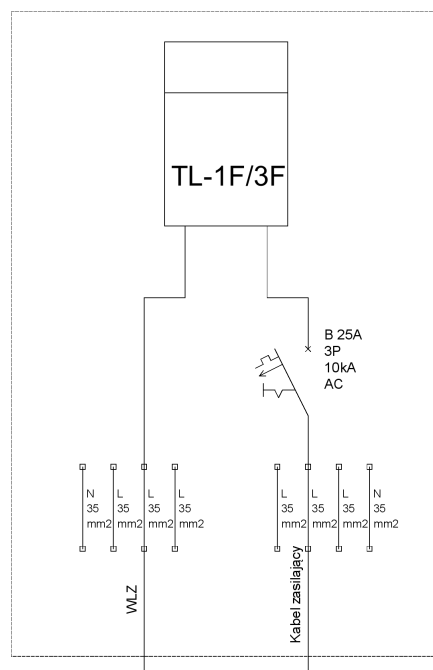
**Opis techniczny:**

- |                                     |       |
|-------------------------------------|-------|
| 1. OSZ 26x80+F sk. ....             | 1szt. |
| 2. Wyłącznik nadprądowy .....       | 1szt. |
| 3. Tablica licznikowa 3F .....      | 1szt. |
| 4. Zacisk L 35mm <sup>2</sup> ..... | 6szt. |
| 5. Zacisk N 35mm <sup>2</sup> ..... | 2szt. |
| 6. Szyna TH .....                   | 1szt. |
| 7. Płyta montażowa 23x76x4 .....    | 1szt. |

**Podstawowe dane techniczne:**

In część pomiarowa max: .....	160A
In część złączowa max: .....	---
Napięcie znamionowe: .....	230/400 V
Napięcie znamionowe izolacji: .....	500/690 V
Częstotliwość znamionowa: .....	50~60 Hz
Stopnie ochrony: .....	IK10, IP 44
Temperatura pracy: .....	-25~55 C
I <sub>cw</sub> prąd znam krótkotrwały wytrzy.: .....	20 kA
I <sub>pk</sub> prąd znam szczytowy wytrzy.: .....	40 kA
Dopuszczalny czas trwania łuku elekt.: .....	100 ms
Klasa ochronności: .....	II

**Zgodność z normami:**

-PN-EN IEC 61439-1;  
 -PN-EN 61439-5;  
 -PN-E 05163:2002;  
 -PN-EN 60529:2003;  
 -PN-EN 62262:2003;  
 -PN-EN 62208:2011;  
 -PN-EN 50274-1:2004;

**Typ:****SPk-1P****Nr karty:****13.31.44**
