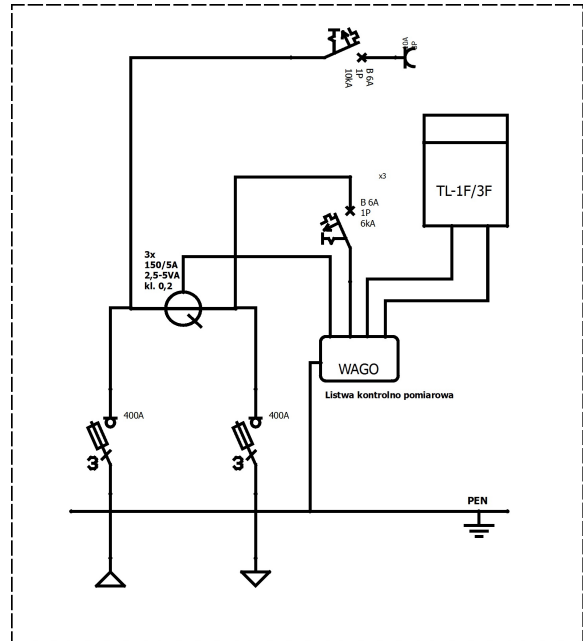


Opis techniczny:

- | | |
|--|-------|
| 1. OSZi 80x80/8i+8+K+F sk. | 1szt. |
| 2. Rozłącznik bezpiecznikowy listwowy 400A | 2szt. |
| 3. Przekładnik prądowy | 3szt. |
| 4. Szy na prądowa Cu | 3szt. |
| 5. Szy na PEN Cu | 1szt. |
| 6. Listwa kontrolno - pomiarowa | 1szt. |
| 7. Wyłącznik nadprądowy 1-bieg. | 4szt. |
| 8. Gniazdo wtykowe na szynę TH | 1szt. |
| 9. O budowa S4 | 1szt. |
| 10. O budowa S3 | 1szt. |
| 11. Tablica licznikowa 3F | 1szt. |
| 12. Płyta montażowa 36x76x4 | 1szt. |
| 13. V-klema z łyżką | 3szt. |
| 14. DKP 79 | 1szt. |
| 15. Uchwyt kabla 4x240 | 2szt. |
| 16. Krata stabilizacyjna KSR | 1szt. |
| 17. Wziernik kwadratowy WS 95 | 1szt. |



Podstawowe dane techniczne:

- | | |
|--|-------------|
| In część pomiarowa max: | 63 A |
| In część złączowa max: | 400 A |
| Napięcie znamionowe: | 230/400 V |
| Napięcie znamionowe izolacji: | 500/690 V |
| Częstotliwość znamionowa: | 50~60 Hz |
| Stopnie ochrony: | IK10, IP 44 |
| Temperatura pracy: | -25~55 C |
| İcw prąd znam krótkotrwały wytrzy.: | 20 kA |
| İpk prąd znam szczytowy wytrzy.: | 40 kA |
| Dopuszczalny czas trwania łuku elekt.: | 100 ms |
| Klasa ochronności: | II |

Zgodność z normami:	Typ:	Nr karty:
-PN-EN 61439-1:2011; -PN-EN 61439-5:2011; -PN-E 05163:2002; -PN-EN 60529:2003; -PN-EN 62262:2003; -PN-EN 62208:2011; -PN-EN 50274-1:2004;	ZK-2+PP Sz-PP - RWE	13.31.90