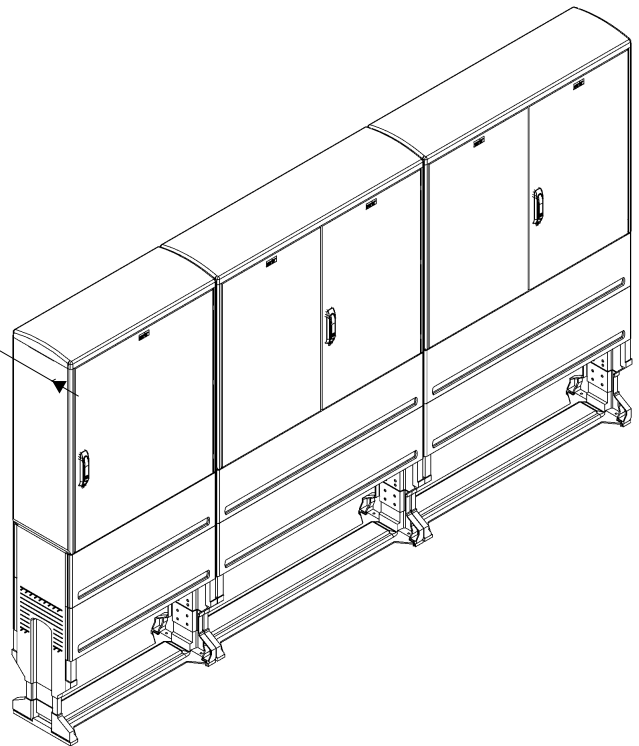
**Opis techniczny:**

- | | |
|--|--------|
| 1. DC 1+FD | 1szt. |
| 2. DC 2+FD | 2szt. |
| 3. Rozłącznik bezpiecznikowy listwowy 630A | 2szt. |
| 4. Rozłącznik bezpiecznikowy listwowy 400A | 14szt. |
| 5. Tablica licznikowa T/3F | 1szt. |
| 6. Listwa pomiarowa LP | 1szt. |
| 7. Przekładnik prądowy CT1 E07 | 3szt. |
| 8. Gniazdo bezpiecznikowe D01 1P | 1szt. |
| 9. Gniazdo wtykowe na szynie TH | 1szt. |
| 10. Obudowa S4 | 1szt. |
| 11. Moduł przepalenia włładki 100mm | 14szt. |

320

**Podstawowe dane techniczne:**

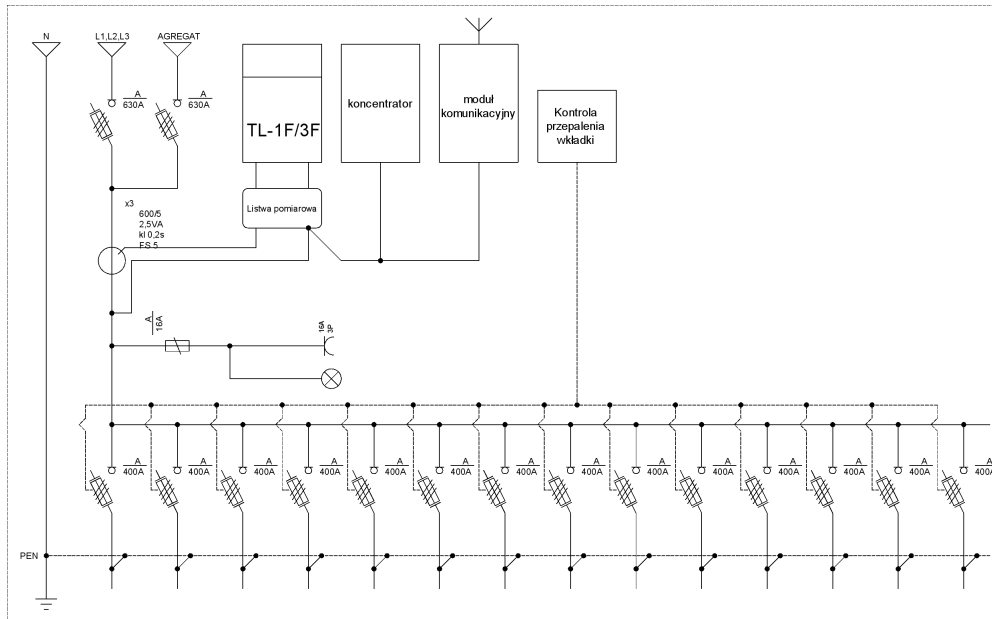
I część pomiarow a max:	-/- A
I część złączow a max:	630 A
Napięcie znamionow e:	230/400 V
Napięcie znamionow e izolacji:	690 V
Częstotliw ość znamionow a:	50~60 Hz
Stopień ochrony:	IK10, IP44
Temperatura pracy:	-25~55 C
Spełniane normy:	EN 61 439
Klasa ochronności:	I



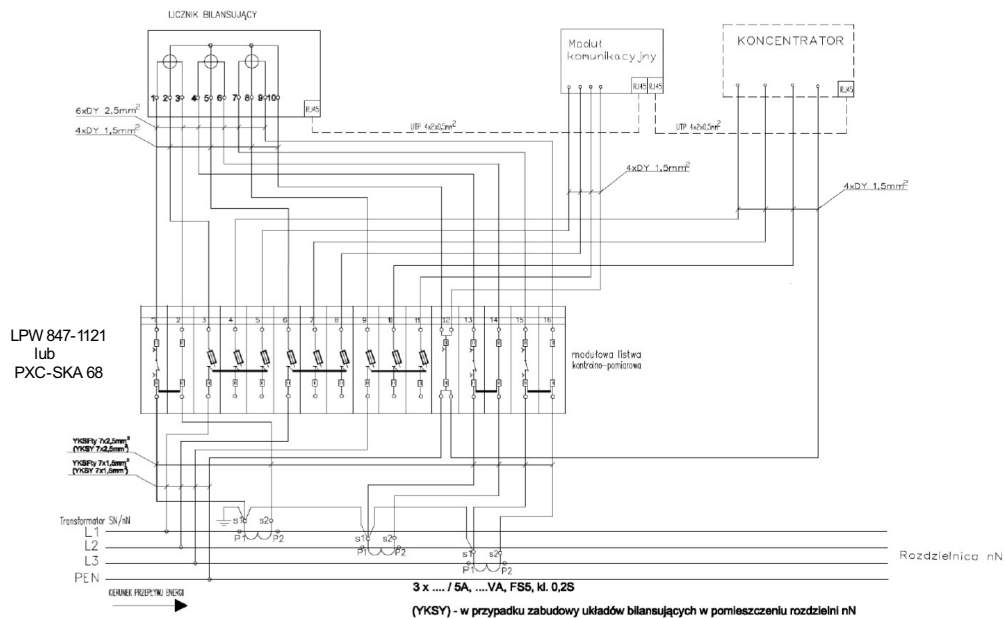
Typ:	Nr karty:
RSZ 14 PP	19.54.94



Schemat ideowy rozdzielnicy



Schemat jednokreskowy pomiaru bilansującego TAURON Dystrybucja



Podstawowe dane techniczne:

I część pomiarowa max:	-/- A
I część złączowa max:	630 A
Napięcie znamionowe:	230/400 V
Napięcie znamionowe izolacji:	690 V
Częstotliwość znamionowa:	50~60 Hz
Stopień ochrony:	IK10, IP44
Temperatura pracy:	-25~55 C
Spełniane normy:	EN 61 439
Klasa ochronności:	I



Typ:	Nr karty:
RSZ 14 PP	19.54.94

