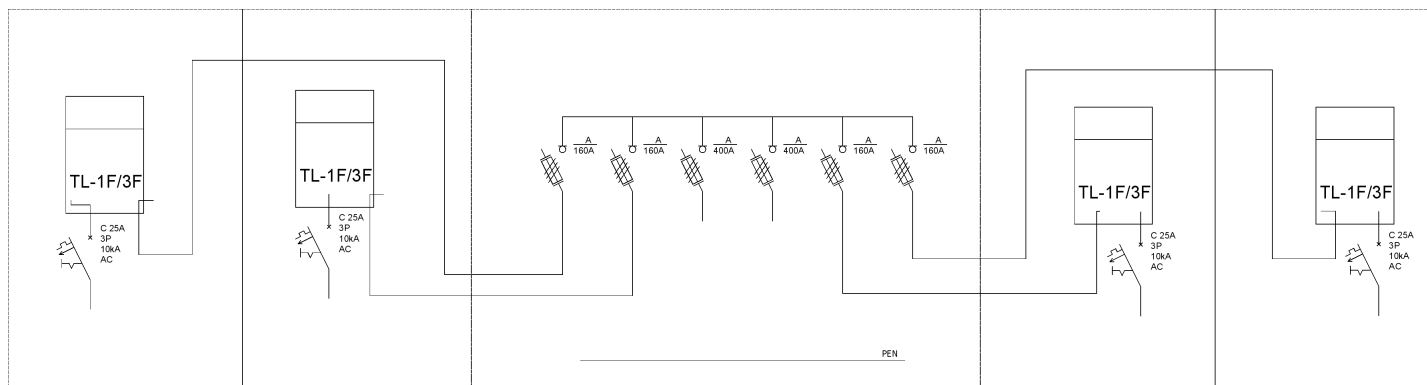


Wygenerowano przy pomocy programu EDS2 -- <http://eds.emiter.com/>



### Podstawowe dane techniczne:

I część pomiarowa max:	63 A
I część złączowa max:	400A
Napięcie znamionowe:	230/400 V
Napięcie znamionowe izolacji:	500 V
Częstotliwość znamionowa:	50~60 Hz
Stopień ochrony:	IK10, IP 44
Temperatura pracy:	-25~55 C
Spełniane normy:	PN-EN IEC 61439 1
Klasa ochronności:	II

Typ:

**ROZDZIELNICA ZK6a-4P**

Nr karty:

**13.51.36**

