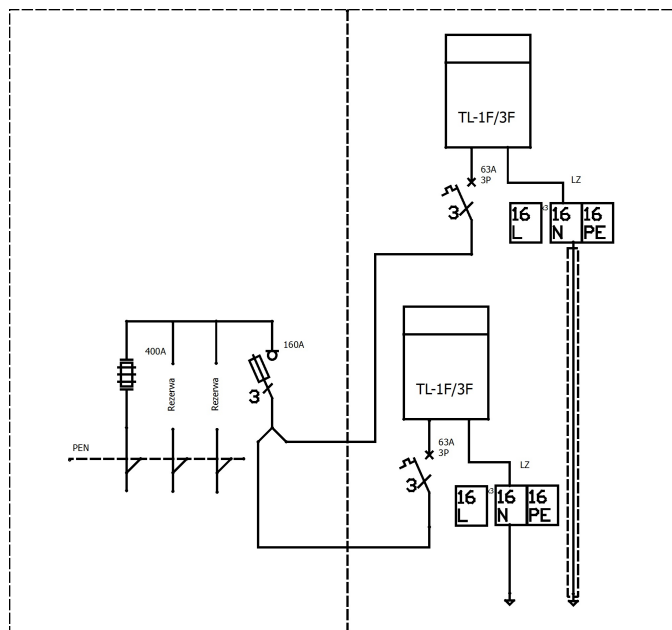
**Opis techniczny:**

- | | |
|---|-------|
| 1. OSZi 80x80/8i/4+4 +F sk. | 1szt. |
| 2. Podstawa bezpiecznikowa listwowa 400 A | 1szt. |
| 3. Rozłącznik bezpiecznikowy listwowy 160A | 1szt. |
| 4. Ogranicznik mocy 3P | 2szt. |
| 5. Zacisk L 16mm ² | 6szt. |
| 6. Zacisk N 16mm ² | 2szt. |
| 7. Zacisk PE 16mm ² | 2szt. |
| 8. Obudowa S5 | 4szt. |
| 9. Tablica licznikowa TL-1F/3F | 2szt. |
| 10. Płyta montażowa 36x36x4 | 2szt. |
| 11. Szyna PEN | 1szt. |
| 12. V-klema z łyżką | 1szt. |
| 13. Kątownik perforowany | 1szt. |
| 14. Uchwyt kabla | 2szt. |
| 15. OZC 100 | 1szt. |
| 16. OZC 50 | 1szt. |
| 17. Rura PCV fi 37 | 1szt. |

**Podstawowe dane techniczne:**

In część pomiarowa max:	63 A
In część złączowa max:	400 A
Napięcie znamionowe:	230/400 V
Napięcie znamionowe izolacji:	500/690 V
Częstotliwość znamionowa:	50~60 Hz
Stopnie ochrony:	IK10, IP 44
Temperatura pracy:	-25~55 C
İcw prąd znam krótkotrwały wytrzy.:	20 kA
İpk prąd znam szczytowy wytrzy.:	40 kA
Dopuszczalny czas trwania łuku elekt.:	100 ms
Klasa ochronności:	II

Zgodność z normami:

-PN-EN 61439-1:2011;
 -PN-EN 61439-5:2011;
 -PN-E 05163:2002;
 -PN-EN 60529:2003;
 -PN-EN 62262:2003;
 -PN-EN 62208:2011;
 -PN-EN 50274-1:2004;

Typ:

ZK4-2TL
KRSN-P2/F-NH2/R-NH00/F
Energa

Nr karty:

13.31.208

