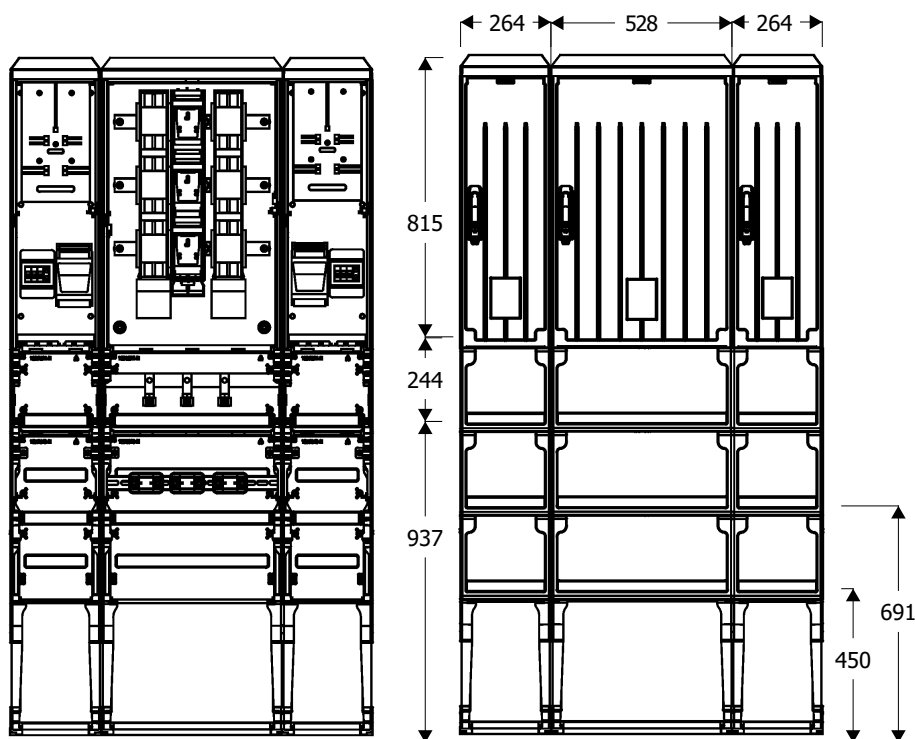


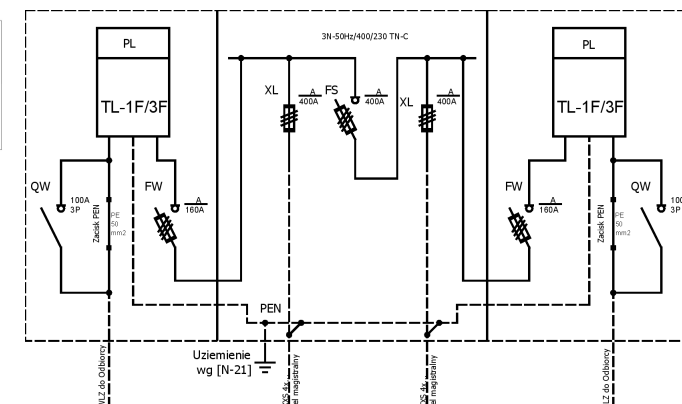
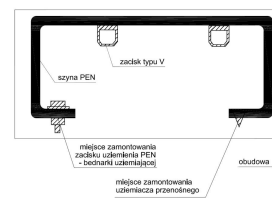


Widok złącza



Schemat elektryczny

Szyna PEN



- PL - licznik energii
- FS - zabezpieczenie sprężę - rozłącznik bezpiecznikowy listwowy '3' 630A z bocznym wyprowadzeniem odpływu
- FW - zabezpieczenie WLZ - rozłącznik bezpiecznikowy skrzynkowy wielkości '00' 160A przystosowany do plombowania
- QW - rozłącznik 3F + zacisk PEN 100A zabudowany w obudowie izolacyjnej przystosowanej do plombowania z dostępem dla Odbiorcy dźwignią załącz/wyłącz.
- XL - podstawa bezpiecznikowa listwowa wielkości '2' 400A z zaciskami typu 'V' i kompletem zwieraczy
- PEN - szyna PEN z zaciskami typu 'V' do podłączenia kabli magistralnych

**Opis techniczny:**

- |                                       |       |
|---------------------------------------|-------|
| 1. KSZi 53x80+KK+KF sk. ....          | 1szt. |
| 2. KSZ 26x80+KK+KF sk. ....           | 2szt. |
| 3. Szyna prądowa CU .....             | 3szt. |
| 4. Szyna PEN Al .....                 | 1szt. |
| 5. Płyta montażowa 23x76x4 ....       | 2szt. |
| 6. V-klema 35-240mm z łyżką ....      | 3szt. |
| 7. Obudowa S4 .....                   | 2szt. |
| 8. Kątownik perforowany DKP 53        | 1szt. |
| 9. Uchwyt kabla 4x120 .....           | 3szt. |
| 10. Tablica licznikowa T/3F .....     | 2szt. |
| 11. Zacisk PE 50mm <sup>2</sup> ..... | 2szt. |

**Podstawowe dane techniczne:**

In część pomiarowa max:	160 A
In część złączowa max:	400A/630A
Napięcie znamionowe:	230/400 V
Napięcie znamionowe izolacji:	500/690 V
Napięcie udarowe wytrż. części złącz./pomiar.:	8/4 kV
Częstotliwość znamionowa:	50~60 Hz
Stopnie ochrony:	IK10, IP 44
Temperatura pracy:	-25~55 C
Icw prąd znam krótkotrwały wytrży.:	20 kA
Ipk prąd znam szczytowy wytrży.:	40 kA
Dopuszczalny czas trwania łuku elekt.:	100 ms
Klasa ochronności:	II

**Zgodność z normami:**

- PN-EN IEC 61439-1;
- PN-EN 61439-5;
- PN-E 05163:2002;
- PN-EN 60529:2003;
- PN-EN 62262:2003;
- PN-EN 62208:2011;
- PN-EN 50274:2004;
- PN-EN 60695-11-10
- PN-EN 60947-1:2010/A 1:2011
- PN-EN 60947-3:2009/A 1:2012
- PN-EN 60269-1:2010/A 1:2012
- PN-HD 60269-2
- PN-EN 60898-1:2007/IS 1:2008
- PN-E 90054:1987
- PN-EN 61869-1
- PN-EN 61869-2
- N SEP-E-001
- N SEP-E-002

**Informacje techniczne**

Obudowa: poliester (wzmocniony włóknem szklanym) - karbowana. Konstrukcja modułowa umożliwia wymianę uszkodzonych elementów. Obudowa odporna na uderzenia mechaniczne, wysoką temperaturę, promieniowanie UV, czynniki atmosf. Fundamenty: wykonane z tego samego tworzywa co obudowa; element oddzielny konstrukcyjnie; trwałe określenie poziomu zagłębienia w gruncie; Zamek: zapewnia trzy punktowe zamknięcie drzwi; przystosowany do wkładki Master Key; wyposażony w uchwyt na kłódkę; Wentylacja - grawitacyjna; Kieszonka na dokumentację złącza; Tabliczka ostrzegawcza naniesiona w sposób trwały, trudno usuwalna, zapewniająca czytelność zapewniająca utrzymanie stopnia ochrony IP 44 oraz II klasy ochronności Uchwytów kablowych do mocowania kabli zamontowanych w części fundamentowej. Ciężna zamka wykonana z drutu stalowego ocynkowanego odpornego na korozję. Szyny fazowe wykonane z 'Cu' na całość szerokości obudowy zamocowane za pomocą co najmniej 2 izolatorów wsporczych lub poprzez wsporniki izolacyjne. Szyna ochronno neutralna PEN wykonana z 'Al' - wyprofilowana, ze śrubami M12 i zaciskami typu V-klema.

Zakład Usługowo Produkcyjny Emiter Sp. z o.o.  
 Stanisław Bieda Piotr Lis  
 ul. Skrudlak 3, 34-600 Limanowa  
 tel./fax. 18 3370090/183370091  
 e-mail: info@emiter.com

