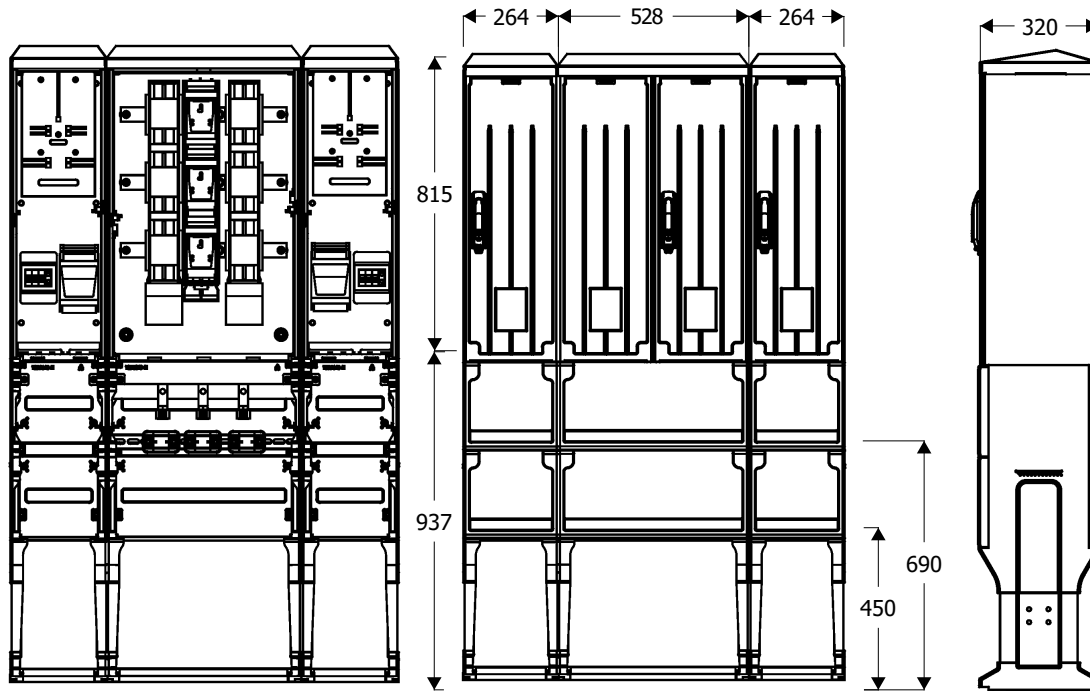


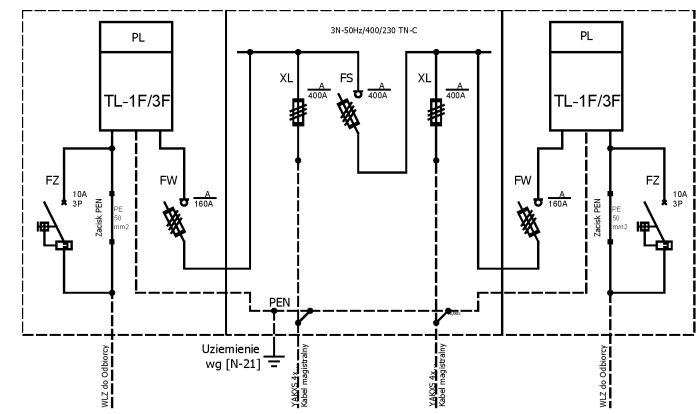
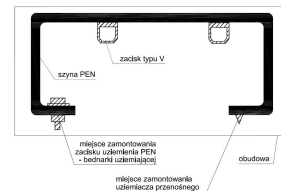


Widok złącza



Schemat elektryczny

Szyna PEN



PL - licznik energii
 FS - zabezpieczenie sprzęgła - rozłącznik bezpiecznikowy listwowy '3' 630A z bocznym wyprowadzeniem odpływu
 FW- zabezpieczenie WLZ - rozłącznik bezpiecznikowy skrzynkowy wielkości "00" 160A przystosowany do plombowania
 FZ - zabezpieczenie zalicznikowe - wyłącznik 3F+zacisk PEN wyposażony w człon przeciążeniowy, ale bez członu zwarciovego z funkcją ręcznego rozłączania obwodu w obudowie izolacyjnej przystosowanej do plombowania z dostępem dla Odbiorcy dźwignią załącz/wyłącz.
 XL - podstawa bezpiecznikowa listwowa wielkości '2' 400A z zaciskami typu'V' i kompletem zwieraczy
 PEN - szyna PEN z zaciskami typu "V" do podłączenia kabli magistralnych

Opis techniczny:

1. KSZ 26x80+KF sk. 2szt.
2. KSZI 53x80-2+KF sk. 1szt.
3. Szyna prądowa CU 3szt.
4. Szyna PEN Al 1szt.
5. Płyta montażowa 23x76x4 2szt.
6. V-klema 35-240mm z łyżką 3szt.
7. Uchwyt kablowy 3szt.
8. Obudowa S4 2szt.
9. Kątownik perforowany DKP 53 1szt.
10. Tablica licznikowa T/3F 2szt.
11. Zacisk PE 50mm2 2szt.

Podstawowe dane techniczne:		Zgodność z normami:	Informacje techniczne
In część pomiarowa max:	160 A	-PN-EN IEC 61439-1;	Obudowa:poliester(wzm oceniony włóknem szklanym)-karbowana. Konstrukcja modułowa umożliwia wymianę uszkodzonych elementów.Obudowa odporna na uderzenia mechaniczne,wysołą temperaturę,promieniowanie UV, czynniki atmosf. Fundamenty:wykonany z tego samego tworzywa co obudowa;element oddzielny konstrukcyjnie;trwałe określenie poziomu zagłębienia w gruncie; Zamek: zapewnia trzy punktowe zamknięcie drzwiczek; przystosowany do wkładki Master Key;wyposażony w uchwyty na kłódkę; Wentylacja - grawitacyjna; Kieszki na dokumentację złącza; Tabliczka ostrzegawcza naniesiona w sposób trwały, trudno usuwalny,zapewniająca czytelność zapewniająca utrzymanie stopnia ochrony IP 44 oraz II klasy ochronności Uchwyty kablowe do mocowania kabli zamontowane w części fundamentowej. Ciężna zamka wykonana z drutu stalowego ocynkowanego odpornego na korozję. Szyby fazowe wykonane z "Cu" na całozerokłość obudowy zamocowane za pomocą co najmniej 2 izolatorów wsporczych lub poprzez wsporniki izolacyjne. Szyba ochronno neutralna PEN wykonana z "Al" - wyprofilowana,ze śrubami M12 i zaciskami typu.V-klema.
In część złączowa max:	400A/630A	-PN-EN 61439-5;	
Napięcie znamionowe:	230/400 V	-PN-E 05163:2002;	
Napięcie znamionowe izolacji:	500/690 V	-PN-EN 60529:2003;	
Napięcie udarowe wytrż. części złącz./pomiar.:	8/4 kV	-PN-EN 62262:2003;	
Częstotliwość znamionowa:	50~60 Hz	-PN-EN 62208:2011;	
Stopnie ochrony:	IK10, IP 44	-PN-EN 50274:2004;	
Temperatura pracy:	-25~55 C	-PN-EN 60695-11-10	
İcw prąd znam krótkotrwały wytrzy.:	20 kA	-PN-EN 60947-1:2010/A 1:2011	
İpk prąd znam szczytowy wytrzy.:	40 kA	-PN-EN 60947-3:2009/A 1:2012	
Dopuszczalny czas trwania łuku elekt.:	100 ms	-PN-EN 60269-1:2010/A 1:2012	
Klasa ochronności:	II	-PN-HD 60269-2	

Zakład Usługowo Produkcyjny Emiter Sp. z o.o.
 Stanisław Bieda Piotr Lis
 ul.Skrudlak 3, 34-600 Limanowa
 tel./fax. 18 3370090/183370091
 e-mail: info@emiter.com

