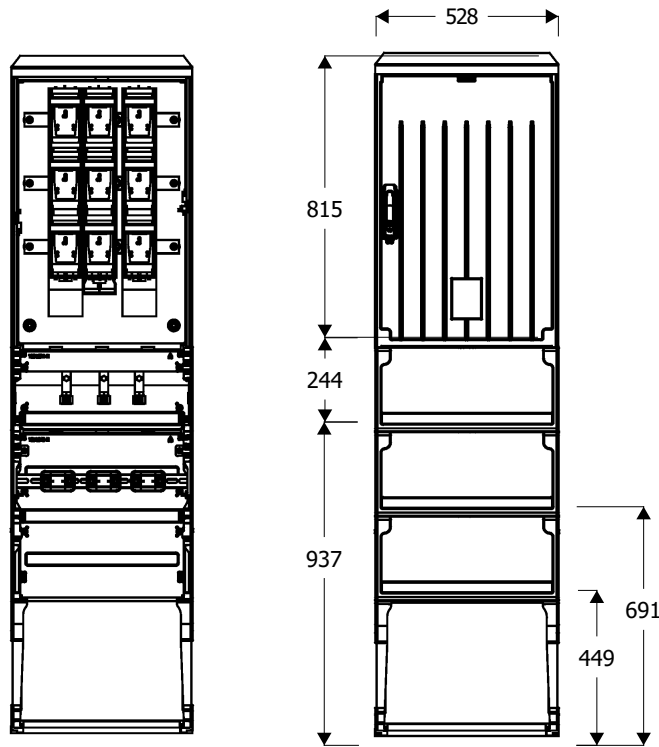
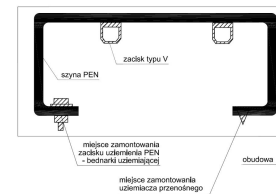




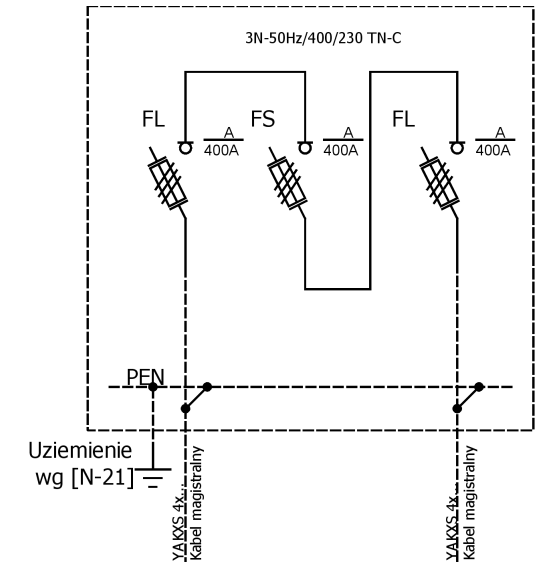
Widok złącza



Szyna PEN



Schemat elektryczny



FL - zabezpieczenie kabla magistralnego - rozłącznik bezpiecznikowy listwowy '2' 400A z zaciskami typu "V"  
 FS- zabezpieczenie sprężła - rozłącznik bezpiecznikowy listwowy wielkości '3' 630A z bocznym wyprowadzeniem odpływu  
 PEN - szyna PEN z zaciskami typu "V" dla przyłączenia kabli magistralnych

**Opis techniczny:**

1. KSZI 53x80+KK+KF sk. .... 1szt.
2. Szyna prądowa Cu ..... 3szt.
3. Szyna PEN Al ..... 1szt.
4. V-klema z tyżką ..... 3szt.
5. Kątownik perforowany DKP 53 ..... 1szt.
6. Uchwyt kabla ..... 3szt.

**Podstawowe dane techniczne:**

In część pomiarowa max:	--- A
In część złączowa max:	400A/630A
Napięcie znamionowe:	230/400 V
Napięcie znamionowe izolacji:	500/690 V
Napiecie udarowe wytrż. części złącz./pomiar.:	8/4 kV
Częstotliwość znamionowa:	50~60 HZ
Stopnie ochrony:	IK10, IP 44
Temperatura pracy:	-25~55 C
İcw prąd znam krótkotrwały wytrzy.:	20 kA
İpk prąd znam szczytowy wytrzy.:	40 kA
Dopuszczalny czas trwania łuku elekt.:	100 ms
Klasa ochronności:	II

**Zgodność z normami:**

- PN-EN IEC 61439-1;
- PN-EN 61439-5;
- PN-E 05163:2002;
- PN-EN 60529:2003;
- PN-EN 62262:2003;
- PN-EN 62208:2011;
- PN-EN 50274:2004;
- PN-EN 60695-11-10
- PN-EN 60947-1:2010/A 1:2011
- PN-EN 60947-3:2009/A 1:2012
- PN-EN 60269-1:2010/A 1:2012
- PN-HD 60269-2
- PN-EN 60898-1:2007/IS 1:2008
- PN-E 90054:1987
- PN-EN 61869-1
- PN-EN 61869-2
- N SEP-E-001
- N SEP-E-002

**Informacje techniczne**

Obudowa:poliester(wzm oceniony włóknem szklanym)-karbowana. Konstrukcja modułowa umożliwia wymianę uszkodzonych elementów.Obudowa odporna na uderzenia mechaniczne,wysołą temperaturę,promieniowanie UV, czynniki atmosf. Fundamenty;wykonany z tego samego tworzywa co obudowa;element oddzielny konstrukcyjnie;trwale określenie poziomu zagłębienia w gruncie; Zamek zapewnia trzy punktowe zamknięcie drzwiczek; przy stosowaniu do wkładki Master Key;wyposażony w uchwyt na kłódkę; Wentylacja - grawitacyjna; Kieszki na dokumentację złącza; Tabliczka ostrzegawcza naniesiona w sposób trwały, trudno usuwalna,zapewniająca czytelność zapewniająca utrzymanie stopnia ochrony IP 44 oraz II klasy ochronności Uchwyty kablowe do mocowania kabli zamontowane w części fundamentowej. Ciężna zamka wykonana z drutu stalowego ocynkowanego odpornego na korozję. Szyny fazy wykonane z 'Cu' na całoszerekość obudowy zamocowane za pomocą co najmniej 2 izolatorów wsporczych lub poprzez wsporniki izolacyjne. Szyna ochronno neutralna PEN wykonana z 'Al' - wyprofilowana,ze śrubami M12 i zaciskami i typu.V-klema.

Zakład Usługowo Produkcyjny Emiter Sp. z o.o.  
 Stanisław Bieda Piotr Lis  
 ul.Skrudlak 3, 34-600 Limanowa  
 tel./fax. 18 3370090/183370091  
 e-mail: info@emiter.com

