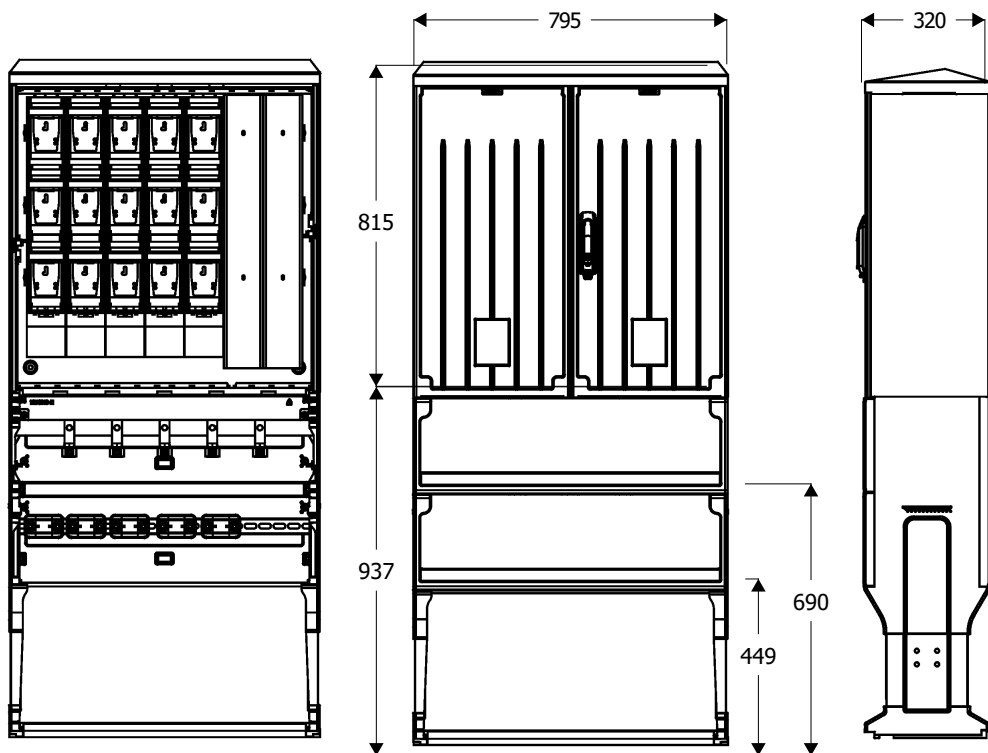
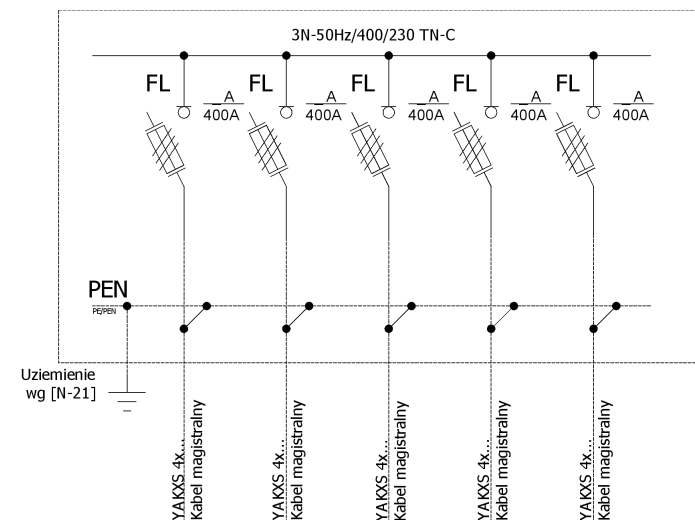




Widok złącza



Schemat elektryczny



FL - zabezpieczenie kabla magistralnego - rozłącznik bezpiecznikowy listwowy 'I2' 400A z zaciskami typu "V"
 PEN - szyna PEN z zaciskami typu "V" do podłączania kabli magistralnych

Opis techniczny:

- | | |
|----------------------------------|-------|
| 1. KSZi 80x80+KF sk. | 1szt. |
| 2. Szyna prądowa CU | 3szt. |
| 3. Szyna PEN | 1szt. |
| 4. V-klema 35-240mm z łyżką | 5szt. |
| 5. Kątownik perforowany DKP 80 | 1szt. |
| 6. Uchwyt kablowy | 5szt. |
| 7. Maskownica OZC 100 | 2szt. |

Podstawowe dane techniczne:

In część pomiarowa max:	--- A
In część złączowa max:	400A/630A
Napięcie znamionowe:	230/400 V
Napięcie znamionowe izolacji:	500/690 V
Napięcie udarowe wytrż. części złącz./pomiar.:	8/4 kV
Częstotliwość znamionowa:	50~60 Hz
Stopnie ochrony:	IK10, IP 44
Temperatura pracy:	-25~55 C
İcw prąd znam krótkotrwały wytrży.:	20 kA
İpk prąd znam szczytowy wytrży.:	40 kA
Dopuszczalny czas trwania łuku elekt.:	100 ms
Klasa ochronności:	II

Zgodność z normami:

- PN-EN IEC 61439-1;
- PN-EN 61439-5;
- PN-E 05163:2002;
- PN-EN 60529:2003;
- PN-EN 62262:2003;
- PN-EN 62208:2011;
- PN-EN 50274:2004;
- PN-EN 60695-11-10
- PN-EN 60947-1:2010/A 1:2011
- PN-EN 60947-3:2009/A 1:2012
- PN-EN 60269-1:2010/A 1:2012
- PN-HD 60269-2
- PN-E 60898-1:2007/IS 1:2008
- PN-E 90054:1987
- PN-EN 61869-1
- PN-EN 61869-2
- N SEP-E-001
- N SEP-E-002

Informacje techniczne

Obudowa: poliestr (wzmocniony włóknem szklanym) - karbowana. Konstrukcja modułowa umożliwia wymianę uszkodzonych elementów. Obudowa odporna na uderzenia mechaniczne, wysoką temperaturę, promieniowanie UV, czynniki atmosf. Fundamenty: wykonane z tego samego tworzywa co obudowa; element oddzielny konstrukcyjnie; trwałe określenie poziomu zagłębienia w gruncie; Zamek: zapewnia trzy punktowe zamknięcie drzwiczek; przystosowany do wkładki Master Key; wyposażony w uchwyt na kłódkę; Wentylacja - grawitacyjna; Kieszki na dokumentację złącza; Tabliczka ostrzegawcza naniesiona w sposób trwały, trudno usuwalna, zapewniająca czytelność zapewniającą utrzymanie stopnia ochrony IP 44 oraz II klasy ochronności Uchwyty kablowe do mocowania kabli zamontowane w części fundamentowej. Ciężna zamka wykonana z drutu stalowego ocynkowanego odpornego na korozję. Szyny fazowe wykonane z 'Cu' na całość szerokości obudowy zamocowane za pomocą co najmniej 2 izolatorów wsporczych lub poprzez wsporniki izolacyjne. Szyna ochronno neutralna PEN wykonana z 'Al' - wyprofilowana, ze śrubami M12 i zaciskami typu V-klema.

Zakład Usługowo Produkcyjny Emiter Sp. z o.o.
 Stanisław Bieda Piotr Lis
 ul. Skrudlak 3, 34-600 Limanowa
 tel./fax. 18 3370090/183370091
 e-mail: info@emiter.com

