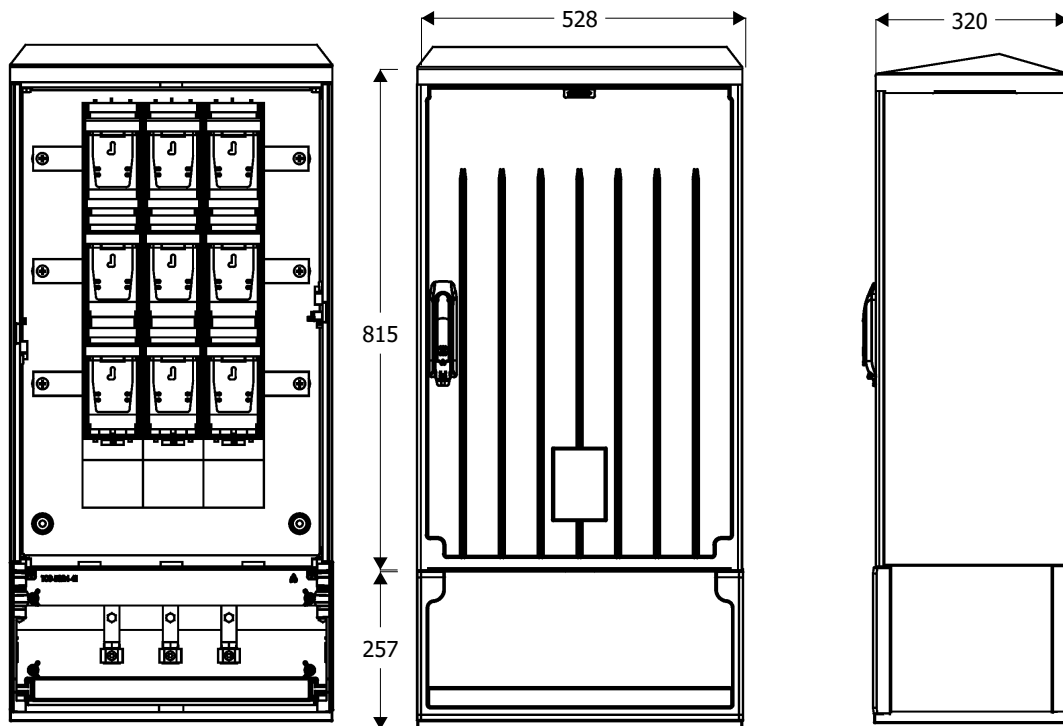
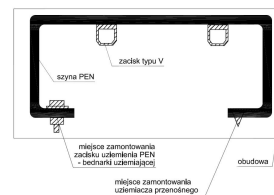




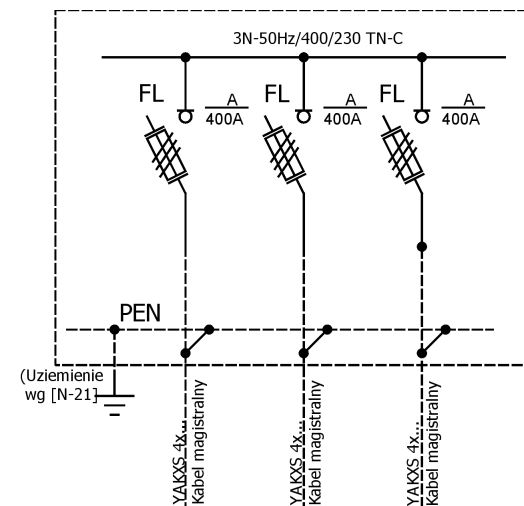
Widok złącza



Szyna PEN



Schemat elektryczny



FL - zabezpieczenie kabla magistralnego - rozłącznik bezpiecznikowy listwowy '2" 400A z zaciskami typu "V"
 PEN - szyna PEN z zaciskami typu "V" dla przyłączenia kabli magistralnych

Opis techniczny:

1. KSZI 53x80+KK sk. 1szt.
2. Szyna prądowa Cu 3szt.
3. Szyna PEN Al 1szt.
4. V-klema z łyżką ... 3szt.

Podstawowe dane techniczne:		Zgodność z normami:	Informacje techniczne
In część pomiarowa max:	--- A	-PN-EN IEC 61439-1; -PN-EN 61439-5; -PN-E 05163:2002; -PN-EN 60529:2003; -PN-EN 62262:2003; -PN-EN 62208:2011; -PN-EN 50274:2004; -PN-EN 60695-11-10 -PN-EN 60947-1:2010/A 1:2011 -PN-EN 60947-3:2009/A 1:2012 -PN-EN 60269-1:2010/A 1:2012 -PN-HD 60269-2 -PN-EN 60898-1:2007/IS 1:2008 -PN-E 90054:1987 -PN-EN 61869-1 -PN-EN 61869-2 -N SEP-E-001 -N SEP-E-002	Obudowa:poliester(wzmocniony włóknem szklanym)-karbowana. Konstrukcja modułowa umożliwia wymianę uszkodzonych elementów.Obudowa odporna na uderzenia mechaniczne, wysoką temperaturę, promieniowanie UV, czynniki atmosf. Fundamenty:wykonany z tego samego tworzywa co obudowa;element oddzielny konstrukcyjnie;trwale określenie poziomu zagłębienia w gruncie; Zamek: zapewnia trzy punktowe zamknięcie drzwi; przystosowany do wkładki Master Key; wyposażony w uchwyt na kłódkę; Wentylacja - grawitacyjna; Kieszonki na dokumentację złącza; Tabliczka ostrzegawcza naniesiona w sposób trwały, trudno usuwalna, zapewniająca czytelność zapewniająca utrzymanie stopnia ochrony IP 44 oraz II klasy ochronności Uchwyty kablowe do mocowania kabli zamontowane w części fundamentowej. Ciężna zamka wykonana z drutu stalowego ocynkowanego odpornego na korozję. Szyny fazy wykonane z "Cu" na całą szerokość obudowy zamocowane za pomocą co najmniej 2 izolatorów wsporczych lub poprzez wsporniki izolacyjne. Szyna ochronno neutralna PEN wykonana z "Al" - wyprofilowana, ze śrubami M12 i zaciskami typu V-klema.
In część złączowa max:	400A/630A		
Napięcie znamionowe:	230/400 V		
Napięcie znamionowe izolacji:	500/690 V		
Napięcie udarowe wytrż. części złącz./pomiar.:	8/4 kV		
Częstotliwość znamionowa:	50~60 Hz		
Stopnie ochrony:	IK10, IP 44		
Temperatura pracy:	-25~55 C		
İcw prąd znam krótkotrwały wytrzy.:	20 kA		
İpk prąd znam szczytowy wytrzy.:	40 kA		
Dopuszczalny czas trwania łuku elekt.:	100 ms		
Klasa ochronności:	II		

Zakład Usługowo Produkcyjny Emiter Sp. z o.o.
 Stanisław Bieda Piotr Lis
 ul.Skrudlak 3, 34-600 Limanowa
 tel./fax. 18 3370090/183370091
 e-mail: info@emiter.com

