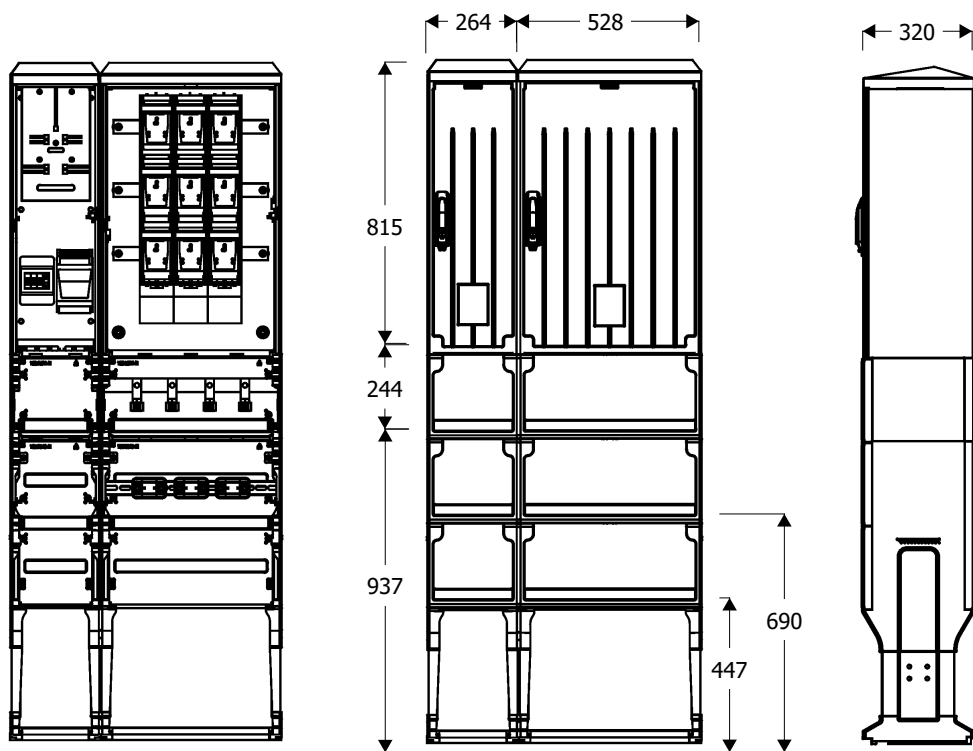
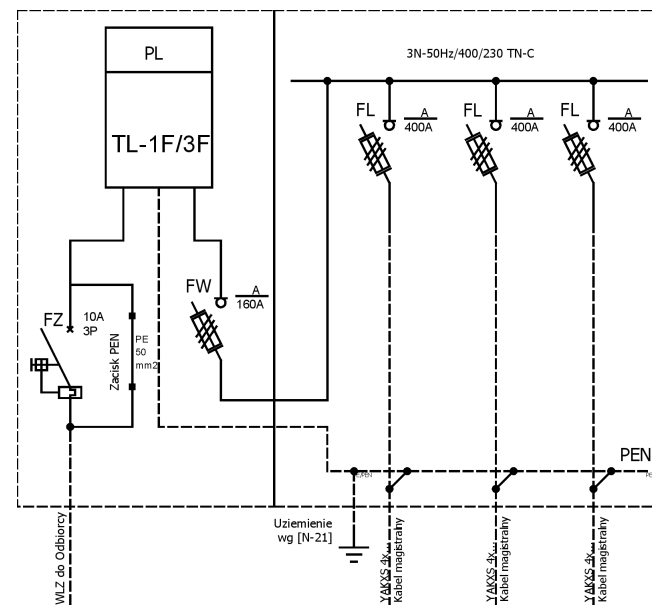




Widok złącza



Schemat elektryczny



PL - licznik energii  
 FL - zabezpieczenie kabla magistralnego - rozłącznik bezpiecznikowy listwowy '2" 400A z zaciskami typu "V"  
 FW - zabezpieczenie WLZ - rozłącznik bezpiecznikowy skrzynkowy wielkości "00" 160A przystosowany do plombowania  
 FZ - zabezpieczenie zalicznikowe - wyłącznik 3F+zacisk PEN wyposażony w człon przeciążeniowy, ale bez członu zwarciovego z funkcją ręcznego rozłączania obwodu w obudowie izolacyjnej przystosowanej do plombowania z dostępem dla Odbiorcy dźwignią załącz/wyłącz.  
 PEN - szyna PEN z zaciskami typu "V" do podłączenia kabli magistralnych

**Opis techniczny:**

- 1. KSZi 53x80+KK+KF sk. .... 1szt.
- 2. KSZ 26x80+KK+KF sk. .... 1szt.
- 3. Szyna prądowa CU ..... 3szt.
- 4. Szyna PEN Al ..... 1szt.
- 5. Płyta montażowa 23x76x4 .... 1szt.
- 6. Kątownik perforowany DKP 53 ..... 1szt.
- 7. V-klema 35-240mm z tyżką .... 4szt.
- 8. Obudowa S4 ..... 1szt.
- 9. Uchwyt kablowy ..... 3szt.
- 10. Zacisk PE 50mm2 ..... 1szt.
- 11. Tablica licznikowa T/3F ..... 1szt.

Podstawowe dane techniczne:		Zgodność z normami:	Informacje techniczne
In część pomiarowa max:	160 A	-PN-EN IEC 61439-1;	Obudowa:poliester(wzm ocieniony włóknem szklanym)-karbowana. Konstrukcja modułowa umożliwia wymianę uszkodzonych elementów.Obudowa odporna na uderzenia mechaniczne,wysołą temperaturę,promieniowanie UV, czynniki atmosf. Fundamenty:wykonany z tego samego tworzywa co obudowa;element oddzielny konstrukcyjnie;trwałe określenie poziomu zagłębienia w gruncie; Zamek:zapewnia trzy punktowe zamknięcie drzwi; przystosowany do wkładki Master Key;wyposażony w uchwyty na kłódkę; Wentylacja - grawitacyjna; Kieszeń na dokumentację złącza; Tabliczka ostrzegawcza naniesiona w sposób trwały, trudno usuwalny,zapewniający czytelność zapewniająca utrzymanie stopnia ochrony IP 44 oraz II klasy ochrony Uchwyty kablowe do mocowania kabli zamontowane w części fundamentowej. Ciężna zamka wykonana z drutu stalowego ocynkowanego odpornego na korozję. Szyby fazy wykonane z "Cu" na całszerekość obudowy zamocowane za pomocą co najmniej 2 izolatorów wsporczych lub poprzez wsporniki izolacyjne. Szyba ochronno neutralna PEN wykonana z "Al" - wyprofilowana,zręśrubami M12 i zaciskami typu.V-klema.
In część złączowa max:	400A/630A	-PN-EN 61439-5;	
Napięcie znamionowe:	230/400 V	-PN-E 05163:2002;	
Napięcie znamionowe izolacji:	500/690 V	-PN-EN 60529:2003;	
Napięcie udarowe wytrż. części złącz./pomiar.:	8/4 kV	-PN-EN 62262:2003;	
Częstotliwość znamionowa:	50~60 Hz	-PN-EN 62208:2011;	
Stopnie ochrony:	IK10, IP 44	-PN-EN 50274:2004;	
Temperatura pracy:	-25~55 C	-PN-EN 60695-11-10	
Icw prąd znam krótkotrwały wytrży.:	20 kA	-PN-EN 60947-1:2010/A 1:2011	
Ipk prąd znam szczytowy wytrży.:	40 kA	-PN-EN 60947-3:2009/A 1:2012	
Dopuszczalny czas trwania łuku elekt.:	100 ms	-PN-EN 60269-1:2010/A 1:2012	
Klasa ochronności:	II	-PN-HD 60269-2	

Zakład Usługowo Produkcyjny Emiter Sp. z o.o.  
 Stanisław Bieda Piotr Lis  
 ul.Skrudlak 3, 34-600 Limanowa  
 tel./fax. 18 3370090/183370091  
 e-mail: info@emiter.com

