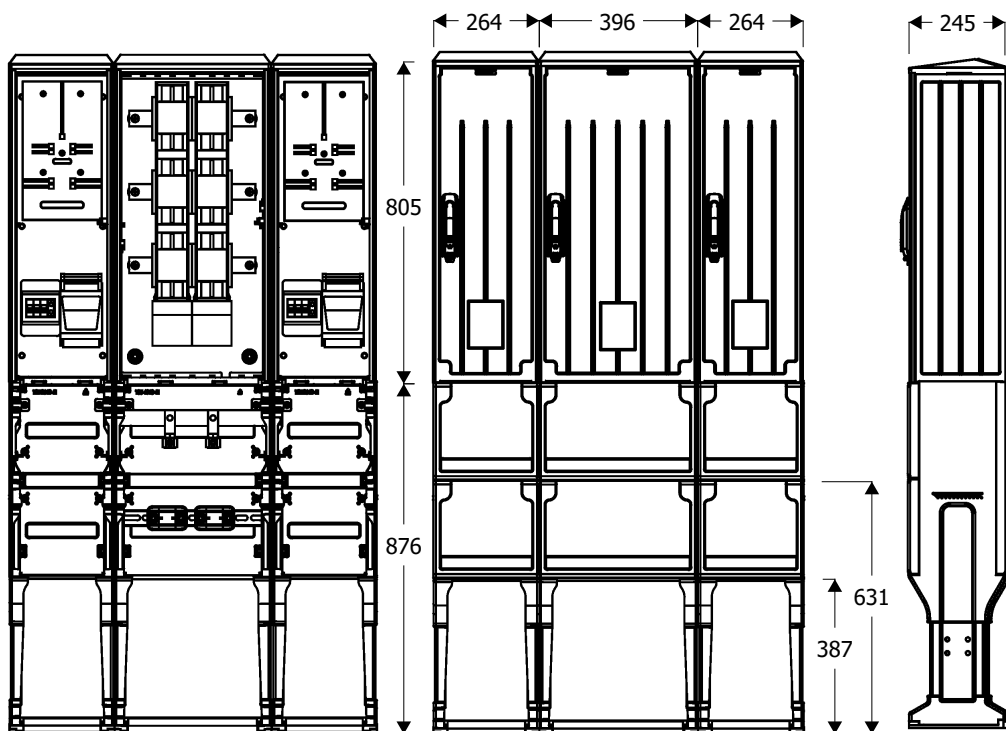


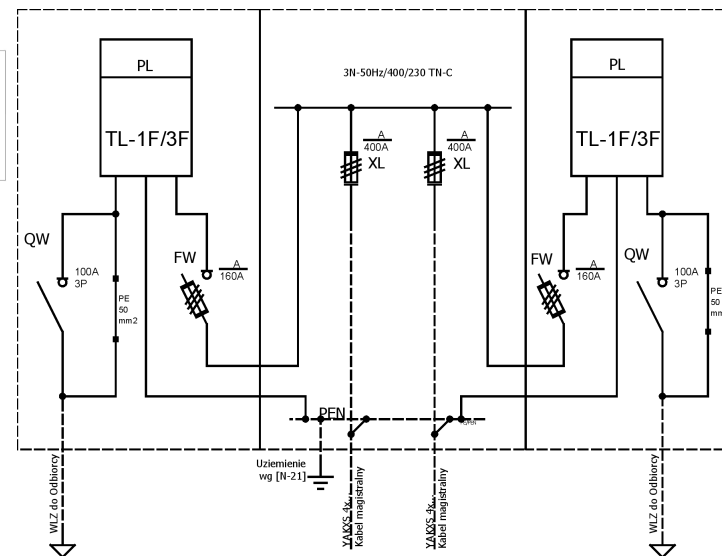
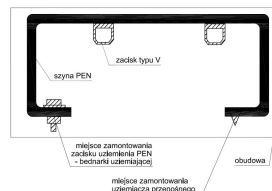


Widok złącza



Schemat elektryczny

Szyna PEN



PL - licznik energii
 XL - podstawa bezpiecznikowa listwowa wielkości "2" 400A z zaciskami typu "V" i kompletem zwieraczy.
 FW - zabezpieczenie WLZ - rozłącznik bezpiecznikowy skrzynkowy wielkości "00" 160A przystosowany do plombowania
 QW - rozłącznik 3F+zacisk PEN 100A w obudowie izolacyjnej z dostępną dźwignią załącz/wyłącz.
 PEN - szyna PEN z zaciskami typu "V" dla przyłączenia kabli magistralnych

Opis techniczny:

- 1. OSZ 26x80+F sk. 2szt.
- 2. OSZi 40x80+F sk. 1szt.
- 3. Szyna prądowa CU 3szt.
- 4. Szyna PEN Al 1szt.
- 5. Płyta montażowa 23x76x4 ... 2szt.
- 6. V-klema 35-240mm z łyżką 2szt.
- 7. Kątownik perforowany DKP 40 1szt.
- 8. Uchwyt kablowy 2szt.
- 9. Obudowa S4 2szt.
- 10. Tablica licznikowa T/3F 2szt.
- 11. Zacisk PE 50mm2 2szt.

Zakład Usługowo Produkcyjny Emiter Sp. z o.o.
 Stanisław Bieda Piotr Lis
 ul. Skrudlak 3, 34-600 Limanowa
 tel./fax. 18 3370090/183370091
 e-mail: info@emiter.com



Podstawowe dane techniczne:		Zgodność z normami:	Informacje techniczne
In część pomiarowa max:	160 A	-PN-EN IEC 61439-1; -PN-EN 61439-5;	Obudowa: poliestr (wzmocniony włóknem szklanym) - karbowana. Konstrukcja modułowa umożliwia wymianę uszkodzonych elementów. Obudowa odporna na uderzenia mechaniczne, wysoła temperaturę, promieniowanie UV, czynniki atmosf. Fundamenty: wykonane z tego samego tworzywa co obudowa; element oddzielny konstrukcyjnie; trwałe określenie poziomu zagłębienia w gruncie; Zamek: zapewnia trzy punktowe zamknięcie drzwiczek; przystosowany do wkładki Master Key; wyposażony w uchwyt na kłódkę; Wentylacja - grawitacyjna; Kieszonka na dokumentację złącza; Tabliczka ostrzegawcza naniesiona w sposób trwały, trudno usuwalna, zapewniająca czytelność zapewniająca utrzymanie stopnia ochrony IP 44 oraz II klasy ochronności Uchwyty kablowe do mocowania kabli zamontowane w części fundamentowej. Ciężna zamka wykonana z drutu stalowego ocynkowanego odpornego na korozję. Szyny fazowe wykonane z "Cu" na całozerokłość obudowy zamocowane za pomocą co najmniej 2 izolatorów wsporczych lub poprzez wsporniki izolacyjne. Szyna ochronno neutralna PEN wykonana z "Al" - wyprofilowana, ze śrubami M12 i zaciskami typu V-klema.
In część złączowa max:	400A/630A	-PN-EN 05163:2002;	
Napięcie znamionowe:	230/400 V	-PN-EN 60529:2003;	
Napięcie znamionowe izolacji:	500/690 V	-PN-EN 62262:2003;	
Napięcie udarowe wytrż. części złącz./pomiar.:	8/4 kV	-PN-EN 62208:2011;	
Częstotliwość znamionowa:	50~60 Hz	-PN-EN 50274:2004;	
Stopnie ochrony:	IK10, IP 44	-PN-EN 60695-11-10	
Temperatura pracy:	-25~55 C	-PN-EN 60947-1:2010/A 1:2011	
Icw prąd znam krótkotrwały wytrzy.:	20 kA	-PN-EN 60947-3:2009/A 1:2012	
Ipk prąd znam szczytowy wytrzy.:	40 kA	-PN-EN 60269-1:2010/A 1:2012	
Dopuszczalny czas trwania łuku elekt.:	100 ms	-PN-HD 60269-2	
Klasa ochronności:	II	-PN-EN 60898-1:2007/IS 1:2008	
		-PN-E 90054:1987	
		-PN-EN 61869-1	
		-PN-EN 61869-2	
		-N SEP-E-001	
		-N SEP-E-002	