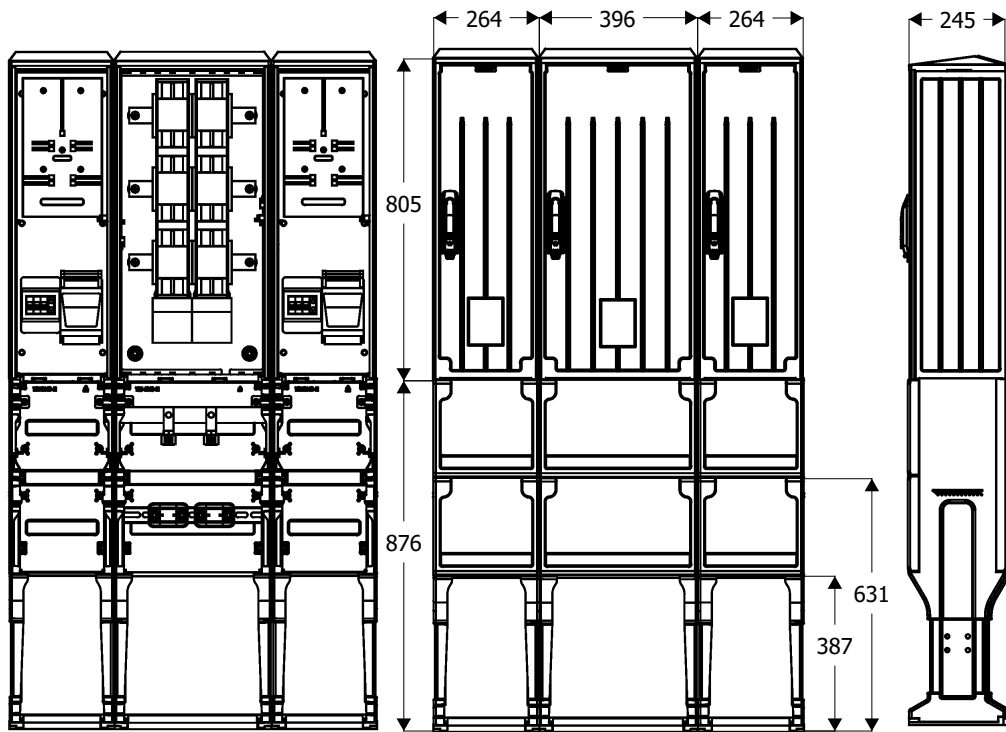


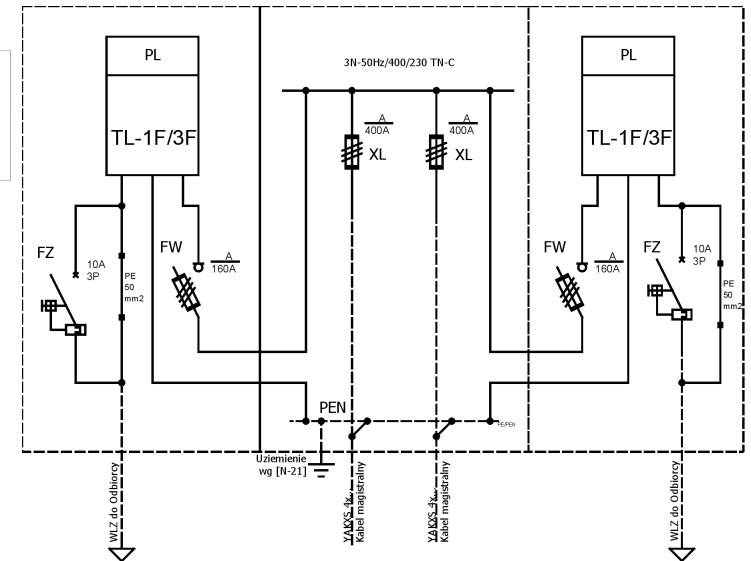
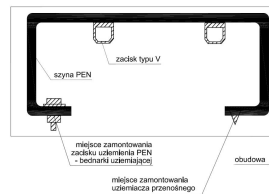


Widok złącza



Schemat elektryczny

Szyna PEN



- PL - licznik energii
- XL - podstawa bezpiecznikowa listwowa wielkości "2" 400A z zaciskami typu "V" i kompletem zwieraczy.
- FW - zabezpieczenie WLZ - rozłącznik bezpiecznikowy skrzynkowy wielkości "00" 160A przystosowany do plombowania
- FZ - zabezpieczenie zalicznikowe - wyłącznik 3F+zacisk PEN wyposażony w człon przeciążeniowy, ale bez członu zwarciovego z funkcją ręcznego rozłączania obwodu w obudowie izolacyjnej przystosowanej do plombowania z dostępem dla Odbiorcy dźwignią załącz./wylącz.
- PEN - szyna PEN z zaciskami typu "V" dla przyłączenia kabli magistralnych

Opis techniczny:

- | | |
|---------------------------------------|-------|
| 1. OSZi 40x80+F sk. | 1szt. |
| 2. OSZ 26x80+F sk. | 2szt. |
| 3. Szyna prądowa CU | 3szt. |
| 4. Szyna PEN AL | 1szt. |
| 5. Płyta montażowa 23x76x4 | 2szt. |
| 6. V-klema 35-240mm z łyżką | 2szt. |
| 7. Obudowa S4 | 2szt. |
| 8. Uchwyt kabla 4x120 | 2szt. |
| 9. Tablica licznikowa T/3F | 2szt. |
| 10. Zacisk PE 50mm2 | 2szt. |
| 11. Kątownik perforowany DKP 40 | 1szt. |

Zakład Usługowo Produkcyjny Emiter Sp. z o.o.
 Stanisław Bieda Piotr Lis
 ul. Skrudlak 3, 34-600 Limanowa
 tel./fax. 18 3370090/183370091
 e-mail: info@emiter.com



Podstawowe dane techniczne:		Zgodność z normami:	Informacje techniczne
In część pomiarowa max:	160 A	-PN-EN IEC 61439-1;	Obudowa: poliestr (wzmocniony włóknem szklanym) - karbowana. Konstrukcja modułowa umożliwia wymianę uszkodzonych elementów. Obudowa odporna na uderzenia mechaniczne, wysoła temperaturę, promieniowanie UV, czynniki atmosf. Fundamenty: wykonane z tego samego tworzywa co obudowa; element oddzielny konstrukcyjnie; trwałe określenie poziomu zagłębienia w gruncie; Zamek: zapewnia trzy punktowe zamknięcie drzwiczek; przystosowany do wkładki Master Key; wyposażony w uchwyty na kłódki; Wentylacja - grawitacyjna; Kieszka na dokumentację złącza; Tabliczka ostrzegawcza naniesiona w sposób trwały, trudno usuwalny, zapewniająca czytelność zapewniająca utrzymanie stopnia ochrony IP 44 oraz II klasy ochronności Uchwyty kablowe do mocowania kabli zamontowane w części fundamentowej. Ciężna zamka wykonane z drutu stalowego ocynkowanego odpornego na korozję. Szyny fazowe wykonane z "Cu" na całość szerokości obudowy zamocowane za pomocą co najmniej 2 izolatorów wsporczych lub poprzez wsporniki izolacyjne. Szyna ochronno neutralna PEN wykonana z "Al" - wyprofilowana, ze śrubami M12 i zaciskami typu V-klema.
In część złączowa max:	400A/630A	-PN-EN 61439-5;	
Napięcie znamionowe:	230/400 V	-PN-E 05163:2002;	
Napięcie znamionowe izolacji:	500/690 V	-PN-EN 60529:2003;	
Napięcie udarowe wytrż. części złącz./pomiar.:	8/4 kV	-PN-EN 62262:2003;	
Częstotliwość znamionowa:	50~60 Hz	-PN-EN 62208:2011;	
Stopnie ochrony:	IK10, IP 44	-PN-EN 50274:2004;	
Temperatura pracy:	-25~55 C	-PN-EN 60695-11-10	
Icw prąd znam krótkotrwały wytrży.:	20 kA	-PN-EN 60947-1:2010/A 1:2011	
Ipk prąd znam szczytowy wytrży.:	40 kA	-PN-EN 60947-3:2009/A 1:2012	
Dopuszczalny czas trwania łuku elekt.:	100 ms	-PN-EN 60269-1:2010/A 1:2012	
Klasa ochronności:	II	-PN-HD 60269-2	