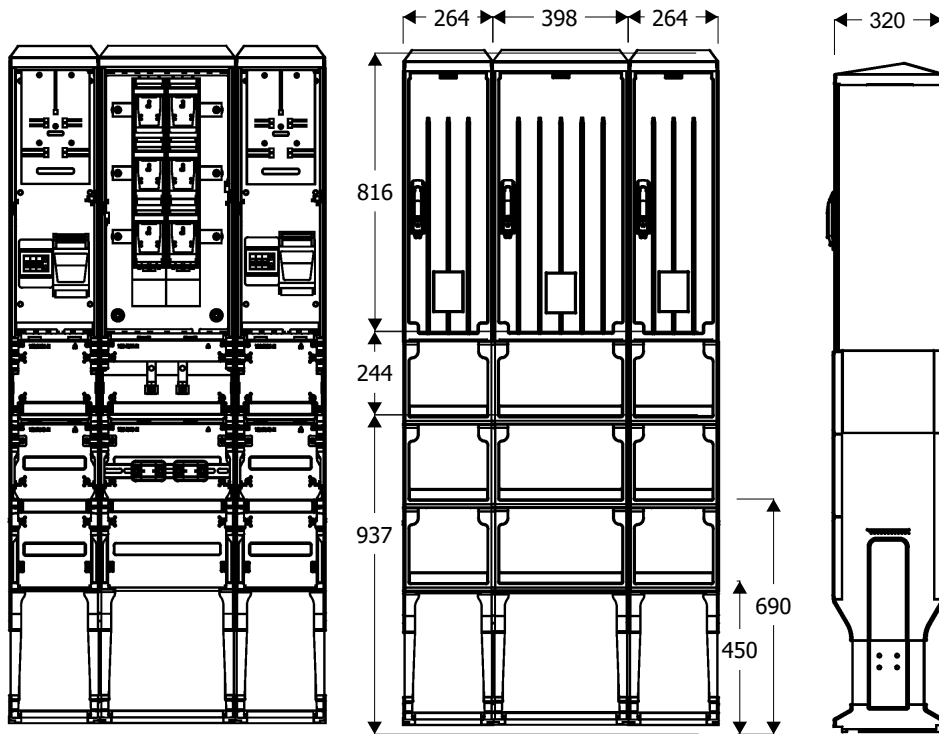


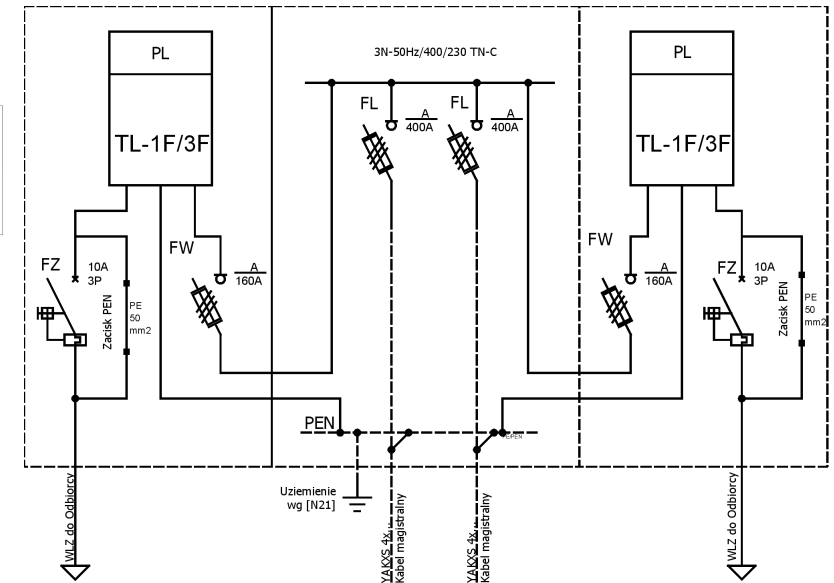
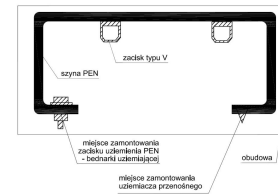


Widok złącza



Schemat elektryczny

Szyna PEN



PL - licznik energii
 FL - zabezpieczenie kabla magistralnego - rozłącznik bezpiecznikowy listwowy '2' 400A z zaciskami typu 'V'
 FW - zabezpieczenie WLZ - rozłącznik bezpiecznikowy skrzynkowy wielkości '00' 160A przystosowany do plombowania
 FZ - zabezpieczenie zalicznikowe - wyłącznik 3F+zacisk PEN wyposażony w człon przeciążeniowy, ale bez członu zwarciovego z funkcją ręcznego rozłączania obwodu w obudowie izolacyjnej przystosowanej do plombowania z dostępem dla Odbiorcy dźwignią załącz/wyłącz.
 PEN - szyna PEN z zaciskami typu 'V' dla przyłączenia kabli magistralnych.

Opis techniczny:

- 1. KSZI 40x80+KK+KF sk. 1szt.
- 2. KSZ 26x80+KK+KF sk. 2szt.
- 3. Szyna prądowa CU 3szt.
- 4. Szyna PEN AL 1szt.
- 5. Płyta montażowa 23x76x4 2szt.
- 6. Kątownik perforowany DKP 40 1szt.
- 7. V-klema 35-240mm z łyżką 2szt.
- 8. Uchwyt kabla 4x120 2szt.
- 9. Obudowa S4 2szt.
- 10. Tablica licznikowa T/3F 2szt.
- 11. Zacisk PE 50mm² 2szt.

Podstawowe dane techniczne:	Zgodność z normami:	Informacje techniczne
In część pomiarowa max:	160 A	Obudowa: poliestr (wzmocniony włóknem szklanym) - karbowana. Konstrukcja modułowa umożliwia wymianę uszkodzonych elementów. Obudowa odporna na uderzenia mechaniczne, wysoła temperaturę, promieniowanie UV, czynniki atmosf. Fundamenty: wykonane z tego samego tworzywa co obudowa; element oddzielny konstrukcyjnie; trwałe określenie poziomu zagłębienia w gruncie; Zamek: zapewnia trzy punktowe zamknięcie drzwiczek; przystosowany do wkładki Master Key; wyposażony w uchwyt na kłódkę; Wentylacja - grawitacyjna; Kieszka na dokumentację złącza; Tabliczka ostrzegawcza naniesiona w sposób trwały, trudno usuwalny, zapewniająca czytelność zapewniająca utrzymanie stopnia ochrony IP 44 oraz II klasy ochronności Uchwyty kablowe do mocowania kabli zamontowane w części fundamentowej. Ciężna zamka wykonana z drutu stalowego ocynkowanego odpornego na korozję. Szyny fazowe wykonane z 'Cu' na całoszerekość obudowy zamocowane za pomocą co najmniej 2 izolatorów wsporczych lub poprzez wsporniki izolacyjne. Szyna ochronno neutralna PEN wykonana z 'Al' - wyprofilowana, ze śrubami M12 i zaciskami typu V-klema.
In część złączowa max:	400A/630A	
Napięcie znamionowe:	230/400 V	
Napięcie znamionowe izolacji:	500/690 V	
Napięcie udarowe wytrż. części złącz./pomiar.:	8/4 kV	
Częstotliwość znamionowa:	50~60 Hz	
Stopnie ochrony:	IK10, IP 44	
Temperatura pracy:	-25~55 C	
Icw prąd znam krótkotrwały wytrży.:	20 kA	
Ipk prąd znam szczytowy wytrży.:	40 kA	
Dopuszczalny czas trwania łuku elekt.:	100 ms	
Klasa ochronności:	II	

Zakład Usługowo Produkcyjny Emiter Sp. z o.o.
 Stanisław Bieda Piotr Lis
 ul. Skrudlak 3, 34-600 Limanowa
 tel./fax. 18 3370090/183370091
 e-mail: info@emiter.com

