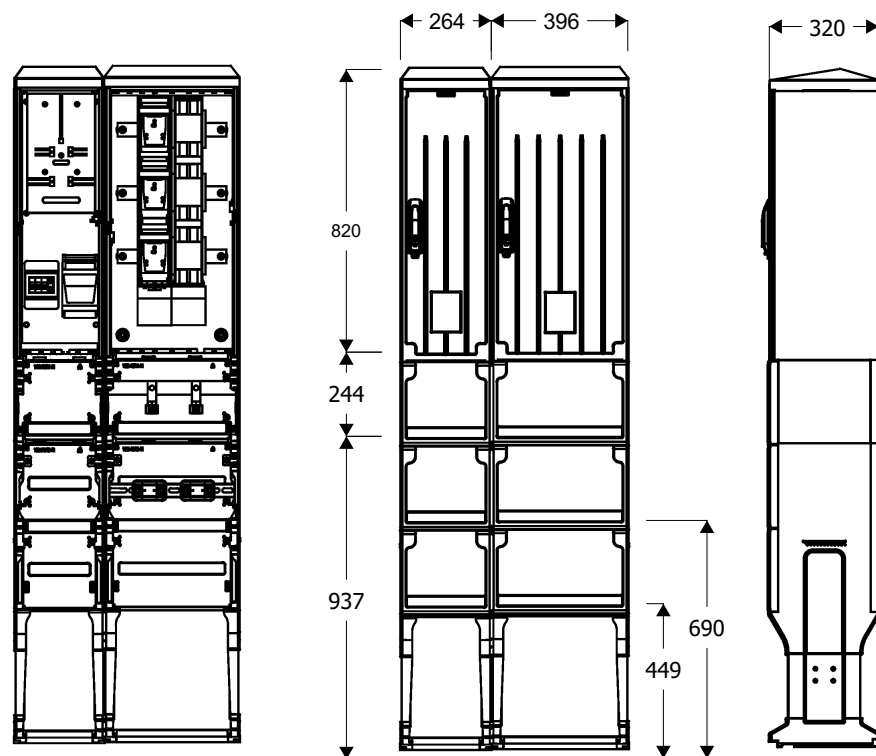
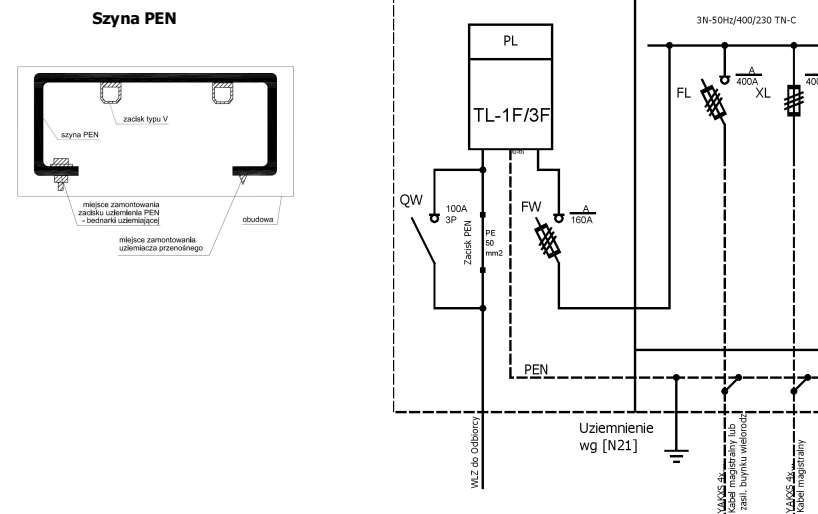




Widok złącza



Schemat elektryczny



## OZNACZENIA:

- PL - licznik energii  
 FL - zabezpieczenie kabla magistralnego - rozłącznik bezpiecznikowy listwowy "2" 400A z zaciskami typu "V"  
 FW - zabezpieczenie WLZ - rozłącznik bezpiecznikowy skrzynkowy wielkości "00" 160A przystosowany do plombowania  
 QW - zabezpieczenie zalicznikowe - rozłącznik 3F+zacisk PEN 100A w obudowie izolacyjnej przystosowanej do plombowania z dostępem dla Odbiorcy dźwignią załącz./wylącz.  
 XL - odłącznik kabla magistralnego-podstawa bezpiecznikowa listwowa wielkości "2" 400A z zaciskami typu V i kompletem zwieraczy  
 PEN - szyna PEN z zaciskami typu V dla przyłączenia kabli magistralnych

## Opis techniczny:

1. KSZi 40x80+KK+KF sk. ....	1szt.
2. KSZ 26x80+KK+KF sk. ....	1szt.
3. Szyna prądowa Cu .....	3szt.
4. Szyna PEN Al .....	1szt.
5. V-klema z łyżką .....	2szt.
6. Podstawa bezpiecznikowa listwowa ..	1szt.
7. Rozłącznik bezpiecznikowy listwowy V	1szt.
8. Kątownik perforowany DKP 40 .....	1szt.
9. Obudowa S4 .....	1szt.
10. Tablica licznikowa T/3F .....	1szt.
11. Zacisk PE 50mm <sup>2</sup> .....	1szt.
12. Uchwyt kabla .....	2szt.

## Podstawowe dane techniczne:

In część pomiarowa max:	160 A
In część złączowa max:	400A/630A
Napięcie znamionowe:	230/400 V
Napięcie znamionowe izolacji:	500/690 V
Napięcie udarowe wytrż. części złącz./pomiar.:	8/4 kV
Częstotliwość znamionowa:	50~60 Hz
Stopnie ochrony:	IK10, IP 44
Temperatura pracy:	-25~55 C
Icw prąd znam krótkotrwały wytrży.:	20 kA
Ipk prąd znam szczytowy wytrży.:	40 kA
Dopuszczalny czas trwania łuku elekt.:	100 ms
Klasa ochronności:	II

## Zgodność z normami:

-PN-EN IEC 61439-1;  
 -PN-EN 61439-5;  
 -PN-E 05163:2002;  
 -PN-EN 60529:2003;  
 -PN-EN 62262:2003;  
 -PN-EN 62208:2011;  
 -PN-EN 50274:2004;  
 -PN-EN 60695-11-10  
 -PN-EN 60947-1:2010/A 1:2011  
 -PN-EN 60947-3:2009/A 1:2012  
 -PN-EN 60269-1:2010/A 1:2012  
 -PN-HD 60269-2  
 -PN-EN 60898-1:2007/IS 1:2008  
 -PN-E 90054:1987  
 -PN-EN 61869-1  
 -PN-EN 61869-2  
 -N SEP-E-001  
 -N SEP-E-002

## Informacje techniczne

Obudowa: poliestr (wzmocniony włóknem szklanym) - karbowana. Konstrukcja modułowa umożliwia wymianę uszkodzonych elementów. Obudowa odporna na uderzenia mechaniczne, wysoką temperaturę, promieniowanie UV, czynniki atmosf. Fundamenty: wykonane z tego samego tworzywa co obudowa; element oddzielny konstrukcyjnie; trwałe określenie poziomu zagłębienia w gruncie; Zamek: zapewnia trzy punktowe zamknięcie drzwiczek; przystosowany do wkładki Master Key; wyposażony w uchwyt na kłódkę; Wentylacja - grawitacyjna; Kieszon na dokumentację złącza; Tabliczka ostrzegawcza naniesiona w sposób trwały, trudno usuwalna, zapewniająca czytelność zapewniająca utrzymanie stopnia ochrony IP 44 oraz II klasy ochronności Uchwyty kablowe do mocowania kabli zamontowane w części fundamentowej. Ciężna zamka wykonana z drutu stalowego ocynkowanego odpornego na korozję. Szyny fazy wykonane z "Cu" na całoszerekość obudowy zamocowane za pomocą co najmniej 2 izolatorów wsporczych lub poprzez wsporniki izolacyjne. Szyna ochronno neutralna PEN wykonana z "Al" - wyprofilowana, ze śrubami M12 i zaciskami typu V-klema.

Zakład Usługowo Produkcyjny Emiter Sp. z o.o.  
 Stanisław Bieda Piotr Lis  
 ul. Skrudlak 3, 34-600 Limanowa  
 tel./fax. 18 3370090/183370091  
 e-mail: info@emiter.com

