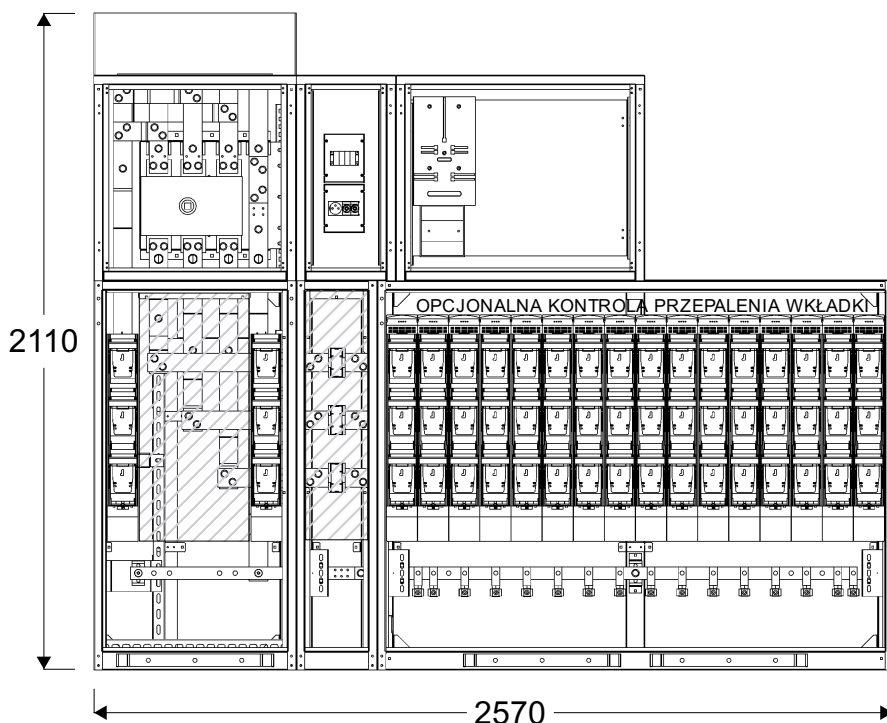


310

**Podstawowe dane techniczne:**

I część pomiarowa max:	___/5 A
I część złączowa max:	1250 A
Napięcie znamionowe:	230/400 V
Napięcie znamionowe izolacji:	690 V
Częstotliwość znamionowa:	50~60 Hz
Stopień ochrony:	IK10, IP 44
Temperatura pracy:	-25~55 C
Spełniane normy:	EN 61439-1
Klasa ochronności:	I

Opis techniczny:

1. NTW-16 zasilanie L, pomiar, agregat 1szt.
2. Rozłącznik izolacyjny 1250 3P 1szt.
3. Przekładnik prądowy CT1 E06 3szt.
4. Rozłącznik bezpiecznikowy listwowy śr. 2szt.
5. Rozłącznik bezpiecznikowy listwowy V 16szt.
6. Tablica licznikowa T/3F 1szt.
7. Listwa pomiarowa LP 1szt.
8. Gniazdo bezpiecznikowe D01 1P 2szt.
9. Gniazdo wtykowe na szynie TH 1szt.
10. Ochronnik przepięć 4P 1szt.
11. V-klema 35-240mm z łyżką 6szt.

Typ:

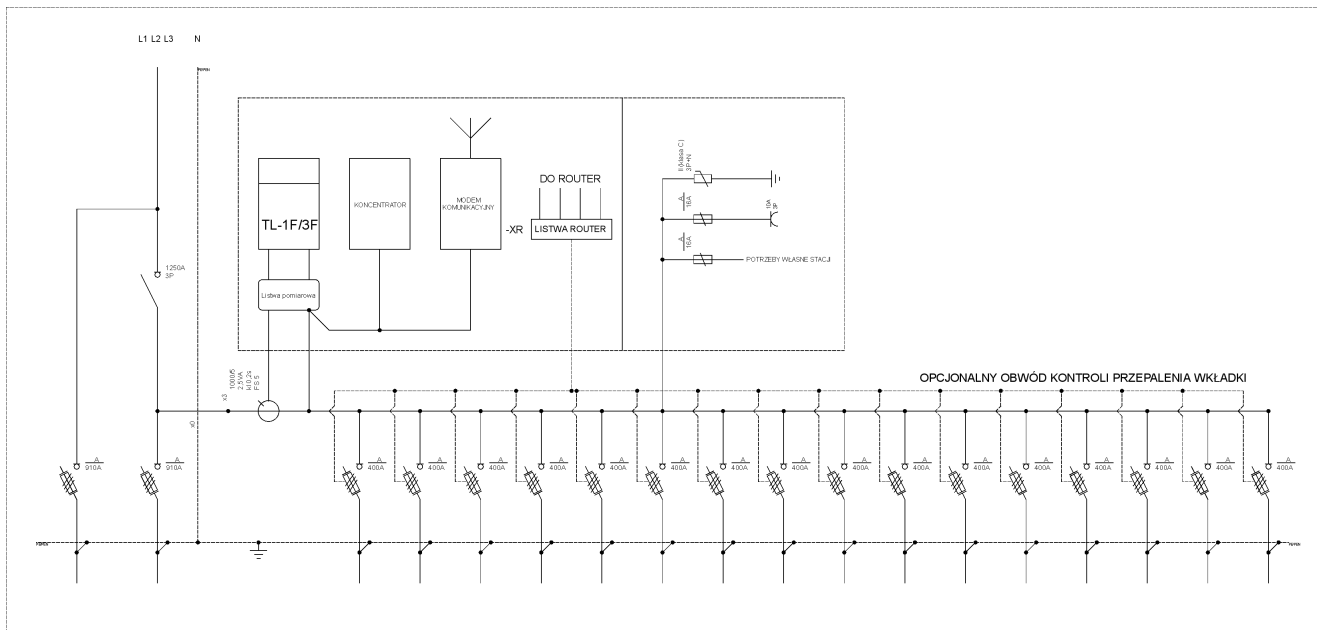
RNTw 1250/A/10/GLD/CP

Nr karty:

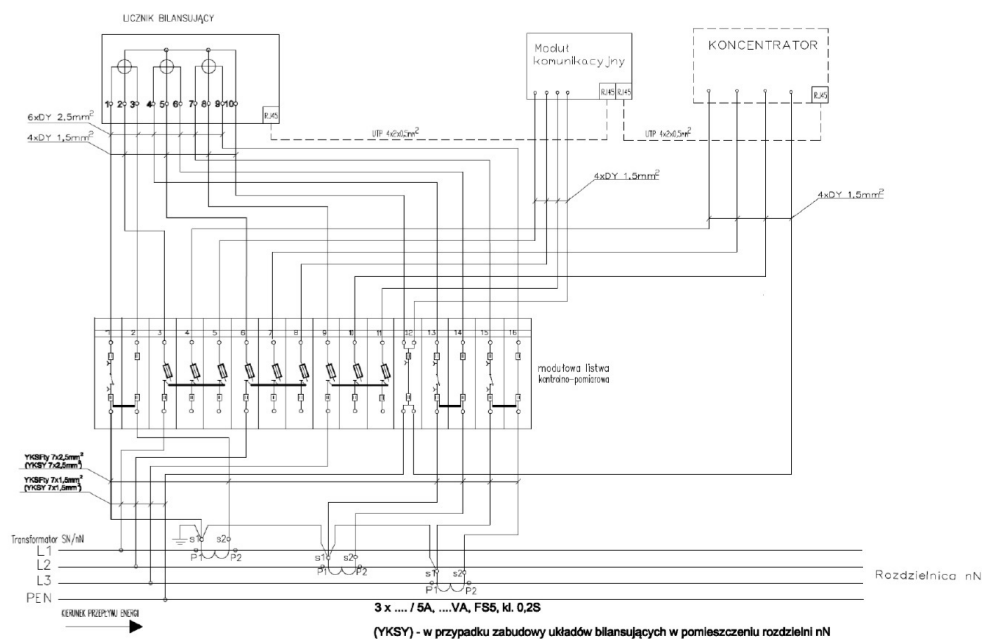
19.54.87**emiter**



Schemat ideowy rozdzielnic



Schemat jednokreskowy pomiaru bilansującego TAURON Dystrybucja



Podstawowe dane techniczne:

I część pomiarowa max:	160 A
I część złączowa max:	1250 A
Napięcie znamionowe:	230/400 V
Napięcie znamionowe izolacji:	690 V
Częstotliwość znamionowa:	50~60 Hz
Stopień ochrony:	IK10, IP 44
Temperatura pracy:	-25~55 C
Spełniane normy:	EN 61439-1
Klasa ochronności:	I

Typ:

RNTw 1250/A/10/GLD/CP

Nr karty:

19.54.87

