

310

**Podstawowe dane techniczne:**

I część pomiarowa max:	-/- A
I część złączowa max:	1250 A
Napięcie znamionowe:	230/400 V
Napięcie znamionowe izolacji:	500/690 V
Częstotliwość znamionowa:	50~60 Hz
Stopień ochrony:	IK10, IP44
Temperatura pracy:	-25~55 C
Spełniane normy:	EN 61439-1
Klasa ochronności:	I

Opis techniczny:

- | | |
|--|--------|
| 1. NTW-12 zasilanie P, pomiar, CO | 1szt. |
| 2. Oszynowanie CU niebielone 60x10 | 1szt. |
| 3. Rozłącznik izolacyjny z bezpiecznikiem 3P | 1szt. |
| 4. Przekładniki prądowe | 3szt. |
| 5. Amperomierz tablicowy analogowy | 3szt. |
| 6. Voltomierz tablicowy analogowy | 1szt. |
| 7. Rozłącznik bezpiecznikowy listwowy V | 11szt. |
| 8. Rozłącznik bezpiecznikowy listwowy 00/100 | 1szt. |
| 9. Tablica licznikowa T/3F | 2szt. |
| 10. Listwa pomiarowa SKa | 1szt. |
| 11. Gniazdo bezpiecznikowe D01 1P | 2szt. |
| 12. Gniazdo serwisowe 16A 230V | 1szt. |
| 13. Przełącznik I-0-II | 1szt. |
| 14. Zegar astronomiczny | 1szt. |
| 15. Wyłącznik nadprądowy 1P | 3szt. |

Typ:

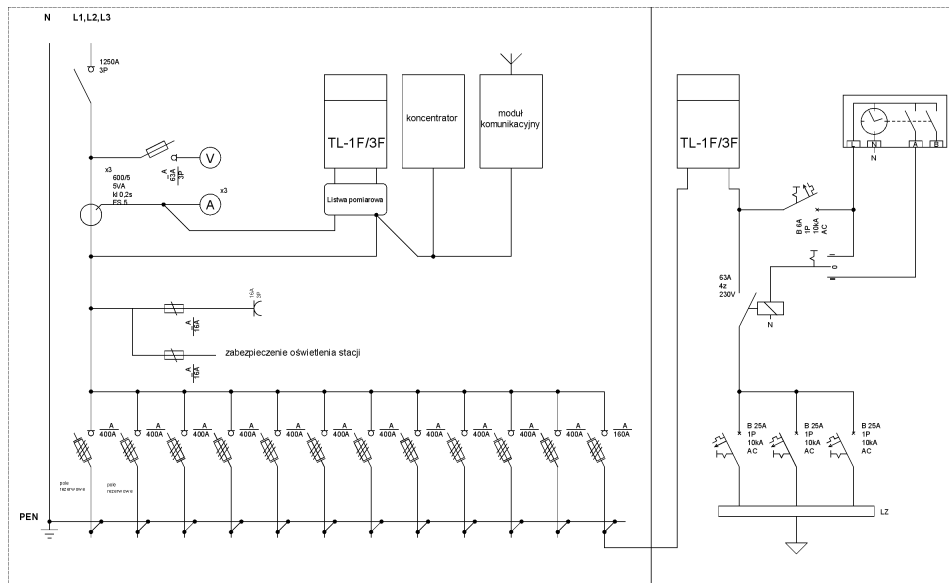
RNTw 1250/12/GPD/CP/SOU

Nr karty:

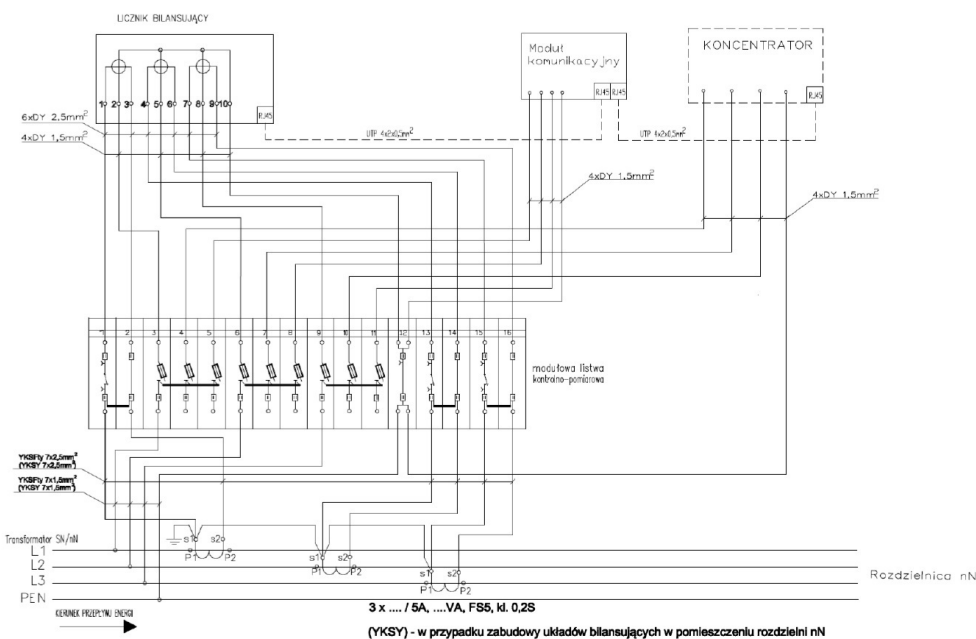
19.54.60



Schemat ideowy rozdzielnicy



Schemat jednokreskowy pomiaru bilansującego TAURON Dystrybucja



Podstawowe dane techniczne:

I część pomiarów a max:	-/- A
I część złączów a max:	1250 A
Napięcie znamionow e:	230/400 V
Napięcie znamionow e izolacji:	500/690 V
Częstotliwość znamionow a:	50~60 Hz
Stopień ochrony:	IK10, IP44
Temperatura pracy:	-25~55 C
Spełniane normy:	EN 61439-1
Klasa ochronności:	I

Typ:

RNTw 1250/11/GPD/CP/SOU

Nr karty:

19.54.60

