**Opis techniczny:**

- |   |        |
|---|--------|
| 1. NTW-10 zasilanie L, pomiar .....           | 1szt.  |
| 2. Oszynowanie CU niebielone 60x10 .....      | 1szt.  |
| 3. Rozłącznik izolacyjny 1250 3P .....        | 1szt.  |
| 4. Przekładniki prądowe .....                 | 3szt.  |
| 5. Amperomierz tablicowy analogowy .....      | 3szt.  |
| 6. Rozłącznik bezpiecznikowy listwowy V ..... | 10szt. |
| 7. Woltomierz tablicowy analogowy .....       | 1szt.  |
| 8. Tablica licznikowa T/3F .....              | 1szt.  |
| 9. Listwa pomiarowa SKa .....                 | 1szt.  |
| 10. Gniazdo bezpiecznikowe D01 1P .....       | 2szt.  |
| 11. Gniazdo serwisowe 16A 230V .....          | 1szt.  |

**Podstawowe dane techniczne:**

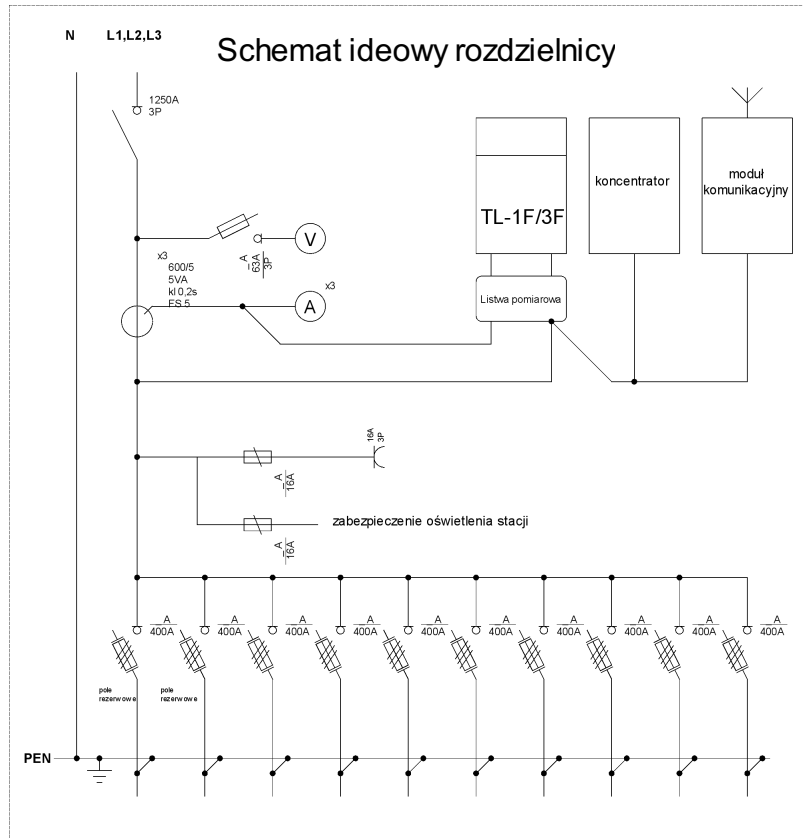
I część pomiarów a max: .....	-/- A
I część złączów a max: .....	1250 A
Napięcie znamionowe e: .....	230/400 V
Napięcie znamionowe e izolacji: .....	500/690 V
Częstotliwość znamionowa a: .....	50~60 Hz
Stopień ochrony: .....	IK10, IP44
Temperatura pracy: .....	-25~55 C
Spełniane normy: .....	EN 61439-1
Klasa ochronności: .....	I

Typ:

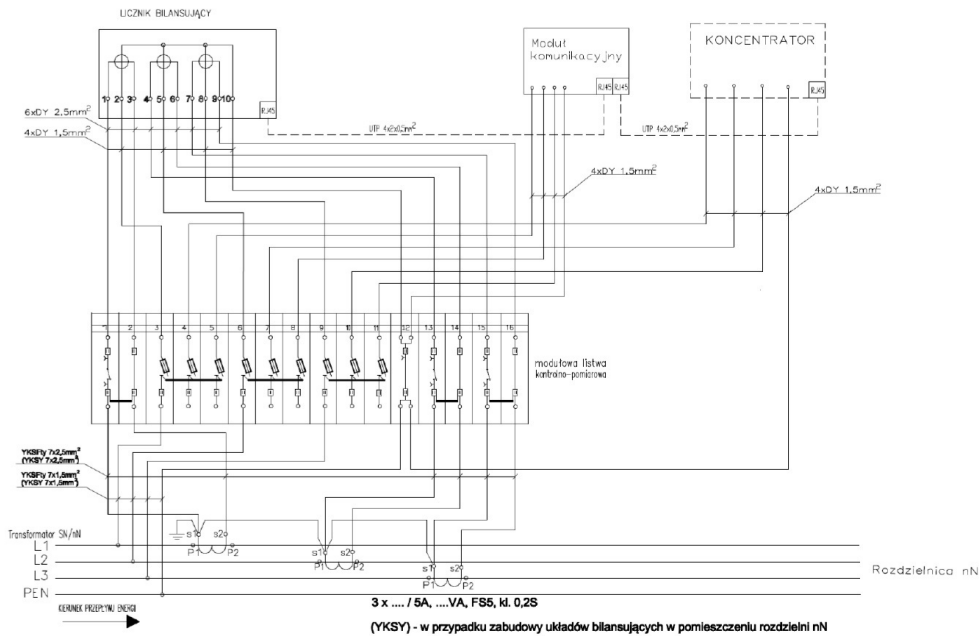
**RNTw 1250/10/GLD/CP**

Nr karty:

**19.54.59**



Schemat jednokreskowy pomiaru bilansującego TAURON Dystrybucja



### Podstawowe dane techniczne:

I część pomiarów a max:	.....	-/- A
I część złączów a max:	.....	1250 A
Napięcie znamionowe:	.....	230/400 V
Napięcie znamionowe izolacji:	.....	500/690 V
Częstotliwość znamionowa:	.....	50~60 Hz
Stopień ochrony:	.....	IK10, IP44
Temperatura pracy:	.....	-25~55 C
Spełniane normy:	.....	EN 61439-1
Klasa ochronności:	.....	I

Typ:	Nr karty:
<b>RNTw 1250/8/GPD/CP/SOU</b>	<b>19.54.59</b>

