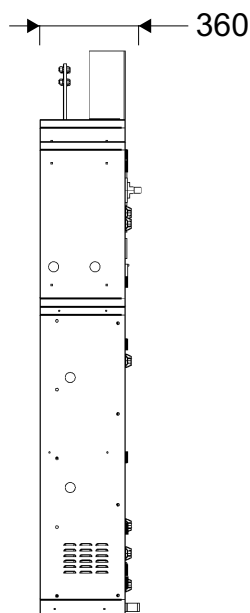
Wygenerowano przy pomocy programu EDS2 -- <http://eds.emiter.com/>**Podstawowe dane techniczne:**

I część pomiarowa max:	-/ - A
I część złączowa max:	1250 A
Napięcie znamionowe:	230/400 V
Napięcie znamionowe izolacji:	500/690 V
Częstotliwość znamionowa:	50~60 Hz
Stopień ochrony:	IK10, IP 44
Temperatura pracy:	-25~55 C
Spełniane normy:	EN 61439-1
Klasa izolacji:	I

Opis techniczny:

1. Obudowa NTw 8-polowa 1 szt.
2. Rozłącznik izolacyjny 1250 3P 1 szt.
3. Przekładniki prądowe 3 szt.
4. Rozłącznik bezpiecznikowy listwowy V 8 szt.
5. Tablica licznikowa T/3F 2 szt.
6. Listwa pomiarowa SKa 1 szt.
7. Gniazdo bezpiecznikowe D01 1P 2 szt.
8. Gniazdo serwisowe 16A 230V 1 szt.
9. Rozłącznik bezpiecznikowy skrzynkowy 00 1 szt.
10. Przełącznik I-0-II 1 szt.
11. Zegar astronomiczny 1 szt.
12. Wyłącznik nadprądowy 1P 3 szt.

Typ:

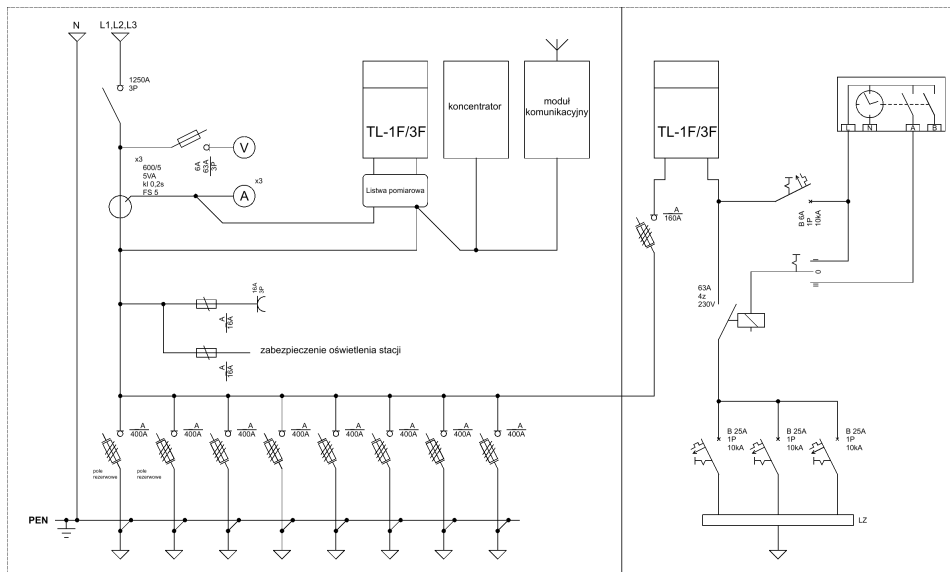
RNTw 1250/8/GPD/CP/SOU

Nr karty:

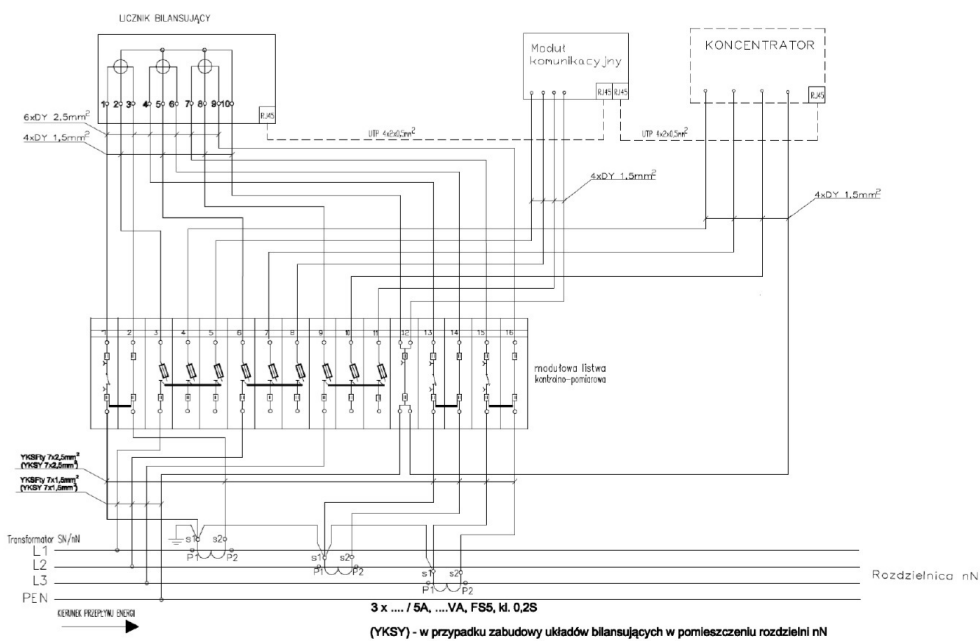
17.54.117



Schemat ideowy rozdzielnic



Schemat jednokreskowy pomiaru bilansującego TAURON Dystrybucja



Podstawowe dane techniczne:

I część pomiarowa max:	-/- A
I część złączowa max:	1250 A
Napięcie znamionowe:	230/400 V
Napięcie znamionowe izolacji:	500/690 V
Częstotliwość znamionowa:	50~60 Hz
Stopień ochrony:	IK10, IP 44
Temperatura pracy:	-25~55 C
Spełniane normy:	EN 61439-1
Klasa izolacji:	I

Typ:

RNTw 1250/8/GPD/CP/SOU

Nr karty:

17.54.117

