**Opis techniczny:**

- | | |
|---|-------|
| 1. NTW-8 zasilanie P, pomiar, CO | 1szt. |
| 2. Oszynowanie CU niebielone 60x10 | 1szt. |
| 3. Rozłącznik izolacyjny 1250 3P | 1szt. |
| 4. Przekładniki prądowe | 3szt. |
| 5. Rozłącznik bezpiecznikowy listwowy V | 8szt. |
| 6. Amperomierz tablicowy analogowy | 3szt. |
| 7. Voltomierz tablicowy analogowy | 1szt. |
| 8. Tablica licznikowa T/3F | 2szt. |
| 9. Listwa pomiarowa SKa | 1szt. |
| 10. Gniazdo bezpiecznikowe D01 1P | 2szt. |
| 11. Gniazdo serwisowe 16A 230V | 1szt. |
| 12. Rozłącznik bezpiecznikowy skrzynkowy 00 | 1szt. |
| 13. Przełącznik I-0-II | 1szt. |
| 14. Zegar astronomiczny | 1szt. |
| 15. Wyłącznik nadprądowy 1P | 3szt. |

Podstawowe dane techniczne:

I część pomiarów a max:	-/- A
I część złączów a max:	1250 A
Napięcie znamionowe e:	230/400 V
Napięcie znamionowe e izolacji:	500/690 V
Częstotliwość znamionowa a:	50~60 Hz
Stopień ochrony:	IK10, IP44
Temperatura pracy:	-25~55 C
Spełniane normy:	EN 61439-1
Klasa ochronności:	I

Typ:

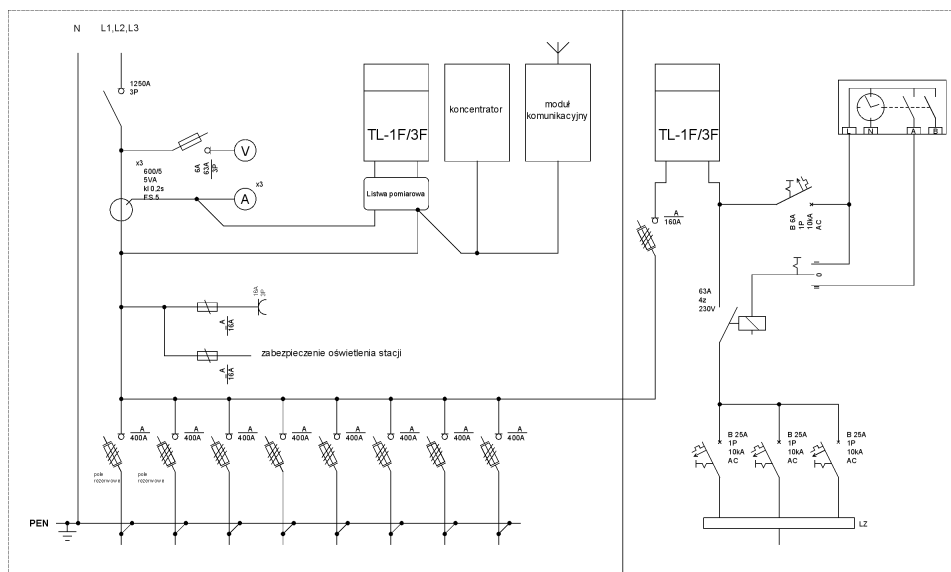
RNTw 1250/8/GPD/CP/SOU

Nr karty:

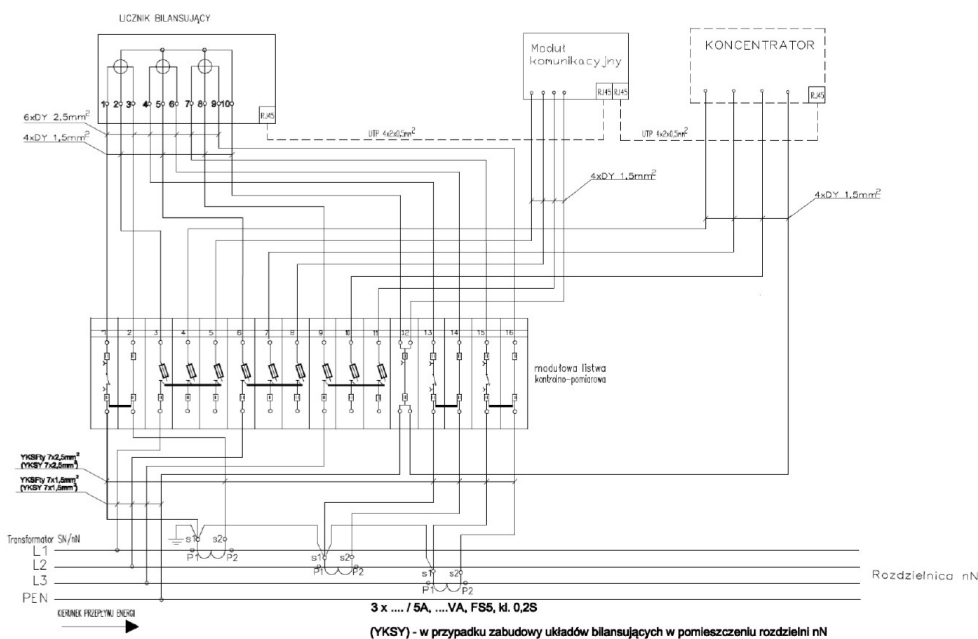
19.54.58



Schemat ideowy rozdzielnicy



Schemat jednokreskowy pomiaru bilansującego TAURON Dystrybucja



Podstawowe dane techniczne:

I część pomiarów a max:	-/- A
I część złączów a max:	1250 A
Napięcie znamionowe e:	230/400 V
Napięcie znamionowe e izolacji:	500/690 V
Częstotliwość znamionowa a:	50~60 Hz
Stopień ochrony:	IK10, IP44
Temperatura pracy:	-25~55 C
Spełniane normy:	EN 61439-1
Klasa ochronności:	I

Typ:

RNTw 1250/8/GPD/CP/SOU

Nr karty:

19.54.58

