**Opis techniczny:**

- |  |       |
|--|-------|
| 1. NTW-10 zasilanie P, pomiar, agregat .....     | 1szt. |
| 2. Rozłącznik izolacyjny 1250 3P .....           | 1szt. |
| 3. Przekładniki prądowe .....                    | 3szt. |
| 4. Rozłącznik bezpiecznikowy listwowy 910A ..... | 2szt. |
| 5. Rozłącznik bezpiecznikowy listwowy V .....    | 6szt. |
| 6. Tablica licznikowa T/3F .....                 | 1szt. |
| 7. Listwa pomiarowa SKa .....                    | 1szt. |
| 8. Gniazdo bezpiecznikowe D01 1P .....           | 2szt. |
| 9. Gniazdo serwisowe 16A 230V .....              | 1szt. |
| 10. Ochronnik przepięć 4P .....                  | 1szt. |
| 11. OZC 100 .....                                | 4szt. |
| 12. V-klema 35-240mm z łyżką .....               | 6szt. |

**Podstawowe dane techniczne:**

I część pomiarowa max:.....	___/5
I część złączowa max: .....	1250 A
Napięcie znamionowe: .....	230/400 V
Napięcie znamionowe izolacji:.....	690 V
Częstotliwość znamionowa: .....	50~60 Hz
Stopień ochrony: .....	IK10, IP 44
Temperatura pracy:.....	-25~55 C
Spełniane normy: .....	EN 61439-1
Klasa ochronności:.....	I

Typ:

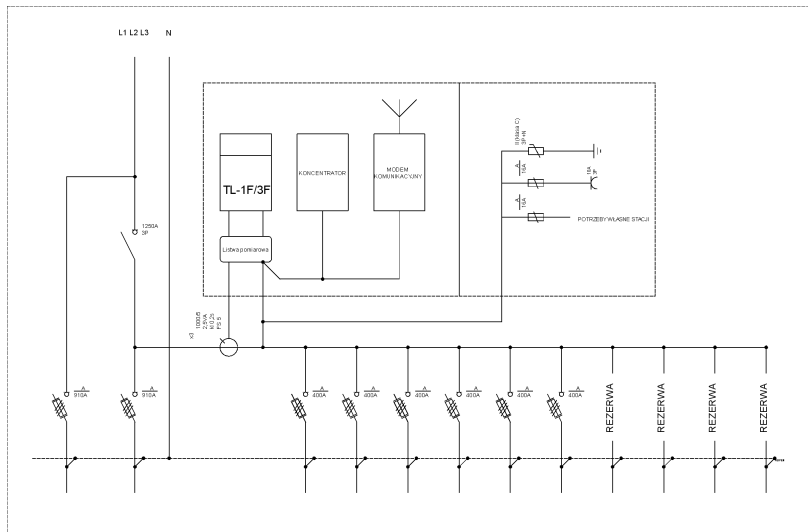
**RNTw 1250/A/10/GPD/CP**

Nr karty:

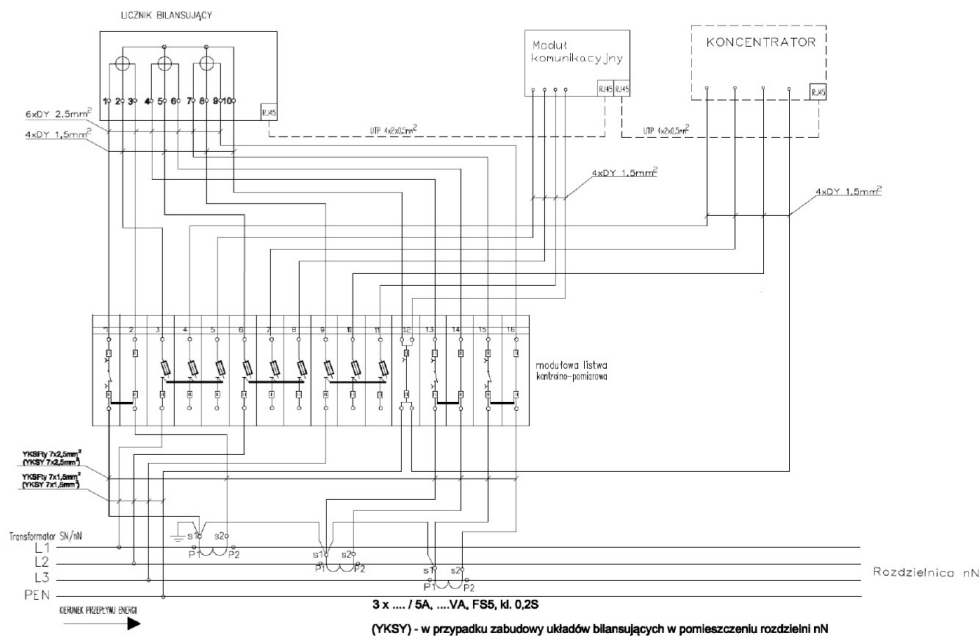
**17.54.116**



## Schemat ideowy rozdzielnic



## Schemat jednokreskowy pomiaru bilansującego TAURON Dystrybucja



### Podstawowe dane techniczne:

I część pomiarowa max:	.....	___/5
I część złączowa max:	.....	1250 A
Napięcie znamionowe:	.....	230/400 V
Napięcie znamionowe izolacji:	.....	690 V
Częstotliwość znamionowa:	.....	50~60 Hz
Stopień ochrony:	.....	IK10, IP 44
Temperatura pracy:	.....	-25~55 C
Spełniane normy:	.....	EN 61439-1
Klasa ochronności:	.....	I

Typ:	Nr karty:
<b>RNTw 1250/A/10/GPD/CP</b>	<b>17.54.116</b>

