**Podstawowe dane techniczne:**

I część pomiarowa max:	___/5 A
I część złączowa max:	1250 A
Napięcie znamionowe:	230/400 V
Napięcie znamionowe izolacji:	690 V
Częstotliwość znamionowa:	50~60 Hz
Stopień ochrony:	IK10, IP 44
Temperatura pracy:	-25~55 C
Spełniane normy:	EN 61439-1
Klasa ochronności:	I

Opis techniczny:

- | | |
|--|-------|
| 1. NTW-10 zasilanie L, pomiar, agregat | 1szt. |
| 2. Rozłącznik izolacyjny 1250 3P | 1szt. |
| 3. Przekładnik prądowy CT1 E06 | 3szt. |
| 4. Rozłącznik bezpiecznikowy listwowy śr. | 2szt. |
| 5. Rozłącznik bezpiecznikowy listwowy V | 6szt. |
| 6. Tablica licznikowa T/3F | 1szt. |
| 7. Listwa pomiarowa LP | 1szt. |
| 8. Gniazdo bezpiecznikowe D01 1P | 2szt. |
| 9. Gniazdo wtykowe na szynie TH | 1szt. |
| 10. Ochronnik przepięć 4P | 1szt. |
| 11. OZC 100 | 4szt. |
| 12. V-klema 35-240mm z łyżką | 6szt. |

Typ:

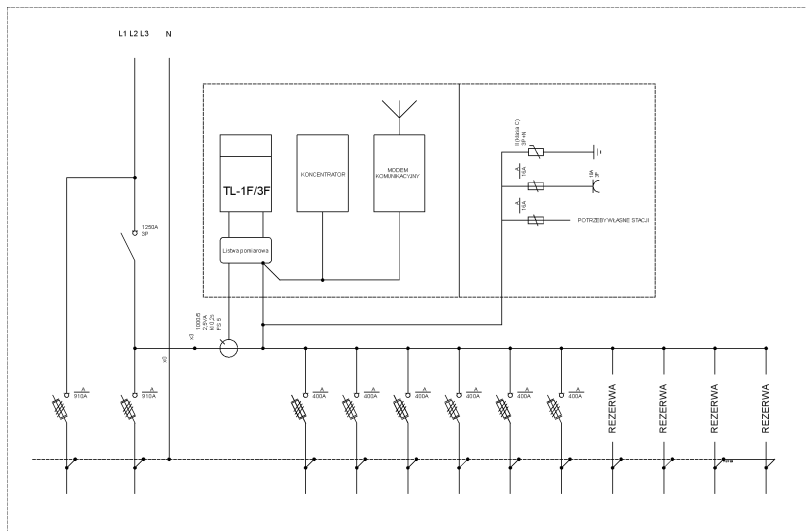
RNTw 1250/A/10/GLD/CP

Nr karty:

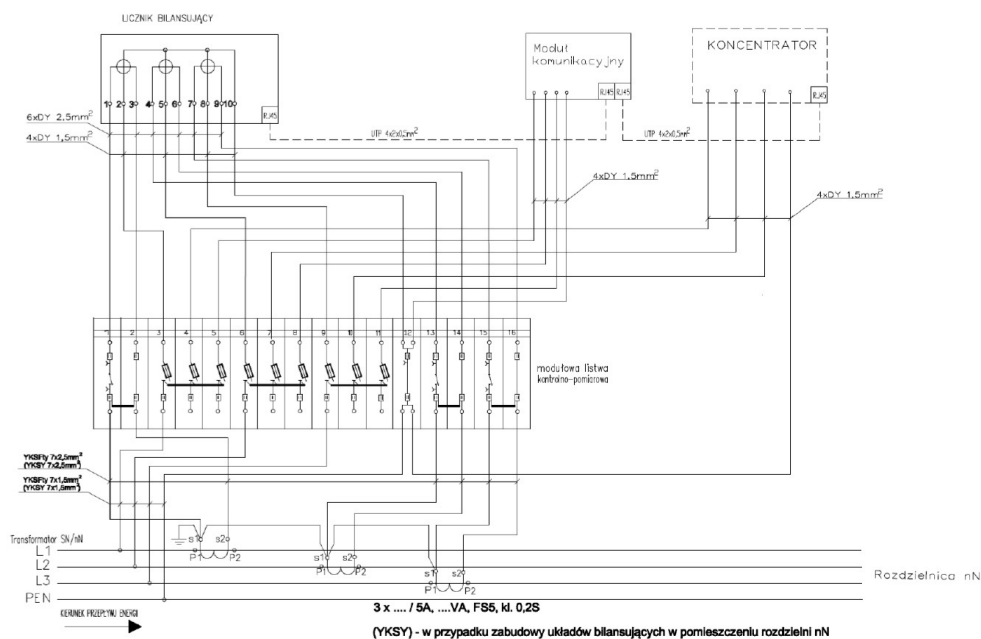
17.54.115



Schemat ideowy rozdzielnic



Schemat jednokreskowy pomiaru bilansującego TAURON Dystrybucja



Podstawowe dane techniczne:

I część pomiarowa max:	160 A
I część złączowa max:	1250 A
Napięcie znamionowe:	230/400 V
Napięcie znamionowe izolacji:	690 V
Częstotliwość znamionowa:	50~60 Hz
Stopień ochrony:	IK10, IP 44
Temperatura pracy:	-25~55 C
Spełniane normy:	EN 61439-1
Klasa ochronności:	I

Typ:

RNTw 1250/A/10/GLD/CP

Nr karty:

17.54.115

